

# ATTUATORE ELETTRICO ROTANTE SERIE ELEKTRO RBA

Attuatore rotante elettrico compatto, in grado di realizzare un angolo di rotazione illimitato in entrambi i sensi.

La potenza del motore viene trasmessa al carico mediante una trasmissione a cinghia dentata con specifico rapporto di trasmissione, garantendo alte prestazioni in ingombri ridotti. La cinghia è mantenuta alla corretta tensione mediante un tenditore eccentrico regolabile.

La puleggia condotta presenta un foro passante che permette il passaggio di tubi e cavi, facilitando l'integrazione con altri dispositivi.

L'attuatore può essere fissato mediante fori filettati su tutte le superfici del corpo principale, offrendo molteplici opzioni di installazione.

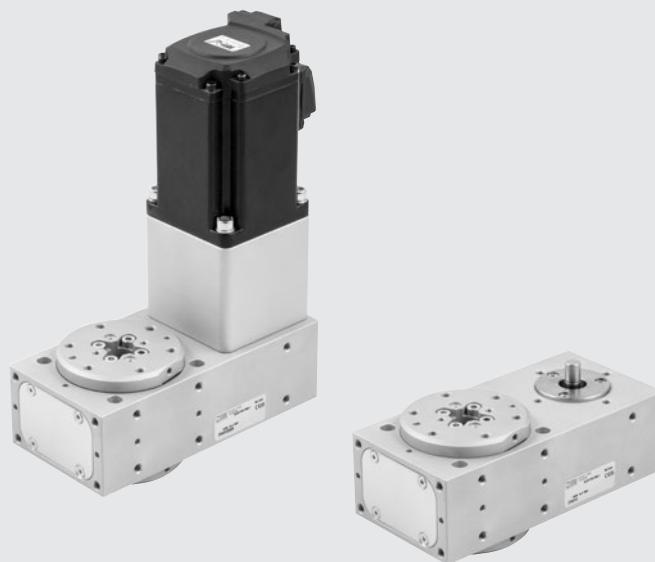
La flangia rotante può essere posizionata sullo stesso lato del motore, sul lato opposto o su entrambi i lati, adattandosi a qualsiasi esigenza applicativa.

L'attuatore può essere utilizzato come tavola rotante fissa o applicato ad un asse in movimento, come ad esempio il VBK, ampliando le possibilità di utilizzo. È disponibile in due taglie, RBA-1 e RBA-2, con o senza motorizzazione.

La motorizzazione standard del modello RBA include la scelta tra un motore BRUSHLESS e un motore PASSO-PASSO con encoder.

Entrambe le versioni sono disponibili con freno di stazionamento.

Nel caso della taglia RBA-2, il motore BRUSHLESS è abbinato a un riduttore epicicloidale di precisione.



DATI TECNICI			RBA-1	RBA-2
Temperatura d'esercizio	CON MOTORE	°C	vedere scheda singolo motore	
	SOLO MECCANICA	°C	-10 ÷ +50	
Massimo duty cycle per motorizzazione	PASSO-PASSO		50%	
	BRUSHLESS		100%	
Angolo di rotazione *		gradi	360°	
Precisione di posizionamento		gradi	± 0.30°	
Ripetibilità di posizionamento con motore	PASSO-PASSO	gradi	± 0.05°	
	BRUSHLESS	gradi	± 0.03°	
Impatto non controllato			NON AMMESSO	
Sensore posizione homing			Sensore induttivo	
Posizione di lavoro			Qualsiasi	
Grado di protezione			IP 20 **	
Rumorosità		dB(A)	<66	
Peso indicativo (senza motorizzazione)		kg	1.2	2.9
Massima dimensione della flangia motore applicabile		mm	60	86 (NEMA 34)

\* Non vi sono limitazioni all'angolo di rotazione nei due sensi, anche per applicazioni multigiro

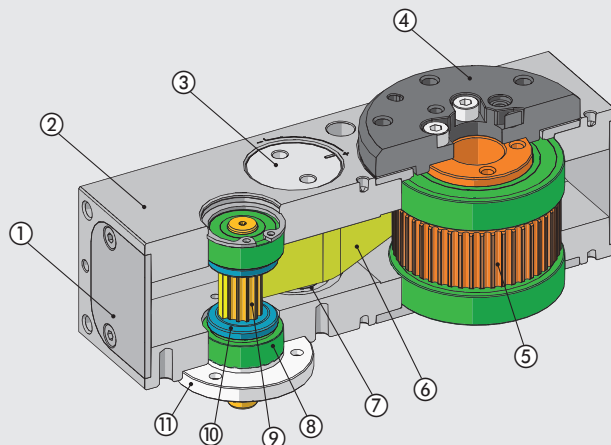
\*\* Su richiesta, realizzabile opzione IP 40

CARATTERISTICHE MECCANICHE			RBA-1	RBA-2
Passo cinghia dentata			3	5
Rapporto di trasmissione			1:4	1:3
Coppia massima in ingresso	Nm		1.5	5
Numero di giri massimo in ingresso	rpm		1200	900
Coppia massima in uscita (effettiva dipende dalla velocità di rotazione)	Nm		6	15
Numero di giri massimo in uscita	rpm		300	300
Momento d'inerzia dell'attuatore in versione con singola flangia rotante ***	kgmm <sup>2</sup>		6.59	64.32
Momento d'inerzia dell'attuatore in versione con doppia flangia rotante ***	kgmm <sup>2</sup>		7.45	83.44

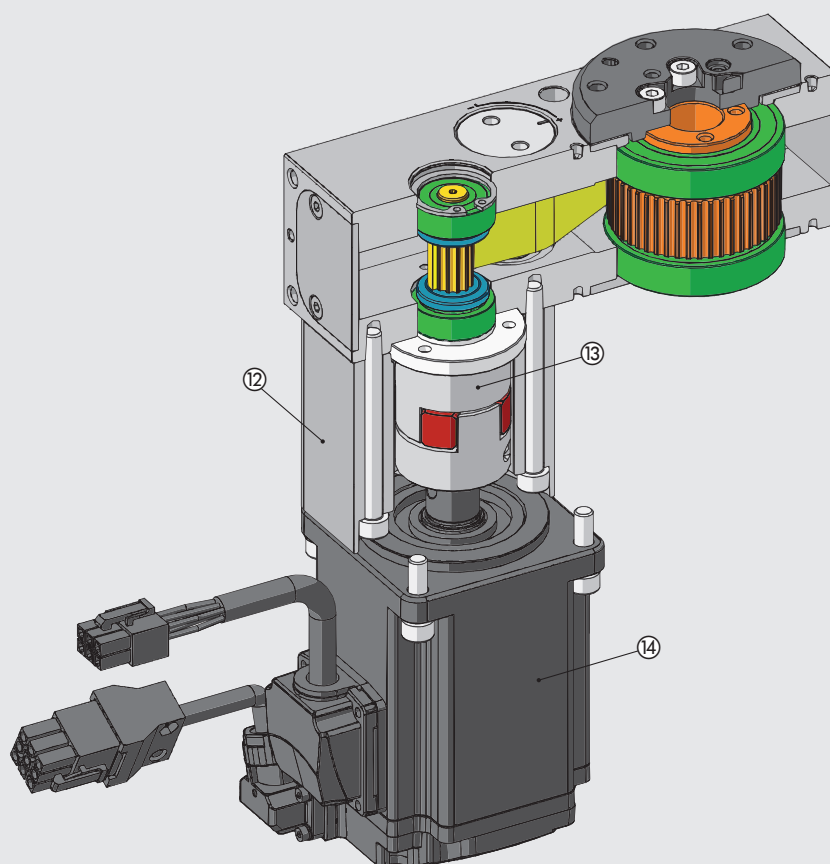
\*\*\* Visto dall'albero motore

## COMPONENTI

## VERSIONE SENZA MOTORE

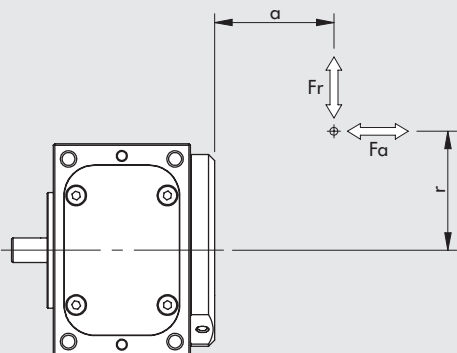


## VERSIONE CON MOTORE



- |   |  |
|---|--|
| ① COPERCHIO: alluminio anodizzato                           | ⑧ CUSCINETTO A SFERE SCHERMATO                       |
| ② CORPO: alluminio anodizzato                               | ⑨ PIGNONE: acciaio inossidabile                      |
| ③ TENDITORE ECCENTRICO: acciaio inossidabile                | ⑩ FLANGIA CONTENIMENTO CINGHIA: alluminio anodizzato |
| ④ FLANGIA ROTANTE: alluminio anodizzato                     | ⑪ FLANGIA PREMISCUSCINETTO: acciaio inossidabile     |
| ⑤ PULEGGIA CONDOTTA: alluminio nichelato                    | ⑫ CAMPANA: alluminio anodizzato                      |
| ⑥ CINGHIA DENTATA: elastomero con trefoli in fibra di vetro | ⑬ GIUNTO ELASTICO: alluminio / poliuretano           |
| ⑦ RULLO TENDITORE: alluminio anodizzato                     | ⑭ MOTORE   |

SCHEMA FORZE E MOMENTI



Quando sull'attuatore agiscono contemporaneamente più forze, rispettare le equazioni sotto indicate.

VERIFICA STATICA

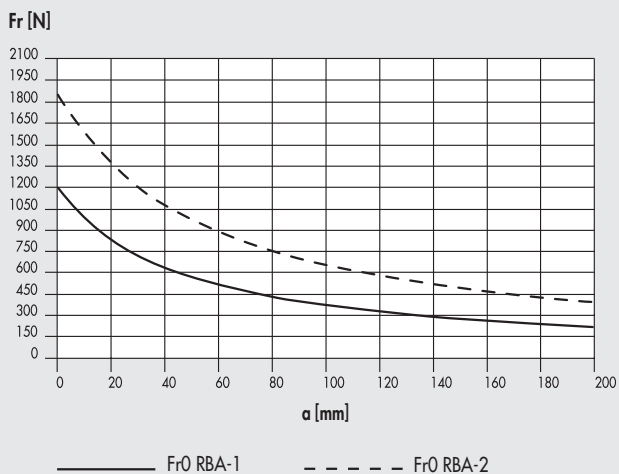
$$\frac{|Fr0|}{Fr0\ max} + \frac{|Fa0|}{Fa0\ max} \leq 1$$

VERIFICA DINAMICA

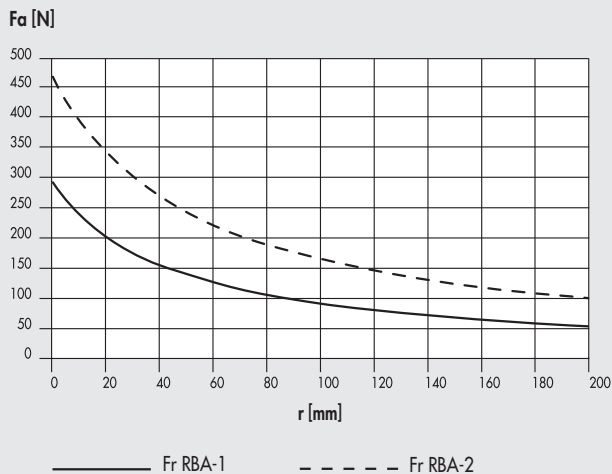
$$\frac{|Fr|}{Fr\ max} + \frac{|Fa|}{Fa\ max} \leq 1$$

I valori di forza massima si ricavano dai grafici riportati, in funzione della distanza tra il punto di applicazione e la flangia rotante.

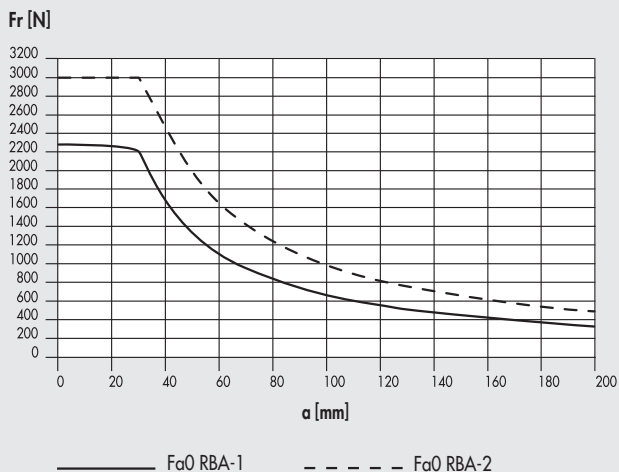
Radiale statico



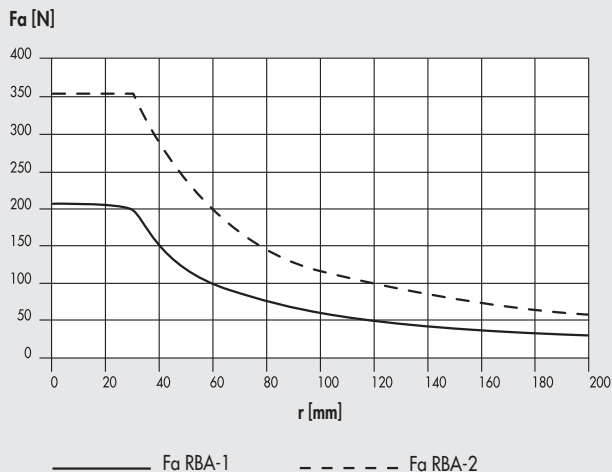
Radiale dinamico



Assiale statico



Assiale dinamico



**N.B.:** I valori qui riportati si riferiscono ai carichi massimi applicabili sui cuscinetti oltre i quali si potrebbero provocare gravi danneggiamenti. Per la verifica delle condizioni di carico dell'attuatore, fare riferimento ai grafici delle pagine seguenti.

## CURVE DI FUNZIONAMENTO LIMITE (ATTUATORE COMPLETO DI MOTORE E AZIONAMENTO)

**N.B.:** Per ogni fase del ciclo verificare che siano rispettati i seguenti vincoli:

- il massimo momento d'inerzia applicabile in funzione dell'accelerazione/decelerazione angolare in uscita;
- la coppia trasmissibile in funzione della velocità angolare in uscita;
- la massima forza assiale, radiale e momento supportabili dai cuscinetti.

**N.B.:** I valori di coppie ottenibile tengono già conto del rendimento del sistema.

Relativamente ai motori PASSO-PASSO, a motore fermo la corrente dell'azionamento viene ridotta automaticamente dall'azionamento del 50% per evitare surriscaldamenti. Di conseguenza la coppia disponibile a motore fermo è ridotta del 50%.

Relativamente ai motori BRUSHLESS, si distinguono due curve:

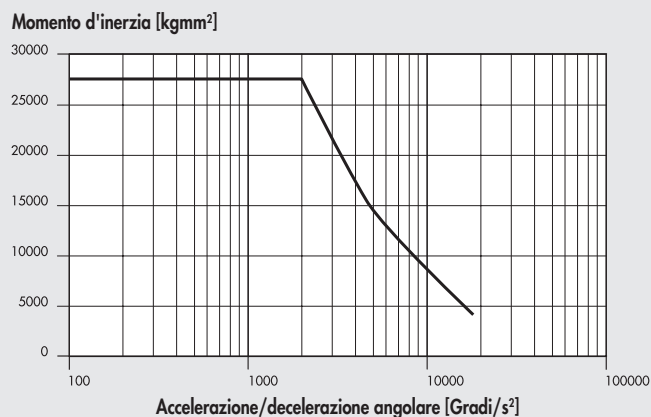
- curva di **COPPIA NOMINALE**: indica la coppia nominale erogabile con un "duty cycle" pari al 100%
- curva di **COPPIA MASSIMA**: indica la coppia massima con un "duty cycle" inferiore al 100%

I seguenti grafici si riferiscono all'attuatore con motorizzazione fornita da Metal Work.

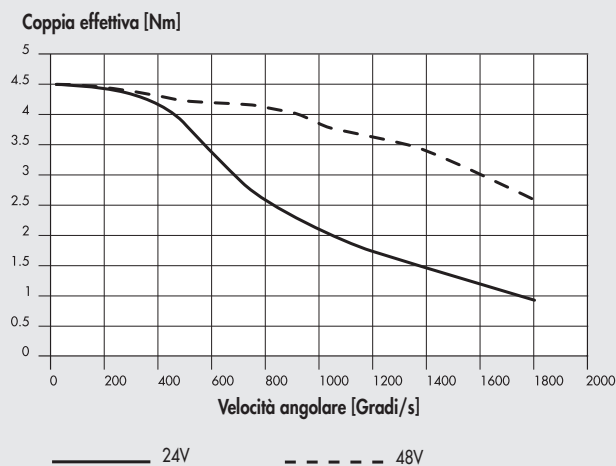
L'utilizzo di diversi motori e azionamenti potrebbe determinare differenti prestazioni.

### RBA-1 Motore PASSO-PASSO con encoder senza e con freno

#### Momento d'inerzia - Accelerazione/decelerazione angolare

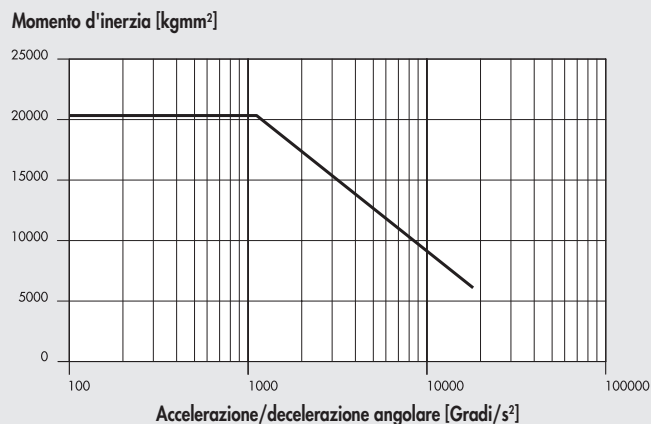


#### Coppia - Velocità angolare

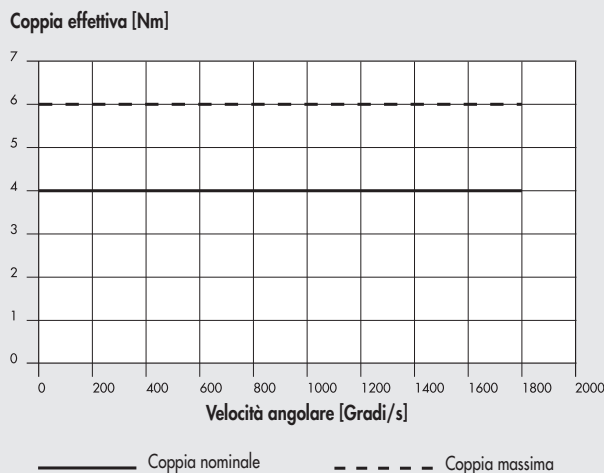


### RBA-1 Motore BRUSHLESS senza e con freno

#### Momento d'inerzia - Accelerazione/decelerazione angolare

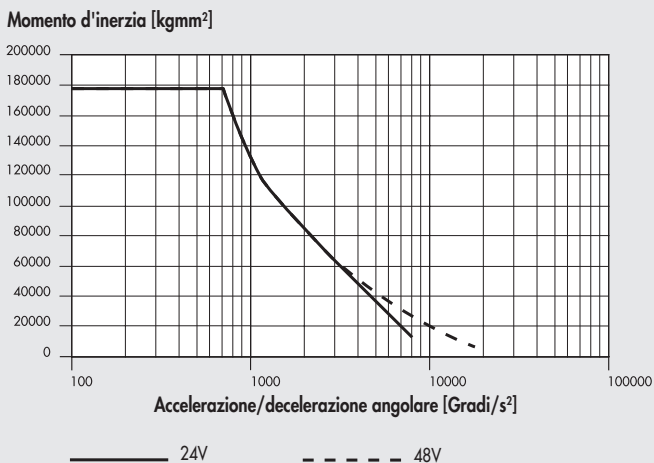


#### Coppia - Velocità angolare

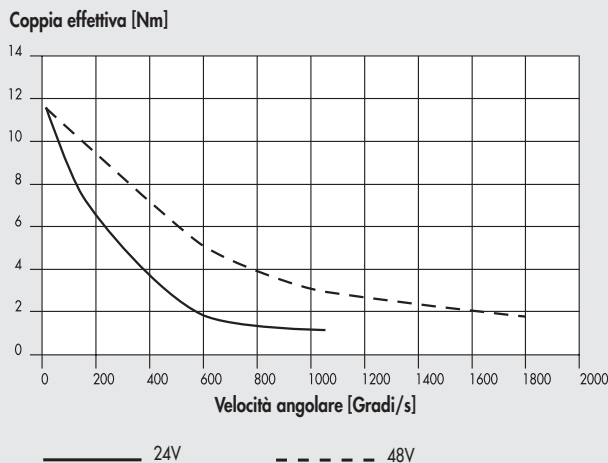


**RBA-2 Motore PASSO-PASSO con encoder senza e con freno**

**Momento d'inerzia - Accelerazione/decelerazione angolare**

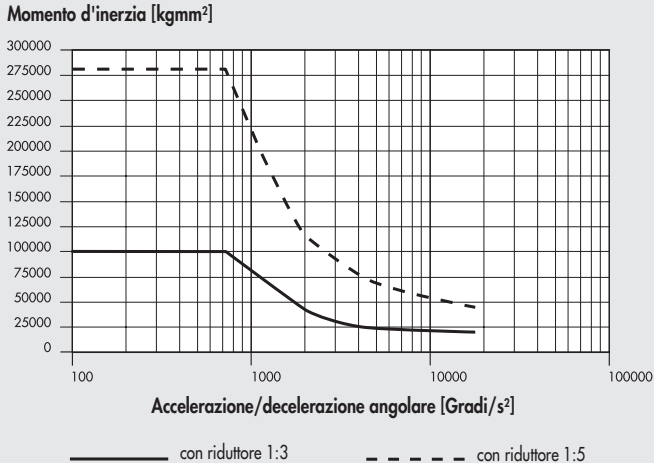


**Coppia - Velocità angolare**

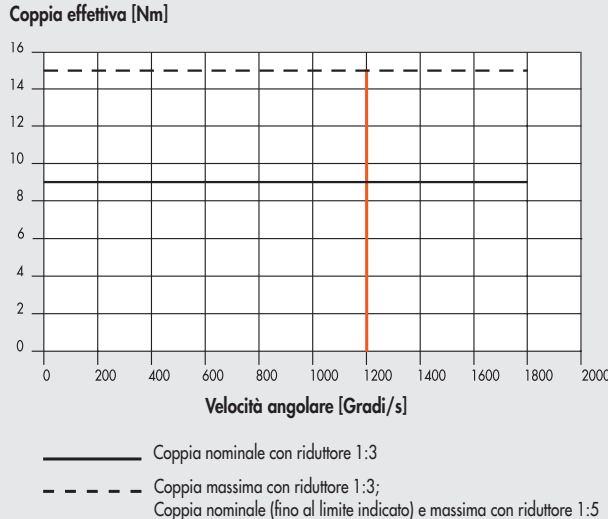


**RBA-2 Motore BRUSHLESS + Riduttore senza e con freno**

**Momento d'inerzia - Accelerazione/decelerazione angolare**

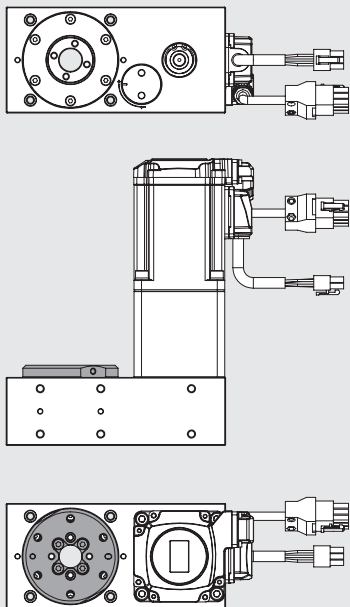


**Coppia - Velocità angolare**

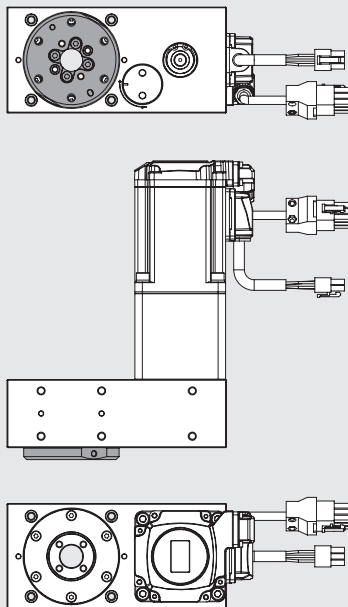


## VERSIONI

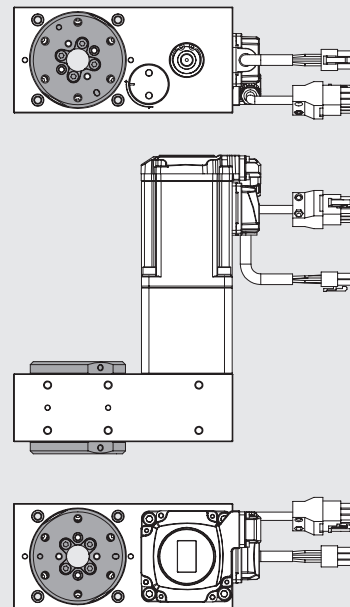
Versione 37A0\_0  
(flangia rotante lato motore)



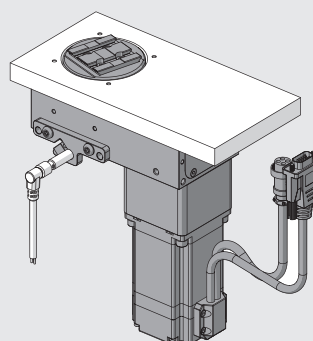
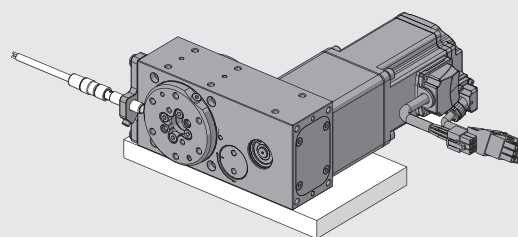
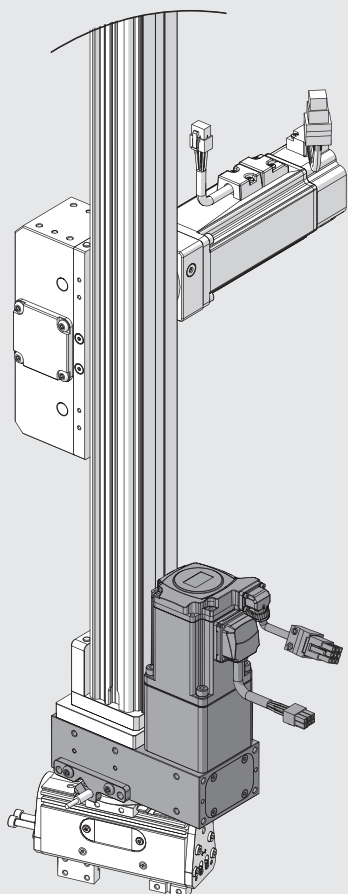
Versione 37A0\_1  
(flangia rotante lato opposto al motore)



Versione 37A0\_2  
(flangia rotante su entrambi i lati)

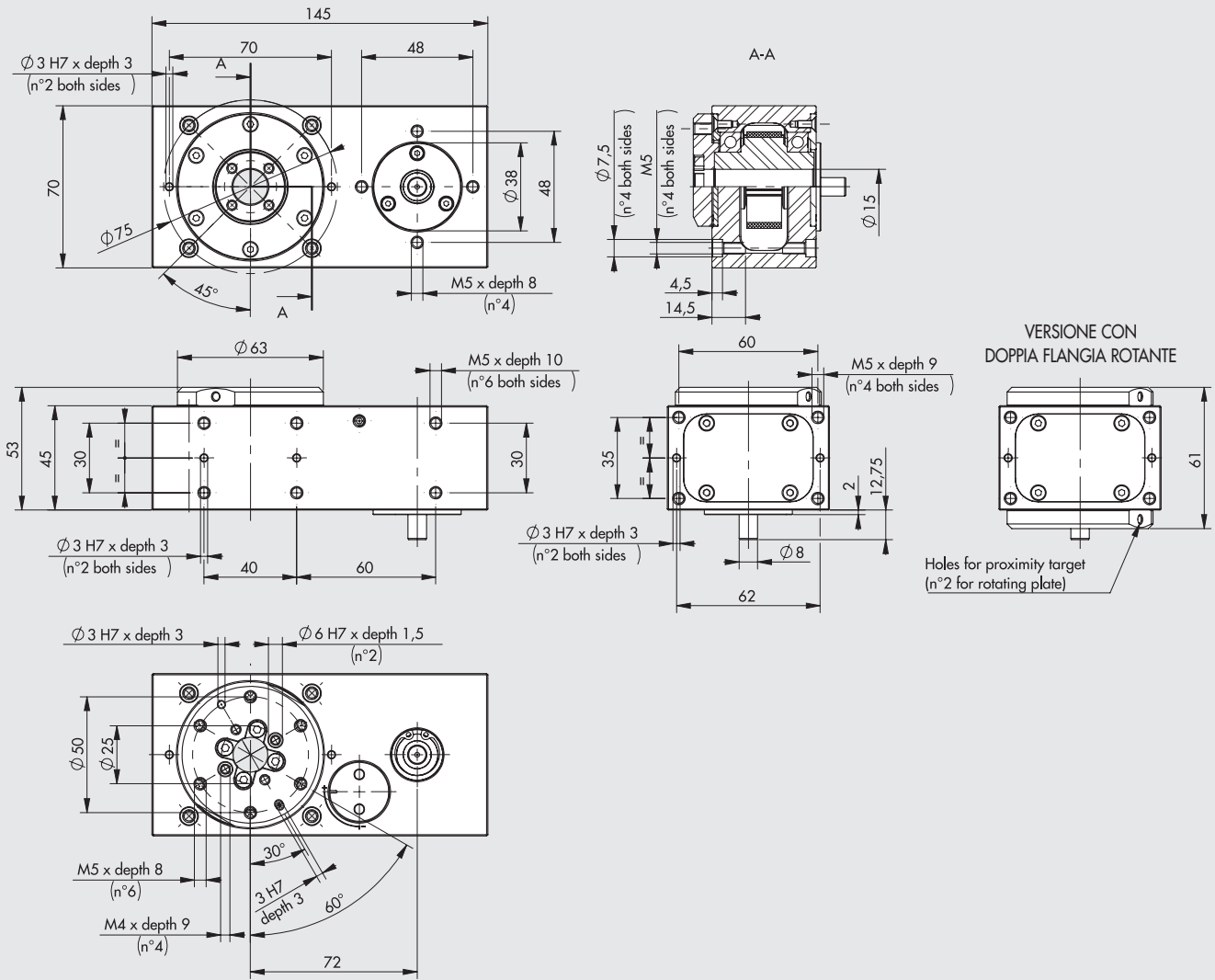


## ESEMPI DI APPLICAZIONE

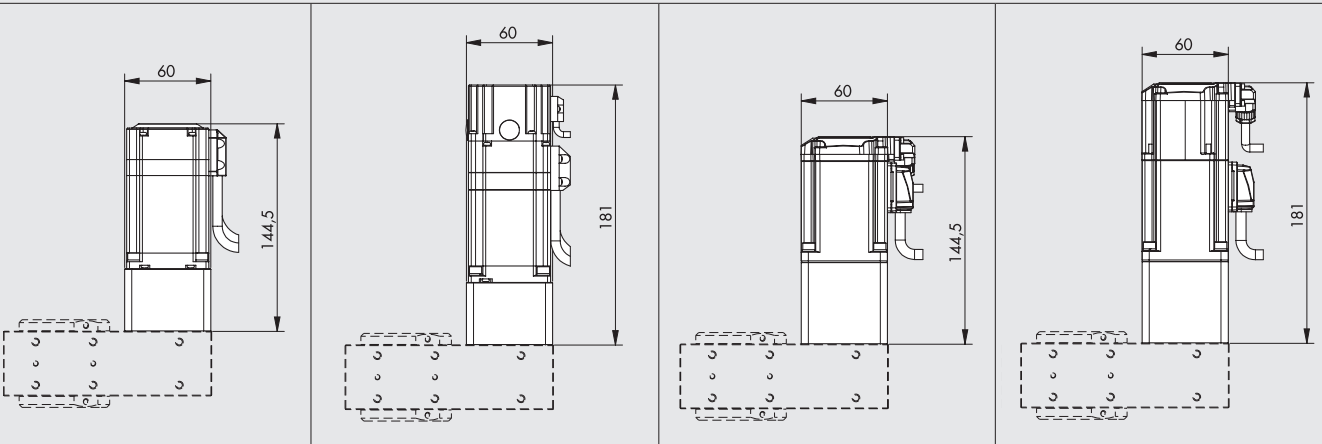


DIMENSIONI RBA-1

VERSIONE SENZA MOTORE



VERSIONE CON MOTORE

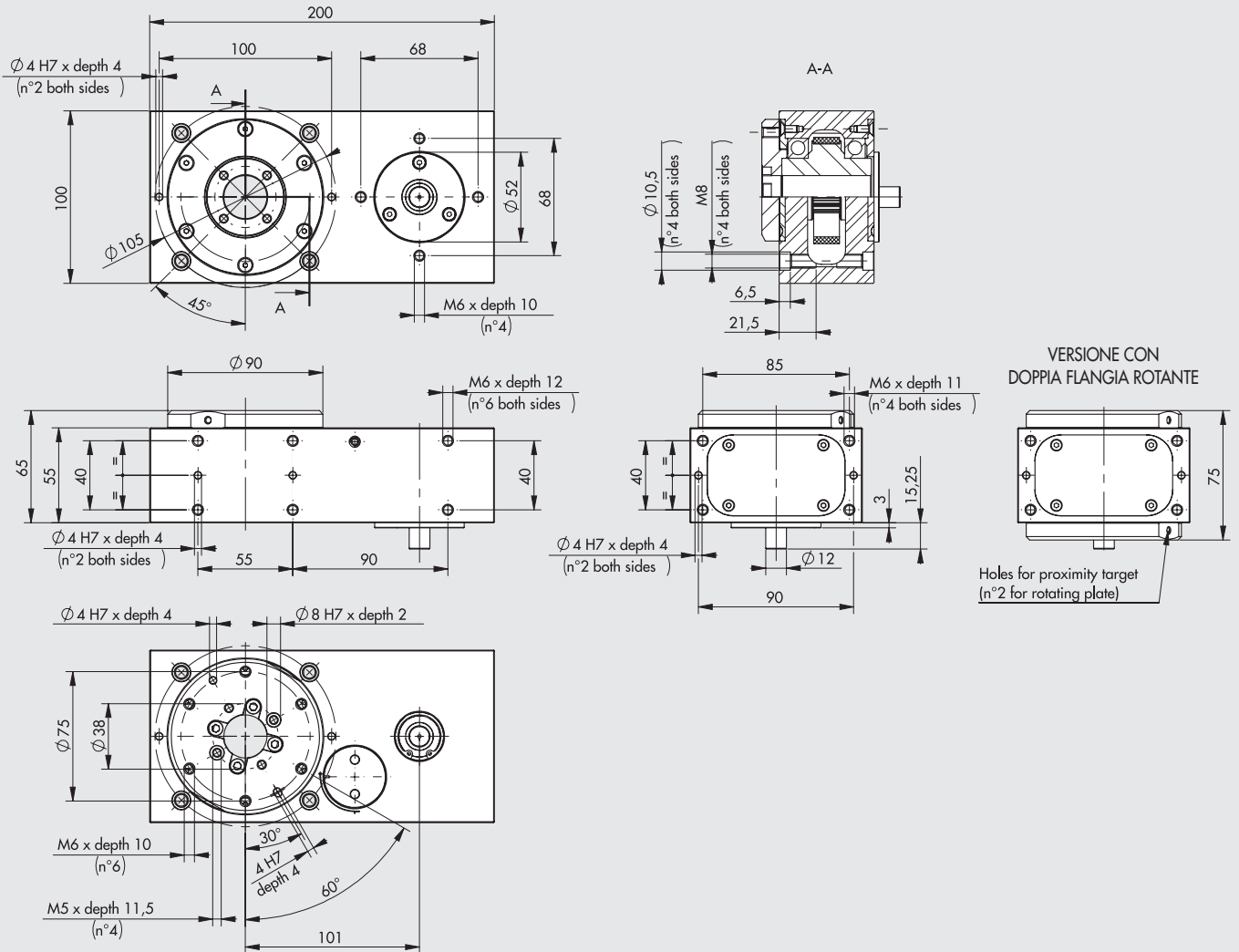


CODICI ORDINABILI

MOTORE PASSO-PASSO + ENCODER	MOTORE PASSO-PASSO + ENCODER + FRENO	MOTORE BRUSHLESS	MOTORE BRUSHLESS + FRENO
37A0108120	37A0103120	37A0102220	37A0104220
37A0118120	37A0113120	37A0112220	37A0114220
37A0128120	37A0123120	37A0122220	37A0124220

**DIMENSIONI RBA-2**

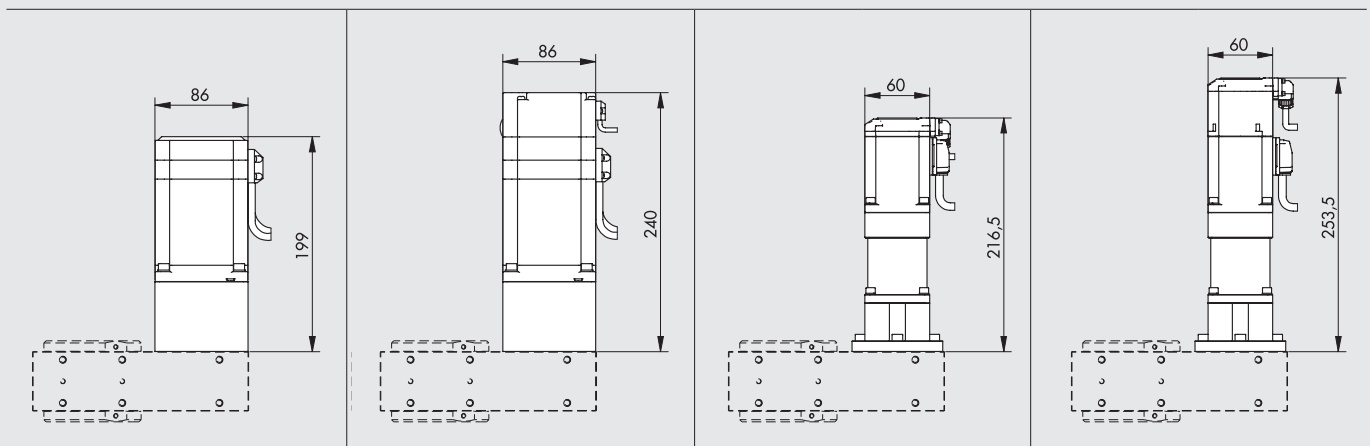
**VERSIONE SENZA MOTORE**



**ATTUATORI**

ATTUATORE ELETTRICO ROTANTE SERIE ELEKTRO RBA

**VERSIONE CON MOTORE**



**CODICI ORDINABILI**

MOTORE PASSO-PASSO + ENCODER		MOTORE PASSO-PASSO + ENCODER + FRENO		MOTORE BRUSHLESS		MOTORE BRUSHLESS + FRENO	
				Con riduttore 1:3	Con riduttore 1:5	Con riduttore 1:3	Con riduttore 1:5
37A0208440	37A0203440	37A0206220	37A020A220	37A0207220	37A020C220		
37A0218440	37A0213440	37A0216220	37A021A220	37A0217220	37A021C220		
37A0228440	37A0223440	37A0226220	37A022A220	37A0227220	37A022C220		



## ACCOPIAMENTI MOTORI-AZIONAMENTI

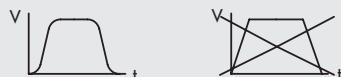


CODICI MOTORI		CODICI AZIONAMENTI	
Metal Work	Costruttore	Metal Work	Costruttore
		37D1332000 *	RTA NDC 96
			(5A 24÷75 VDC)
<b>MOTORI PASSO-PASSO CON ENCODER</b>			
37M1820000	STEPPERONLINE 23HS30-5004D-E1000	√ ♦	
37M8440001	STEPPERONLINE 34E1K-85	√ ♦	
<b>MOTORI PASSO-PASSO CON ENCODER + FRENO</b>			
37M1320000	STEPPERONLINE 23E1KBK20-20	√ ♦	
37M3440000	STEPPERONLINE 34E1KBK50-85	√ ♦	

\* In tutte le applicazioni che richiedono l'alimentazione del motore fino a 5A / 55VDC, è possibile utilizzare l'azionamento programmabile e.drive, codice 37D1332002.  
♦ Attenzione limitare corrente.

CODICI MOTORI		CODICI AZIONAMENTI	
Metal Work	Costruttore	Metal Work	Costruttore
		37D2300002	DELTA ASD-B3A-0421-M
			(400W)
<b>MOTORI BRUSHLESS</b>			
37M2220002	DELTA ECM-B3M-C20604RS1	√	
<b>MOTORI BRUSHLESS CON FRENO</b>			
37M4220002	DELTA ECM-B3M-C20604SS1	√	

Il motore va controllato in modo che non vi siano bruschi cambi di velocità.



### CHIAVE DI CODIFICA ATTUATORE SENZA MOTORE

CIL	37	A	0	1	0
	TIPOLOGIA			TAGLIA	POSIZIONE FLANGIA ROTANTE
	37 Attuatori elettrici	A Attuatore rotante RBA	0 STD	1 Taglia 1 2 Taglia 2	0 Lato motore 1 Lato opposto 2 Entrambi i lati

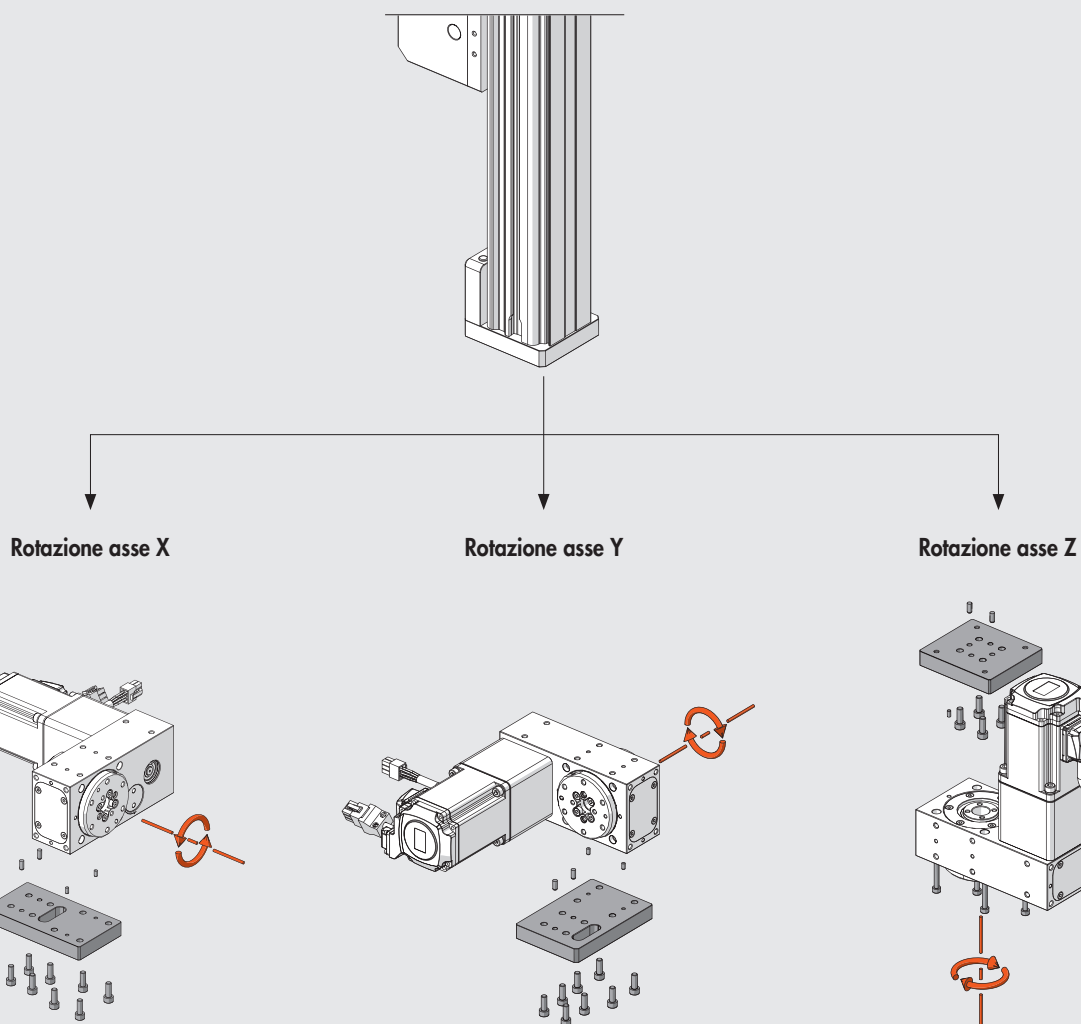
### CHIAVE DI CODIFICA ATTUATORE COMPLETO DI MOTORE

CIL	37	A	0	1	0	MOTORIZZAZIONE			
						3	1	2	0
	TIPOLOGIA			TAGLIA	POSIZIONE FLANGIA ROTANTE	MOTORE	FLANGIA	COPPIA	N°GIRI
	37 Attuatori elettrici	A Attuatore rotante RBA	0 STD	1 Taglia 1 2 Taglia 2	0 Lato motore 1 Lato opposto 2 Entrambi i lati	2 BRUSHLESS 3 PASSO-PASSO con encoder e freno 4 BRUSHLESS con freno 6 BRUSHLESS con riduttore 1:3 7 BRUSHLESS con freno e riduttore 1:3 8 PASSO-PASSO con encoder A BRUSHLESS con riduttore 1:5 C BRUSHLESS con freno e riduttore 1:5	1 NEMA 23 2 60 4 NEMA 34	2 1.2±2.19 Nm 4 3.01±5 Nm	0 Base

■ Le configurazioni per le motorizzazioni ordinabili sono indicate alla pagina A5.186 per il RBA-1 e A5.187 per il RBA-2.

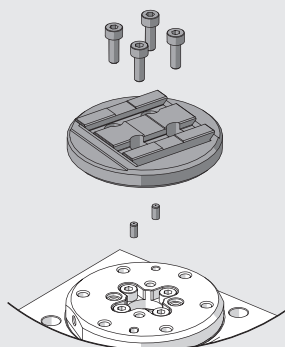
## ACCESSORI

## STAFFE DI FISSAGGIO RBA-1 SU VBK-1

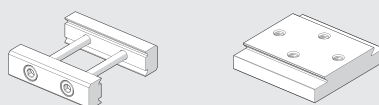


Codice	Descrizione	Peso [g]
095RE10004	Staffa di fissaggio RBA-1 su VBK rotazione X	265
095RE10005	Staffa di fissaggio RBA-1 su VBK rotazione Y	288
095RE10006	Staffa di fissaggio RBA-1 su VBK rotazione Z	242

## INTERFACCIA V-LOCK




## ELEMENTI DI FISSAGGIO



## AZIONAMENTI



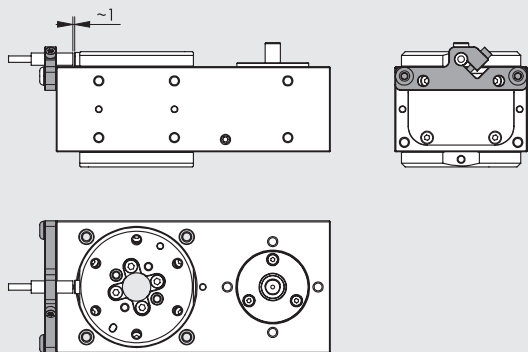
Codice	Descrizione	Peso [g]	Descrizione
095RE10003	Interfaccia V-Lock per RBA-1	82	Vedere famiglia V-Lock.
095RE20003	Interfaccia V-Lock per RBA-2	247	

Per accoppiamenti motori-azionamenti vedere tabella pagina A5.188 

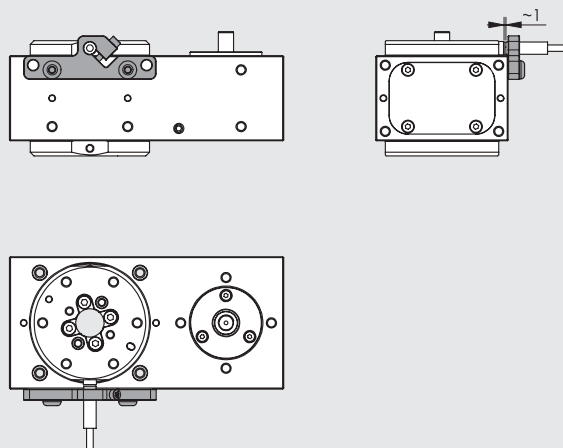
## ACCESSORI: SENSORI MAGNETICI

### SCHEMA UTILIZZO SENSORI

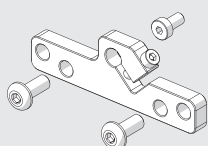
#### FRONTALE



#### LATERALE

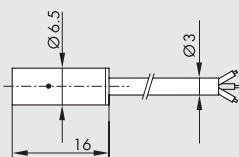


### SUPPORTO SENSORE INDUTTIVO



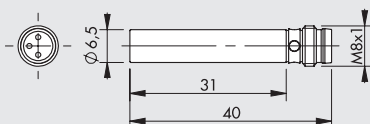
Codice	Descrizione	Peso [g]
095RE10001	Supporto sensore induttivo Ø 6.5 RBA-1	22
095RE20001	Supporto sensore induttivo Ø 6.5 RBA-2	33
095RE10002	Supporto sensore induttivo Ø 8 RBA-1	22
095RE20002	Supporto sensore induttivo Ø 8 RBA-2	33

### SENSORE INDUTTIVO Ø 6.5



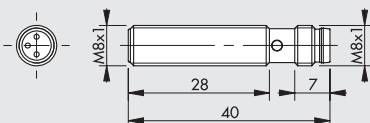
Codice	Descrizione
W095K030006	Sensore induttivo Ø 6.5 PNP con LED 2 m

### SENSORE INDUTTIVO Ø 6.5 A INNESTO



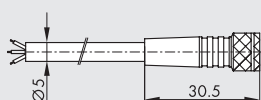
Codice	Descrizione
W095K030009	Sensore induttivo Ø 6.5 PNP con LED a innesto

### SENSORE INDUTTIVO M8 A INNESTO



Codice	Descrizione
W095K030010	Sensore induttivo M8 PNP con LED a innesto

### CAVO CON CONNETTORE DIRITTO PER SENSORE INDUTTIVO A INNESTO (POSA MOBILE)



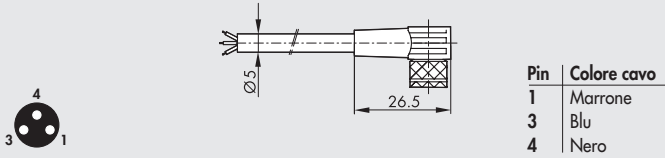
Pin	Colore cavo
1	Marrone
3	Blu
4	Nero

Codice	Descrizione
02400A0100	Connettore M8 femmina 3 PIN HIGH FLEX CL6 con cavo L = 1 m
02400A0250	Connettore M8 femmina 3 PIN HIGH FLEX CL6 con cavo L = 2.5 m
02400A0500	Connettore M8 femmina 3 PIN HIGH FLEX CL6 con cavo L = 5 m
02400A1000	Connettore M8 femmina 3 PIN HIGH FLEX CL6 con cavo L = 10 m

Nota: Cavo per posa mobile, classe 6 secondo norma IEC 60228



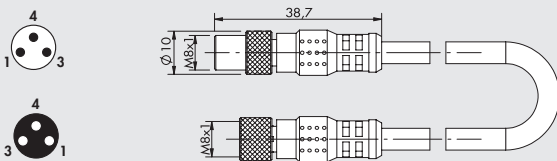
**CAVO CON CONNETTORE A 90° PER SENSORE INDUTTIVO A INNESTO (POSA MOBILE)**



Codice	Descrizione
02400B0100	Connettore M8 femmina 3 PIN 90° HIGH FLEX CL6 con cavo L = 1 m
02400B0250	Connettore M8 femmina 3 PIN 90° HIGH FLEX CL6 con cavo L = 2.5 m
02400B0500	Connettore M8 femmina 3 PIN 90° HIGH FLEX CL6 con cavo L = 5 m
02400B1000	Connettore M8 femmina 3 PIN 90° HIGH FLEX CL6 con cavo L = 10 m

Nota: Cavo per posa mobile, classe 6 secondo norma IEC 60228

**CONNETTORE M8 M - M8 F PER SENSORE INDUTTIVO A INNESTO (POSA MOBILE)**

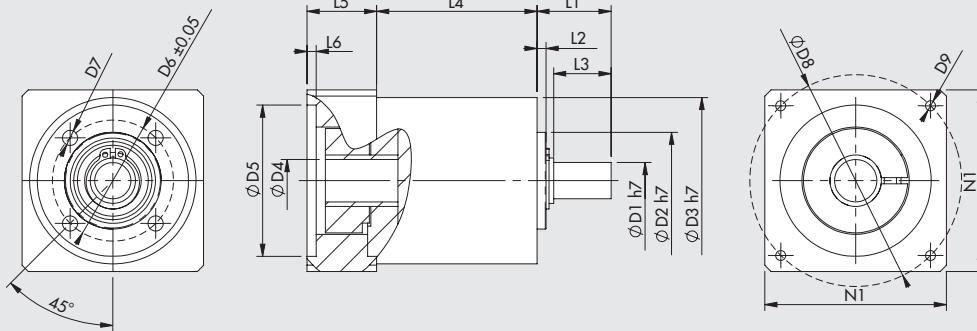


Codice	Descrizione
0240009009	Connettore diretto M8-M8 3 poli con cavo L = 3 m

Nota: Utilizzabile per il collegamento diretto ai moduli con INPUT digitali delle valvole EB 80 e CM

**RICAMBI**

**RIDUTTORI**



Codice	Descrizione	C <sub>OUT</sub> nominale [Nm]	N <sub>IN</sub> nominale [1/min]	J ridotto all'albero motore [kgmm <sup>2</sup> ]	Massa [kg]	D1	D2	D3	D4	D5	D6	D7	D8	D9	L1	L2	L3	L4	L5	L6	N1
37R0341000	Riduttore MP053 1:3	12	3300	8	0.8	12	32	55	14	50	40	M5	70	M4x10	24.5	3	19	53	23	3	60
37R0541000	Riduttore MP053 1:5	15	3500	6	0.8	12	32	55	14	50	40	M5	70	M4x10	24.5	3	19	53	23	3	60

C<sub>out</sub> = coppia nominale in uscita

N<sub>in</sub> = velocità nominale in ingresso

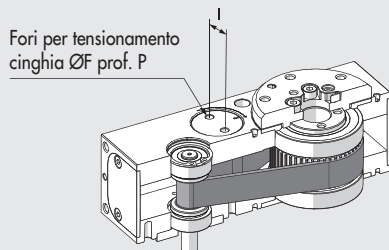
J = momento d'inerzia del riduttore

**MOTORI ELETTRICI**



Per accoppiamenti motori-azionamenti vedere tabella pagina A5.188

**CINGHIA DENTATA**



Codice	Descrizione
095RE10007	Kit cinghia dentata RBA-1
095RE20007	Kit cinghia dentata RBA-2

	I	ØF	P
RBA-1	15	4	4.5
RBA-2	20	5	4.5

# MOTORI PASSO-PASSO

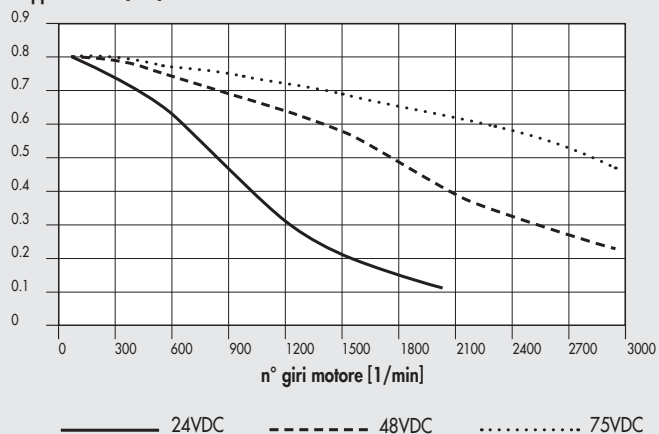
## MOTORI PASSO-PASSO

N.B.: A motore fermo la corrente dell'azionamento viene ridotta automaticamente dall'azionamento del 50% per evitare surriscaldamenti. In conseguenza la coppia disponibile a motore fermo è ridotta del 50%.

### CURVE DI COPPIA / CARATTERISTICHE TECNICHE MOTORI ELETTRICI PASSO-PASSO

Motore PASSO-PASSO cod. **37M1110000**

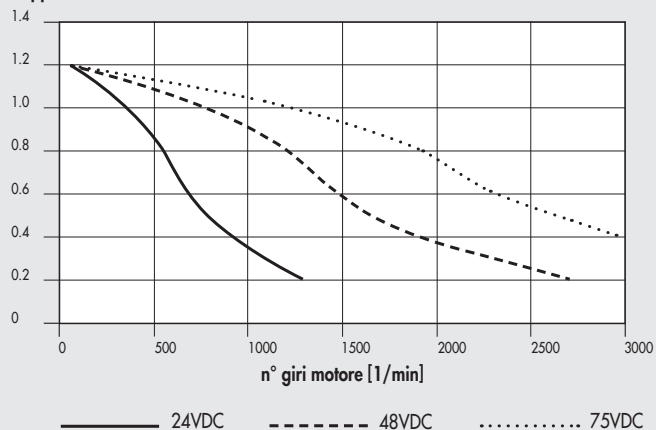
Coppia motore [Nm]



DATI TECNICI		MOTORE 37M1110000
Tipologia motore		PASSO-PASSO
Temperatura d'esercizio	°C	-10 ÷ +60
Umidità relativa max		90% con 40°C; 57% con 50°C; 35% con 60°C (non ammessa condensa)
Coppia nominale	Nm	<b>0.8</b>
Flangia di accoppiamento		<b>NEMA 23</b>
Angolo step di base		1.8°±0.09°
Corrente bipolare	A	4
Resistenza	Ω	0.41
Induttanza	mH	1.6
Coppia di trattenimento bipolare	Nm	1.1
Inerzia rotore	kgmm <sup>2</sup>	21
Accelerazione teorica	rad · s <sup>-2</sup>	50000
Back e.m.f.	V/krpm	20
Massa	kg	0.65
Grado di protezione		IP40

Motore PASSO-PASSO cod. **37M1120000**

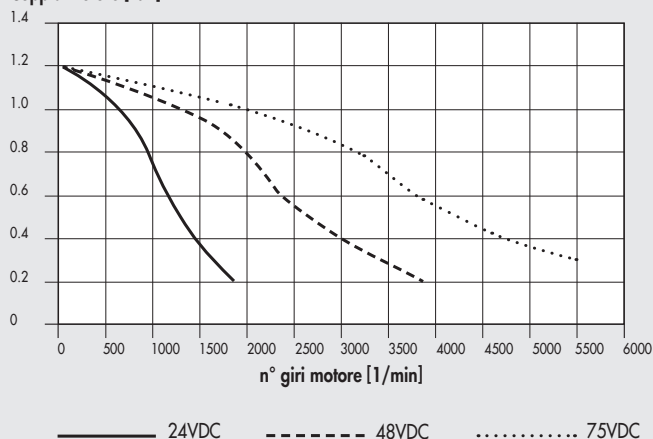
Coppia motore [Nm]



DATI TECNICI		MOTORE 37M1120000
Tipologia motore		PASSO-PASSO
Temperatura d'esercizio	°C	-10 ÷ +60
Umidità relativa max		90% con 40°C; 57% con 50°C; 35% con 60°C (non ammessa condensa)
Coppia nominale	Nm	<b>1.2</b>
Flangia di accoppiamento		<b>NEMA 23</b>
Angolo step di base		1.8°±0.09°
Corrente bipolare	A	4
Resistenza	Ω	0.48
Induttanza	mH	2.2
Coppia di trattenimento bipolare	Nm	1.65
Inerzia rotore	kgmm <sup>2</sup>	36
Accelerazione teorica	rad · s <sup>-2</sup>	45800
Back e.m.f.	V/krpm	31
Massa	kg	1
Grado di protezione		IP40

## Motore PASSO-PASSO cod. 37M1120001

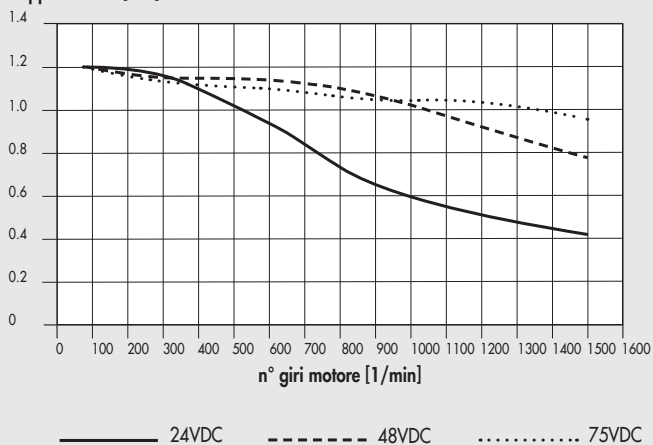
Coppia motore [Nm]



DATI TECNICI		MOTORE 37M1120001
Tipologia motore		PASSO-PASSO
Temperatura d'esercizio	°C	-10 ÷ +60
Umidità relativa max		90% con 40°C; 57% con 50°C; 35% con 60°C (non ammessa condensa)
Coppia nominale	Nm	1.2
Flangia di accoppiamento		<b>NEMA 23</b>
Angolo step di base		1.8°±0.09°
Corrente bipolare	A	5.6
Resistenza	Ω	0.3
Induttanza	mH	0.85
Coppia di trattenimento bipolare	Nm	1.65
Inerzia rotore	kgmm <sup>2</sup>	36
Accelerazione teorica	rad · s <sup>-2</sup>	45800
Back e.m.f.	V/krpm	23
Massa	kg	1
Grado di protezione		IP43

## Motore PASSO-PASSO cod. 37M1220000

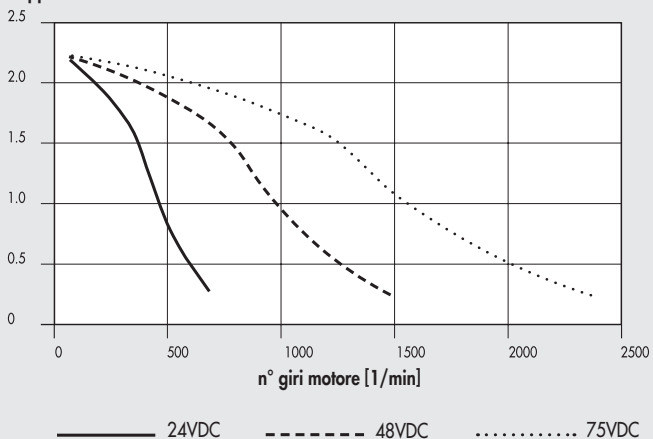
Coppia motore [Nm]



DATI TECNICI		MOTORE 37M1220000
Tipologia motore		PASSO-PASSO
Temperatura d'esercizio	°C	-20 ÷ +40
Umidità relativa max		5 ÷ 95% (non ammessa condensa)
Coppia nominale	Nm	1.2
Flangia di accoppiamento (quadro)	mm	60
Angolo step di base		1.8°
Corrente	A	5
Resistenza	Ω	0.38
Induttanza	mH	1.4
Coppia di trattenimento bipolare	Nm	1.7
Inerzia rotore	kgmm <sup>2</sup>	44
Massa	kg	1.28
Grado di protezione		IP65
<b>CAVO</b>		
alimentazione motore passo-passo, 1 metro		in dotazione

## Motore PASSO-PASSO cod. 37M1230000

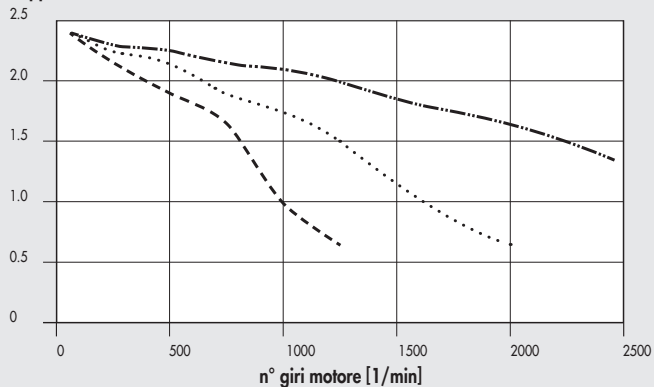
Coppia motore [Nm]



DATI TECNICI		MOTORE 37M1230000
Tipologia motore		PASSO-PASSO
Temperatura d'esercizio	°C	-10 ÷ +60
Umidità relativa max		90% con 40°C; 57% con 50°C; 35% con 60°C (non ammessa condensa)
Coppia nominale	Nm	2.2
Flangia di accoppiamento (quadro)	mm	60
Angolo step di base		1.8°±0.09°
Corrente bipolare	A	4
Resistenza	Ω	0.65
Induttanza	mH	2.4
Coppia di trattenimento bipolare	Nm	3
Inerzia rotore	kgmm <sup>2</sup>	84
Accelerazione teorica	rad · s <sup>-2</sup>	35700
Back e.m.f.	V/krpm	75
Massa	kg	1.4
Grado di protezione		IP40

Motore PASSO-PASSO cod. **37M1430000**

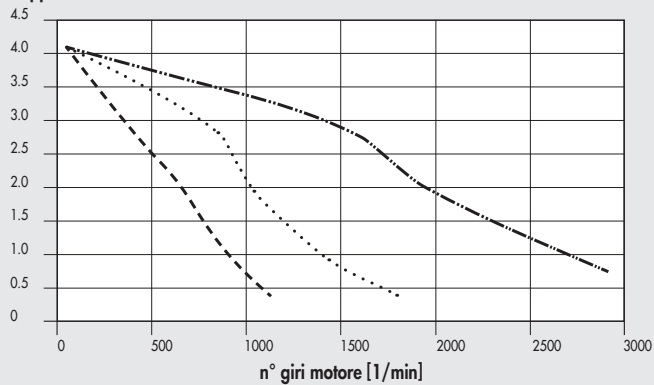
Coppia motore [Nm]



----- 48VDC      ..... 75VDC      - · - · - · 140VDC

Motore PASSO-PASSO cod. **37M1440000**

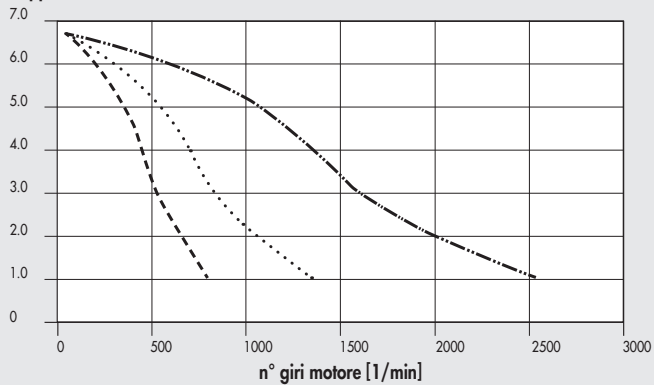
Coppia motore [Nm]



----- 48VDC      ..... 75VDC      - · - · - · 140VDC

Motore PASSO-PASSO cod. **37M1450000**

Coppia motore [Nm]



----- 48VDC      ..... 75VDC      - · - · - · 140VDC

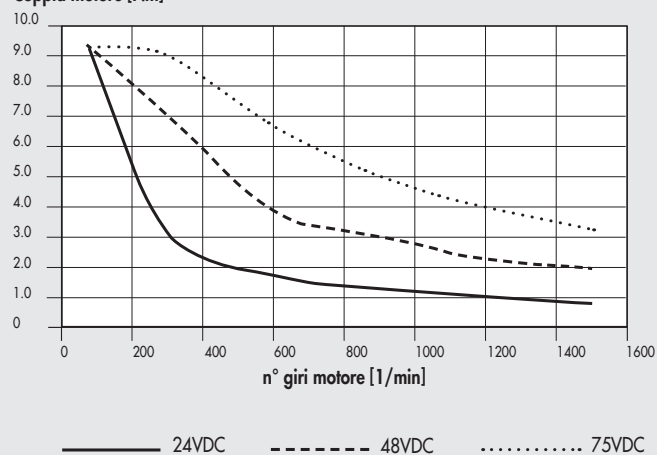
DATI TECNICI		MOTORE 37M1430000
Tipologia motore		PASSO-PASSO
Temperatura d'esercizio	°C	-10 ÷ +60
Umidità relativa max		90% con 40°C; 57% con 50°C; 35% con 60°C (non ammessa condensa)
Coppia nominale	Nm	<b>2.4</b>
Flangia di accoppiamento		<b>NEMA 34</b>
Angolo step di base		1.8°±0.09°
Corrente bipolare	A	6
Resistenza	Ω	0.3
Induttanza	mH	1.65
Coppia di trattenimento bipolare	Nm	3
Inerzia rotore	kgmm <sup>2</sup>	145
Accelerazione teorica	rad · s <sup>-2</sup>	20600
Back e.m.f.	V/krpm	50
Massa	kg	1.5
Grado di protezione		IP43

DATI TECNICI		MOTORE 37M1440000
Tipologia motore		PASSO-PASSO
Temperatura d'esercizio	°C	-10 ÷ +60
Umidità relativa max		90% con 40°C; 57% con 50°C; 35% con 60°C (non ammessa condensa)
Coppia nominale	Nm	<b>4.2</b>
Flangia di accoppiamento		<b>NEMA 34</b>
Angolo step di base		1.8°±0.09°
Corrente bipolare	A	6
Resistenza	Ω	0.35
Induttanza	mH	2.7
Coppia di trattenimento bipolare	Nm	5.6
Inerzia rotore	kgmm <sup>2</sup>	290
Accelerazione teorica	rad · s <sup>-2</sup>	19300
Back e.m.f.	V/krpm	93
Massa	kg	2.5
Grado di protezione		IP43

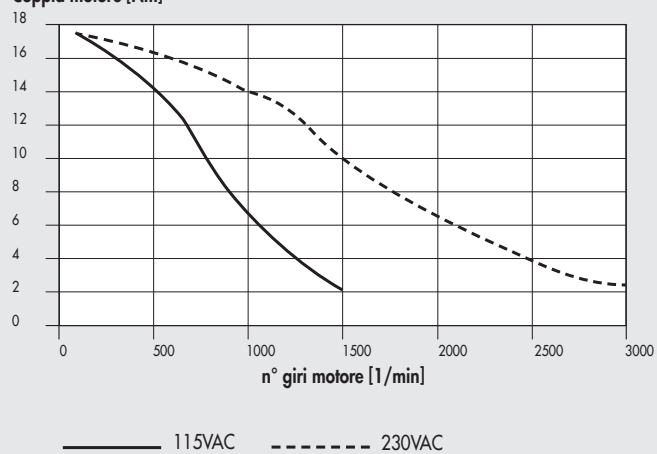
DATI TECNICI		MOTORE 37M1450000
Tipologia motore		PASSO-PASSO
Temperatura d'esercizio	°C	-10 ÷ +60
Umidità relativa max		90% con 40°C; 57% con 50°C; 35% con 60°C (non ammessa condensa)
Coppia nominale	Nm	<b>6.7</b>
Flangia di accoppiamento		<b>NEMA 34</b>
Angolo step di base		1.8°±0.09°
Corrente bipolare parallela	A	6
Resistenza	Ω	0.46
Induttanza	mH	3.8
Coppia di trattenimento bipolare	Nm	9.2
Inerzia rotore	kgmm <sup>2</sup>	450
Accelerazione teorica	rad · s <sup>-2</sup>	20500
Back e.m.f.	V/krpm	161
Massa	kg	4
Standard internazionali		UL, CSA, CE, RoHS
Tensione di isolamento		250VAC (350VDC)
Grado di protezione		IP43 - F

Motore PASSO-PASSO cod. **37M1470000**

## Coppia motore [Nm]

Motore PASSO-PASSO cod. **37M1890000**

## Coppia motore [Nm]



DATI TECNICI	MOTORE 37M1470000
Tipologia motore	PASSO-PASSO
Temperatura d'esercizio	°C - 20 ÷ +40
Umidità relativa max	5 ÷ 95% (non ammessa condensa)
Coppia nominale	Nm <b>9.3</b>
Flangia di accoppiamento	<b>NEMA 34</b>
Angolo step di base	1.8°
Corrente bipolare	A 10
Resistenza	Ω 0.24
Induttanza	mH 1.6
Coppia di trattenimento bipolare	Nm 13.6
Inerzia rotore	kgmm <sup>2</sup> 392
Massa	kg 4.2
Grado di protezione	IP40

DATI TECNICI	MOTORE 37M1890000
Tipologia motore	PASSO-PASSO
Temperatura d'esercizio	°C -10 ÷ +60
Umidità relativa max	90% con 40°C; 57% con 50°C; 35% con 60°C (non ammessa condensa)
Coppia nominale	Nm <b>17.5</b>
Flangia di accoppiamento	<b>NEMA 42</b>
Angolo step di base	1.8°±0.09°
Corrente bipolare	A 6
Resistenza	Ω 0.63
Induttanza	mH 8
Coppia di trattenimento bipolare	Nm 24.6
Inerzia rotore	kgmm <sup>2</sup> 2200
Accelerazione teorica	rad · s <sup>-2</sup> 11100
Back e.m.f.	V/krpm 410
Massa	kg 10
Grado di protezione	IP43

## NOTE

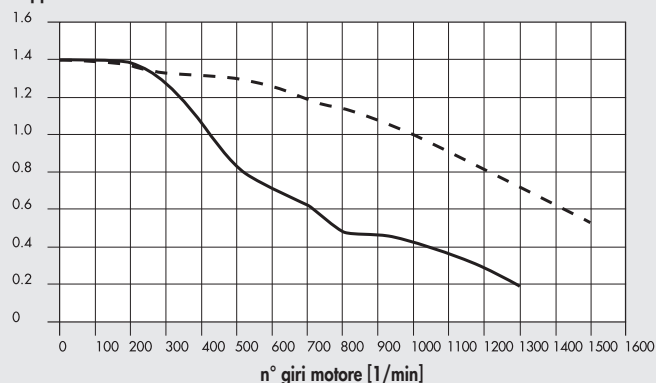


## MOTORI PASSO-PASSO CON ENCODER

## CURVE DI COPPIA / CARATTERISTICHE TECNICHE MOTORI ELETTRICI PASSO-PASSO CON ENCODER

Motore PASSO-PASSO + ENCODER cod. **37M1820000**

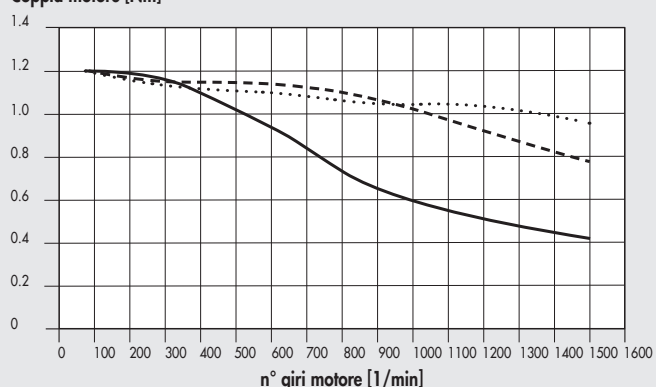
Coppia motore [Nm]



———— 24VDC      - - - - - 48VDC

Motore PASSO-PASSO + ENCODER cod. **37M8220000**

Coppia motore [Nm]



———— 24VDC      - - - - - 48VDC      ..... 75VDC

## DATI TECNICI

DATI TECNICI		MOTORE 37M1820000
Tipologia motore		PASSO-PASSO + ENCODER
Temperatura d'esercizio	°C	0 ÷ +50
Coppia nominale	Nm	1.4
Flangia di accoppiamento (quadro)	mm	NEMA 23
Angolo step di base		1.8°
Corrente	A	5
Resistenza	Ω	0.42
Induttanza	mH	1.7
Coppia di trattenimento bipolare	Nm	2
Inerzia rotore	kgmm <sup>2</sup>	43
Massa	kg	1.4
Grado di protezione		IP40

## ENCODER

Numero di uscite		2 A / B (differenziale)
Risoluzione	posizioni x giro	1000
Tensione di alimentazione	VDC	5±10%

## CAVI

encoder motore passo-passo con freno, 5 metri	<b>37C1250001</b>
alimentazione motore passo-passo con freno, 5 metri	<b>37C1150000</b>
encoder motore passo-passo con freno, 10 metri	<b>37C1200003</b>
alimentazione motore passo-passo con freno, 10 metri	<b>37C1100000</b>

## DATI TECNICI

DATI TECNICI		MOTORE 37M8220000
Tipologia motore		PASSO-PASSO + ENCODER
Temperatura d'esercizio	°C	- 20 ÷ +40
Umidità relativa max		5 ÷ 95% (non ammessa condensa)
Coppia nominale	Nm	1.2
Flangia di accoppiamento (quadro)	mm	60
Angolo step di base		1.8°
Corrente	A	5
Resistenza	Ω	0.38
Induttanza	mH	1.4
Coppia di trattenimento bipolare	Nm	1.7
Inerzia rotore	kgmm <sup>2</sup>	44
Massa	kg	1.28
Grado di protezione		IP65

## ENCODER

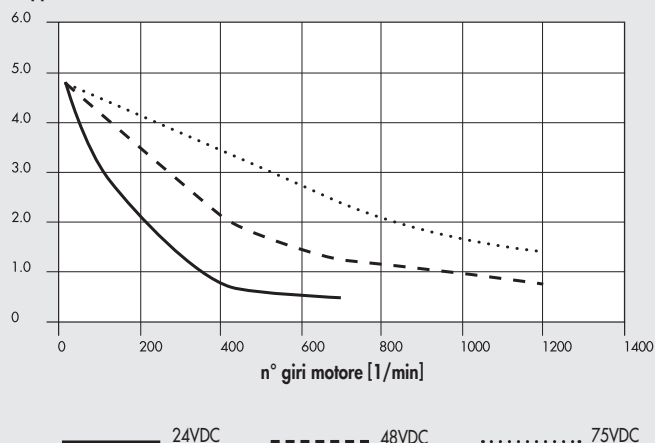
Numero di uscite		3 A / B / R
Risoluzione	posizioni x giro	1024
Tensione di alimentazione	VDC	18 - 30

## CAVI

encoder motore passo-passo con freno, 3 metri	<b>37C1230000</b>
alimentazione motore passo-passo con freno, 3 metri	<b>37C1330000</b>
encoder motore passo-passo con freno, 5 metri	<b>37C1250000</b>
alimentazione motore passo-passo con freno, 5 metri	<b>37C1350000</b>

Motore PASSO-PASSO + ENCODER cod. **37M8440001**

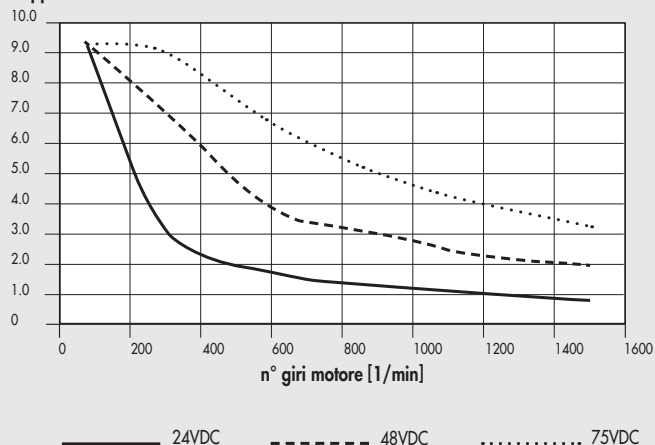
Coppia motore [Nm]



DATI TECNICI		MOTORE 37M8440001
Tipologia motore		PASSO-PASSO + ENCODER
Temperatura d'esercizio	°C	0 ÷ +50
Coppia nominale	Nm	<b>4.8</b>
Flangia di accoppiamento (quadro)	mm	<b>NEMA 34</b>
Angolo step di base		1.8°
Corrente	A	6
Resistenza	Ω	0.54
Induttanza	mH	5
Coppia di trattenimento bipolare	Nm	8.5
Inerzia rotore	kgmm <sup>2</sup>	360
Massa	kg	3.86
Grado di protezione		IP40
<b>ENCODER</b>		
Numero di uscite		2 A / B (differenziale)
Risoluzione	posizioni x giro	1000
Tensione di alimentazione	VDC	5±10%
<b>CAVI</b>		
<b>encoder</b> motore passo-passo con freno, 5 metri		<b>37C1250001</b>
<b>alimentazione</b> motore passo-passo con freno, 5 metri		<b>37C1150000</b>
<b>encoder</b> motore passo-passo con freno, 10 metri		<b>37C1200003</b>
<b>alimentazione</b> motore passo-passo con freno, 10 metri		<b>37C1100000</b>

Motore PASSO-PASSO con ENCODER cod. **37M8470000**

Coppia motore [Nm]

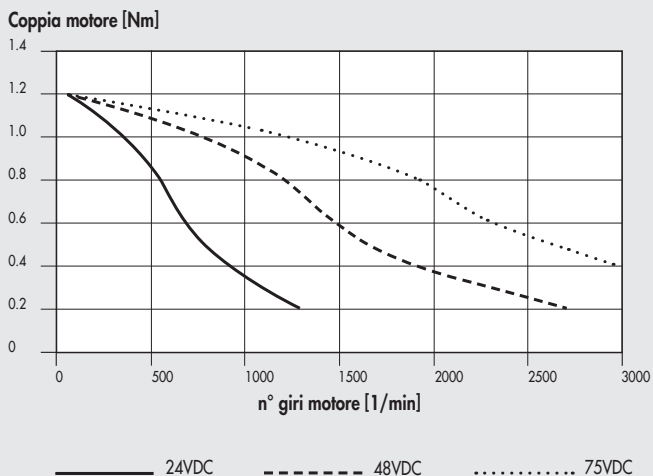


DATI TECNICI		MOTORE 37M8470000
Tipologia motore		PASSO-PASSO con ENCODER
Temperatura d'esercizio	°C	- 20 ÷ +40
Umidità relativa max		5 ÷ 95% (non ammessa condensa)
Coppia nominale	Nm	<b>9.3</b>
Flangia di accoppiamento		<b>NEMA 34</b>
Angolo step di base		1.8°
Corrente bipolare	A	10
Resistenza	Ω	0.24
Induttanza	mH	1.6
Coppia di trattenimento bipolare	Nm	13.6
Inerzia rotore	kgmm <sup>2</sup>	392
Massa	kg	4.3
Grado di protezione		IP65
<b>ENCODER</b>		
Numero di uscite		3 A / B / R
Risoluzione	posizioni x giro	1024
Tensione di alimentazione	VDC	18 - 30
<b>CAVI</b>		
<b>encoder</b> motore passo-passo con freno, 3 metri		<b>37C1230000</b>
<b>alimentazione</b> motore passo-passo con freno, 3 metri		<b>37C1330000</b>
<b>encoder</b> motore passo-passo con freno, 5 metri		<b>37C1250000</b>
<b>alimentazione</b> motore passo-passo con freno, 5 metri		<b>37C1350000</b>

# MOTORI PASSO-PASSO CON FRENO

## CURVE DI COPPIA / CARATTERISTICHE TECNICHE MOTORI ELETTRICI PASSO-PASSO CON FRENO

Motore PASSO-PASSO con FRENO cod. **37M5120000**



DATI TECNICI		MOTORE 37M5120000
Tipologia motore		PASSO-PASSO con FRENO
Temperatura d'esercizio	°C	-10 ÷ +60
Umidità relativa max		90% con 40°C; 57% con 50°C; 35% con 60°C (non ammessa condensa)
Coppia nominale	Nm	<b>1.2</b>
Flangia di accoppiamento		<b>NEMA 23</b>
Angolo step di base		1.8°±0.09°
Corrente bipolare	A	4
Resistenza	Ω	0.48
Induttanza	mH	2.2
Coppia di trattenimento bipolare	Nm	1.65
Inerzia rotore	kgmm <sup>2</sup>	36
Accelerazione teorica	rad · s <sup>-2</sup>	45800
Back e.m.f.	V/krpm	31
Massa	kg	1.5
Grado di protezione		IP20
<b>FRENO</b>		
Coppia di frenatura	Nm	3.3
Duty Cycle		50% max
Tensione di alimentazione	VDC	24
Potenza assorbita	W	18
Tempo di disconnessione	ms	300

### NOTE

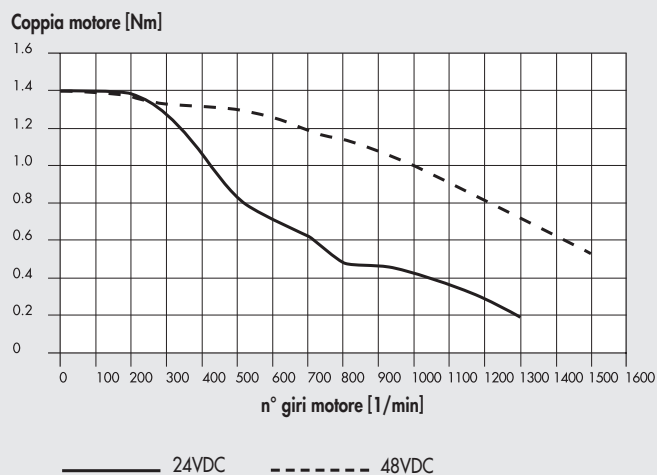
ATTUATORI

MOTORI PASSO-PASSO CON FRENO

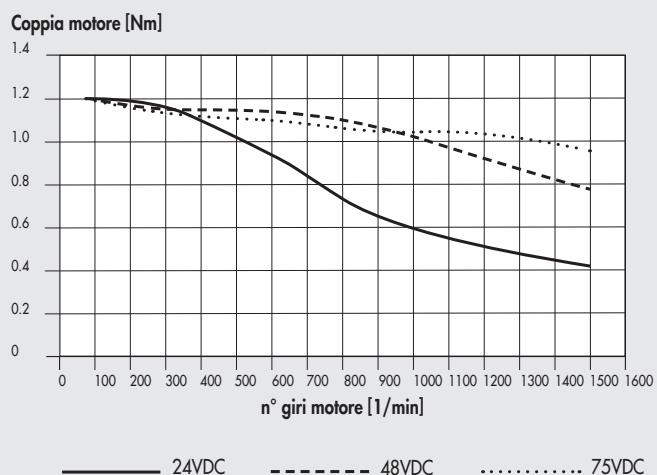
## MOTORI PASSO-PASSO CON FRENO + ENCODER

### CURVE DI COPPIA / CARATTERISTICHE TECNICHE MOTORI ELETTRICI PASSO-PASSO CON FRENO + ENCODER

Motore PASSO-PASSO con FRENO + ENCODER cod. **37M1320000**



Motore PASSO-PASSO con FRENO + ENCODER cod. **37M3220000**



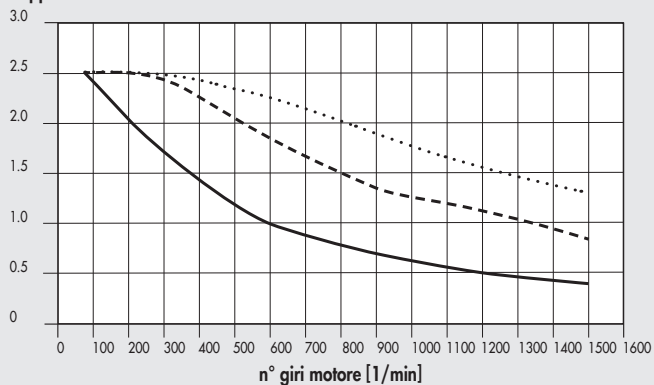
DATI TECNICI	MOTORE 37M1320000
Tipologia motore	PASSO-PASSO con FRENO + ENCODER
Temperatura d'esercizio	°C 0 ÷ +50
Coppia nominale	Nm <b>1.4</b>
Flangia di accoppiamento (quadro)	mm <b>NEMA 23</b>
Angolo step di base	1.8°
Corrente	A 5
Resistenza	Ω 0.4
Induttanza	mH 1.8
Coppia di trattenimento bipolare	Nm 2
Inerzia rotore	kgmm <sup>2</sup> 48
Massa	kg 1.8
Grado di protezione	IP40
<b>ENCODER</b>	
Numero di uscite	2 A / B (differenziale)
Risoluzione	posizioni x giro 1000
Tensione di alimentazione	VDC 5±10%
<b>FRENO *</b>	
Tensione di alimentazione	VDC 24±10%
Coppia di frenatura	Nm 2
Potenza assorbita	W 4
<b>CAVI</b>	
encoder motore passo-passo con freno, 5 metri	<b>37C1250001</b>
alimentazione motore passo-passo con freno, 5 metri	<b>37C1150000</b>
encoder motore passo-passo con freno, 10 metri	<b>37C1200003</b>
alimentazione motore passo-passo con freno, 10 metri	<b>37C1100000</b>

\*FRENO precablato cavo L = 300 mm

DATI TECNICI	MOTORE 37M3220000
Tipologia motore	PASSO-PASSO con FRENO + ENCODER
Temperatura d'esercizio	°C - 20 ÷ +40
Umidità relativa max	5 ÷ 95% (non ammessa condensa)
Coppia nominale	Nm <b>1.2</b>
Flangia di accoppiamento (quadro)	mm <b>60</b>
Angolo step di base	1.8°
Corrente	A 5
Resistenza	Ω 0.38
Induttanza	mH 1.4
Coppia di trattenimento bipolare	Nm 1.7
Inerzia rotore	kgmm <sup>2</sup> 44
Massa	kg 1.28
Grado di protezione	IP65
<b>ENCODER</b>	
Numero di uscite	3 A / B / R
Risoluzione	posizioni x giro 1024
Tensione di alimentazione	VDC 18 - 30
<b>FRENO</b>	
Tensione di alimentazione	VDC 24 +6% / -10%
Coppia di frenatura	Nm 2
Potenza assorbita	W 11
Tempo di connessione	ms 6
Tempo di ritardo	ms 2
Tempo di disconnessione	ms 25
<b>CAVI</b>	
encoder motore passo-passo con freno, 3 metri	<b>37C1230000</b>
alimentazione motore passo-passo con freno, 3 metri	<b>37C1330000</b>
encoder motore passo-passo con freno, 5 metri	<b>37C1250000</b>
alimentazione motore passo-passo con freno, 5 metri	<b>37C1350000</b>

Motore PASSO-PASSO con FRENO + ENCODER cod. **37M3230000**

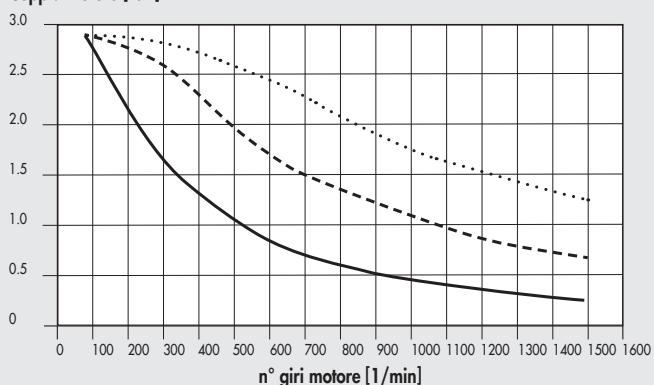
Coppia motore [Nm]



———— 24VDC    - - - - - 48VDC    ..... 75VDC

Motore PASSO-PASSO con FRENO + ENCODER cod. **37M3430000**

Coppia motore [Nm]



———— 24VDC    - - - - - 48VDC    ..... 75VDC

## DATI TECNICI

DATI TECNICI		MOTORE 37M3230000
Tipologia motore		PASSO-PASSO con FRENO + ENCODER
Temperatura d'esercizio	°C	- 20 ÷ +40
Umidità relativa max		5 ÷ 95% (non ammessa condensa)
Coppia nominale	Nm	<b>2.5</b>
Flangia di accoppiamento (quadro)	mm	<b>60</b>
Angolo step di base		1.8°
Corrente bipolare	A	5
Resistenza	Ω	0.6
Induttanza	mH	2.8
Coppia di trattenimento bipolare	Nm	3.5
Inerzia rotore	kgmm <sup>2</sup>	92
Massa	kg	1.8
Grado di protezione		IP65

## ENCODER

Numero di uscite		3 A / B / R
Risoluzione	posizioni x giro	1024
Tensione di alimentazione	VDC	18 - 30

## FRENO

Tensione di alimentazione	VDC	24 +6% / -10%
Coppia di frenatura	Nm	2
Potenza assorbita	W	11
Tempo di connessione	ms	6
Tempo di ritardo	ms	2
Tempo di disconnessione	ms	25

## CAVI

<b>encoder</b> motore passo-passo con freno, 3 metri	<b>37C1230000</b>
<b>alimentazione</b> motore passo-passo con freno, 3 metri	<b>37C1330000</b>

<b>encoder</b> motore passo-passo con freno, 5 metri	<b>37C1250000</b>
<b>alimentazione</b> motore passo-passo con freno, 5 metri	<b>37C1350000</b>

## DATI TECNICI

DATI TECNICI		MOTORE 37M3430000
Tipologia motore		PASSO-PASSO con FRENO + ENCODER
Temperatura d'esercizio	°C	- 20 ÷ +40
Umidità relativa max		5 ÷ 95% (non ammessa condensa)
Coppia nominale	Nm	<b>2.9</b>
Flangia di accoppiamento		<b>NEMA 34</b>
Angolo step di base		1.8°
Corrente bipolare	A	6
Resistenza	Ω	0.4
Induttanza	mH	3.2
Coppia di trattenimento bipolare	Nm	4
Inerzia rotore	kgmm <sup>2</sup>	131
Massa	kg	2.5
Grado di protezione		IP65

## ENCODER

Numero di uscite		3 A / B / R
Risoluzione	posizioni x giro	1024
Tensione di alimentazione	VDC	18 - 30

## FRENO

Tensione di alimentazione	VDC	24 +6% / -10%
Coppia di frenatura	Nm	9
Potenza assorbita	W	18
Tempo di connessione	ms	7
Tempo di ritardo	ms	2
Tempo di disconnessione	ms	40

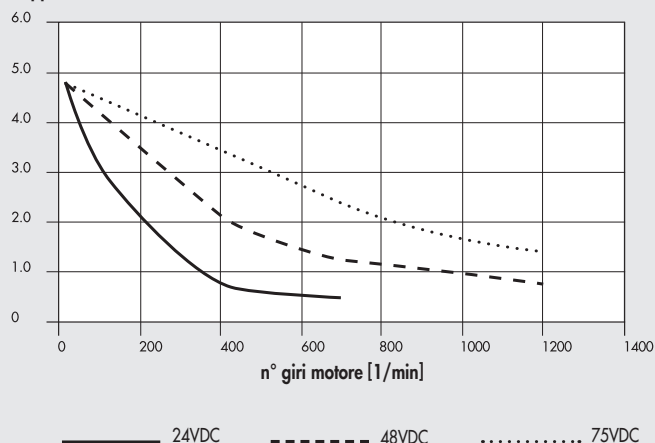
## CAVI

<b>encoder</b> motore passo-passo con freno, 3 metri	<b>37C1230000</b>
<b>alimentazione</b> motore passo-passo con freno, 3 metri	<b>37C1330000</b>

<b>encoder</b> motore passo-passo con freno, 5 metri	<b>37C1250000</b>
<b>alimentazione</b> motore passo-passo con freno, 5 metri	<b>37C1350000</b>

Motore PASSO-PASSO con FRENO + ENCODER cod. **37M3440000**

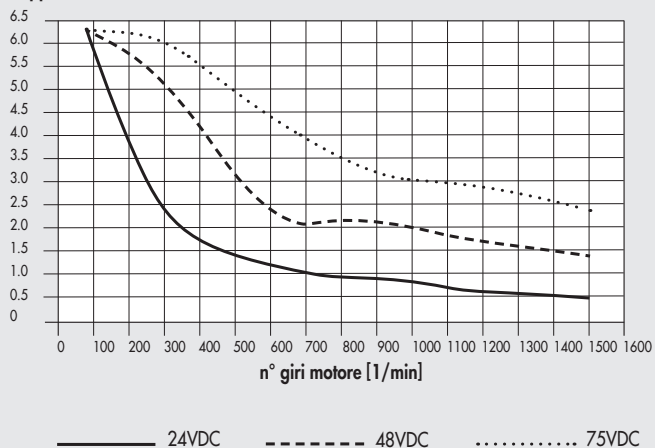
## Coppia motore [Nm]



DATI TECNICI	MOTORE 37M3440000
Tipologia motore	PASSO-PASSO con FRENO + ENCODER
Temperatura d'esercizio	°C 0 ÷ +50
Coppia nominale	Nm <b>4.8</b>
Flangia di accoppiamento (quadro)	mm <b>NEMA 34</b>
Angolo step di base	1.8°
Corrente	A 6
Resistenza	Ω 0.54
Induttanza	mH 5
Coppia di trattenimento bipolare	Nm 8.5
Inerzia rotore	kgmm <sup>2</sup> 360
Massa	kg 4.08
Grado di protezione	IP40
<b>ENCODER</b>	
Numero di uscite	Nm 2 A / B (differenziale)
Risoluzione	kgmm <sup>2</sup> 1000
Tensione di alimentazione	kg 5±10%
<b>FRENO</b>	
Tensione di alimentazione	VDC 24±10%
Coppia di frenatura	Nm 5
Potenza assorbita	W 4
<b>CAVI</b>	
encoder motore passo-passo con freno, 5 metri	<b>37C1250001</b>
alimentazione motore passo-passo con freno, 5 metri	<b>37C1150000</b>
encoder motore passo-passo con freno, 10 metri	<b>37C1200003</b>
alimentazione motore passo-passo con freno, 10 metri	<b>37C1100000</b>

Motore PASSO-PASSO con FRENO + ENCODER cod. **37M3450000**

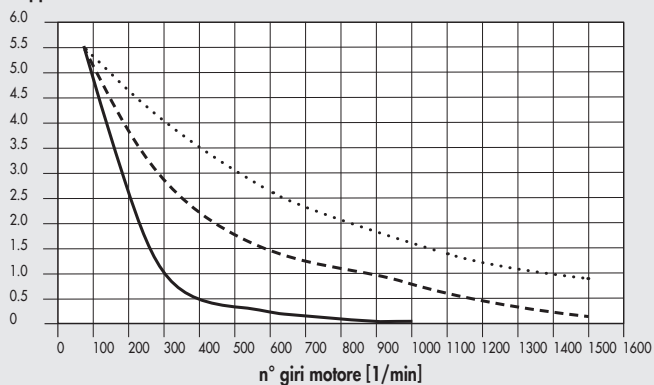
## Coppia motore [Nm]



DATI TECNICI	MOTORE 37M3450000
Tipologia motore	PASSO-PASSO con FRENO + ENCODER
Temperatura d'esercizio	°C -20 ÷ +40
Umidità relativa max	5 ÷ 95% (non ammessa condensa)
Coppia nominale	Nm <b>6.3</b>
Flangia di accoppiamento	<b>NEMA 34</b>
Angolo step di base	1.8°
Corrente bipolare	A 10
Resistenza	Ω 0.2
Induttanza	mH 1.4
Coppia di trattenimento bipolare	Nm 9.5
Inerzia rotore	kgmm <sup>2</sup> 261
Massa	kg 3.7
Grado di protezione	IP65
<b>ENCODER</b>	
Numero di uscite	3 A / B / R
Risoluzione	posizioni x giro 1024
Tensione di alimentazione	VDC 18 - 30
<b>FRENO</b>	
Tensione di alimentazione	VDC 24 +6% / -10%
Coppia di frenatura	Nm 9
Potenza assorbita	W 18
Tempo di connessione	ms 7
Tempo di ritardo	ms 2
Tempo di disconnessione	ms 40
<b>CAVI</b>	
encoder motore passo-passo con freno, 3 metri	<b>37C1230000</b>
alimentazione motore passo-passo con freno, 3 metri	<b>37C1330000</b>
encoder motore passo-passo con freno, 5 metri	<b>37C1250000</b>
alimentazione motore passo-passo con freno, 5 metri	<b>37C1350000</b>

Motore PASSO-PASSO con FRENO + ENCODER cod. **37M3460000**

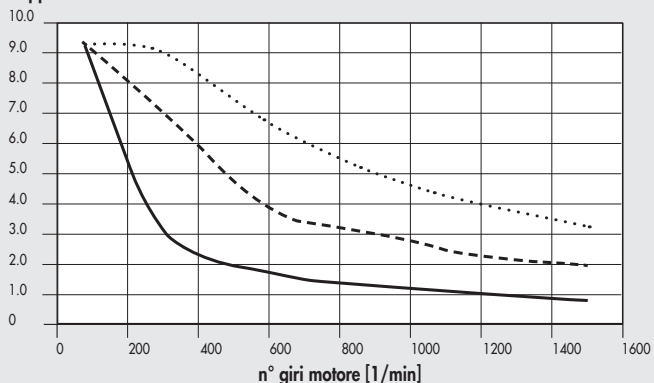
## Coppia motore [Nm]



———— 24VDC    - - - - - 48VDC    ..... 75VDC

Motore PASSO-PASSO con FRENO + ENCODER cod. **37M3470000**

## Coppia motore [Nm]



———— 24VDC    - - - - - 48VDC    ..... 75VDC

DATI TECNICI		MOTORE 37M3460000
Tipologia motore		PASSO-PASSO con FRENO + ENCODER
Temperatura d'esercizio	°C	- 20 ÷ +40
Umidità relativa max		5 ÷ 95% (non ammessa condensa)
Coppia nominale	Nm	<b>5.5</b>
Flangia di accoppiamento		<b>NEMA 34</b>
Angolo step di base		1.8°
Corrente bipolare	A	6
Resistenza	Ω	0.6
Induttanza	mH	4.3
Coppia di trattenimento bipolare	Nm	7.8
Inerzia rotore	kgmm <sup>2</sup>	261
Massa	kg	3.7
Grado di protezione		IP65
<b>ENCODER</b>		
Numero di uscite		3 A / B / R
Risoluzione	posizioni x giro	1024
Tensione di alimentazione	VDC	18 - 30
<b>FRENO</b>		
Tensione di alimentazione	VDC	24 +6% / -10%
Coppia di frenatura	Nm	9
Potenza assorbita	W	18
Tempo di connessione	ms	7
Tempo di ritardo	ms	2
Tempo di disconnessione	ms	40
<b>CAVI</b>		
<b>encoder</b> motore passo-passo con freno, 3 metri		<b>37C1230000</b>
<b>alimentazione</b> motore passo-passo con freno, 3 metri		<b>37C1330000</b>
<b>encoder</b> motore passo-passo con freno, 5 metri		<b>37C1250000</b>
<b>alimentazione</b> motore passo-passo con freno, 5 metri		<b>37C1350000</b>

DATI TECNICI		MOTORE 37M3470000
Tipologia motore		PASSO-PASSO con FRENO + ENCODER
Temperatura d'esercizio	°C	- 20 ÷ +40
Umidità relativa max		5 ÷ 95% (non ammessa condensa)
Coppia nominale	Nm	<b>9.3</b>
Flangia di accoppiamento		<b>NEMA 34</b>
Angolo step di base		1.8°
Corrente bipolare	A	10
Resistenza	Ω	0.24
Induttanza	mH	1.6
Coppia di trattenimento bipolare	Nm	13.6
Inerzia rotore	kgmm <sup>2</sup>	392
Massa	kg	4.9
Grado di protezione		IP65
<b>ENCODER</b>		
Numero di uscite		3 A / B / R
Risoluzione	posizioni x giro	1024
Tensione di alimentazione	VDC	18 - 30
<b>FRENO</b>		
Tensione di alimentazione	VDC	24 +6% / -10%
Coppia di frenatura	Nm	9
Potenza assorbita	W	18
Tempo di connessione	ms	7
Tempo di ritardo	ms	2
Tempo di disconnessione	ms	40
<b>CAVI</b>		
<b>encoder</b> motore passo-passo con freno, 3 metri		<b>37C1230000</b>
<b>alimentazione</b> motore passo-passo con freno, 3 metri		<b>37C1330000</b>
<b>encoder</b> motore passo-passo con freno, 5 metri		<b>37C1250000</b>
<b>alimentazione</b> motore passo-passo con freno, 5 metri		<b>37C1350000</b>

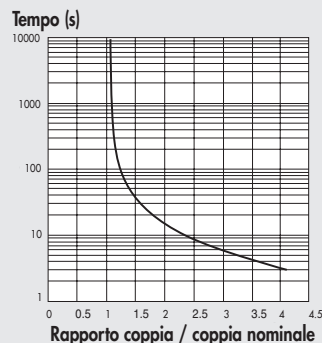
# MOTORI BRUSHLESS



## MOTORI BRUSHLESS

### CURVE DI SOVRACCARICO PER MOTORI ELETTRICI BRUSHLESS (SANYO DENKI)

La coppia utilizzata può essere superiore alla coppia nominale entro i limiti di tempo indicati da questo diagramma.  
Non superare comunque mai la coppia massima.



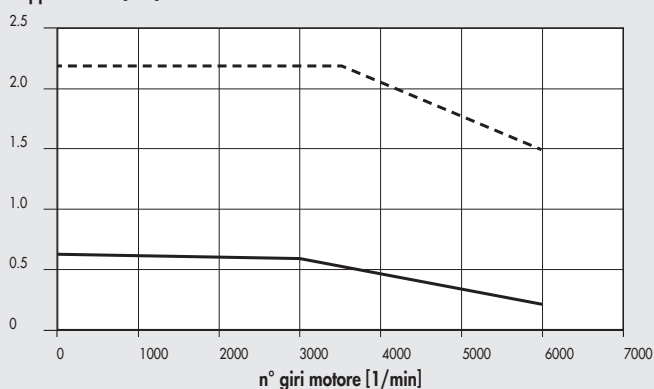
### CURVE DI COPPIA / CARATTERISTICHE TECNICHE MOTORI ELETTRICI BRUSHLESS (SANYO DENKI)

I seguenti grafici mostrano la coppia erogabile dal motore al variare della velocità (giri/minuto). Per ogni diagramma sono indicate due curve distinte:

- curva di **COPPIA NOMINALE**: indica la coppia nominale erogabile dal motore con un "duty cycle" pari al 100%
- curva di **COPPIA MASSIMA**: indica la coppia erogabile dal motore con un "duty cycle" inferiore al 100%

Motore BRUSHLESS cod. **37M2200000** +  
Azionamento cod. **37D2400008** (200W)

#### Coppia motore [Nm]



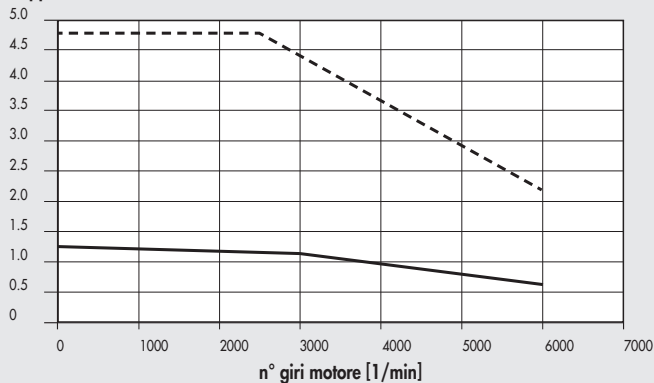
———— Coppia nominale      - - - - - Coppia massima

DATI TECNICI	MOTORE 37M2200000
Tipologia motore	BRUSHLESS
Temperatura d'esercizio	°C 0 ÷ +40
Umidità relativa max	90% (non ammessa condensa)
Coppia nominale	Nm <b>0.64</b>
Flangia di accoppiamento (quadro)	mm <b>60</b>
Potenza nominale	W 200
Velocità nominale	rpm 3000
Velocità massima	rpm 6000
Coppia di stallo	Nm 0.686
Coppia massima	Nm 2.2
Inerzia rotore	kgmm <sup>2</sup> 21.9
Massa	kg 0.84
Encoder	imp./giro 131072 (17 bit)
Grado di protezione	IP65
AZIONAMENTO	codice <b>37D2400008</b>
CAVI	
azionamento-motore brushless, 3 metri	<b>37C2130005</b>
azionamento-encoder motore brushless, 3 metri	<b>37C2230005</b>
azionamento-motore brushless, per posa mobile, 3 metri	<b>37C2130004</b>
azionamento-encoder motore brushless per posa mobile, 3 metri	<b>37C2230004</b>
azionamento-motore brushless, 5 metri	<b>37C2150005</b>
azionamento-encoder motore brushless, 5 metri	<b>37C2250005</b>
azionamento-motore brushless, per posa mobile, 5 metri	<b>37C2150004</b>
azionamento-encoder motore brushless per posa mobile, 5 metri	<b>37C2250004</b>
azionamento-motore brushless per posa mobile, 10 metri	<b>37C2100004</b>
azionamento-encoder motore brushless per posa mobile, 10 metri	<b>37C2200004</b>



Motore BRUSHLESS cod. **37M2220000** +  
Azionamento cod. **37D2400008** (400W)

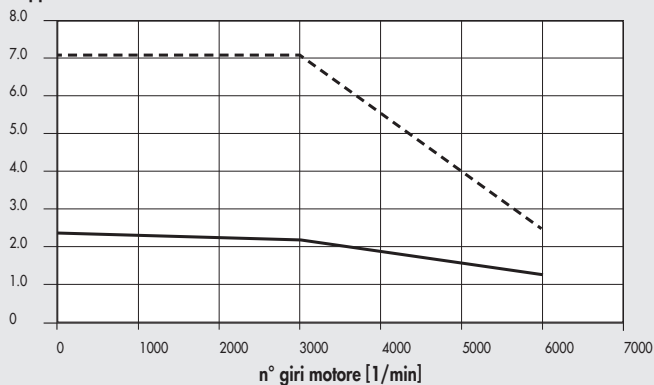
Coppia motore [Nm]



———— Coppia nominale      - - - - - Coppia massima

Motore BRUSHLESS cod. **37M2330000** +  
Azionamento cod. **37D2400008** (750W)

Coppia motore [Nm]



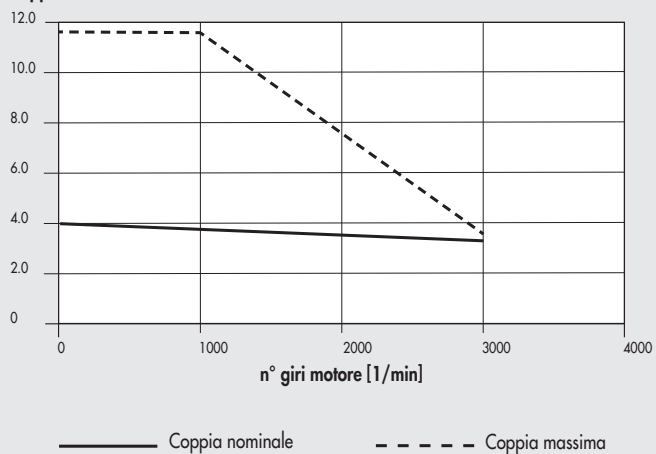
———— Coppia nominale      - - - - - Coppia massima

DATI TECNICI	MOTORE 37M2220000
Tipologia motore	BRUSHLESS
Temperatura d'esercizio	°C 0 ÷ +40
Umidità relativa max	90% (non ammessa condensa)
Coppia nominale	Nm <b>1.27</b>
Flangia di accoppiamento (quadro)	mm <b>60</b>
Potenza nominale	W <b>400</b>
Velocità nominale	rpm <b>3000</b>
Velocità massima	rpm <b>6000</b>
Coppia di stallo	Nm <b>1.37</b>
Coppia massima	Nm <b>4.8</b>
Inerzia rotore	kgmm <sup>2</sup> <b>41.2</b>
Massa	kg <b>1.3</b>
Encoder	imp./giro <b>131072 (17 bit)</b>
Grado di protezione	<b>IP65</b>
AZIONAMENTO	codice <b>37D2400008</b>
CAVI	
azionamento-motore brushless, 3 metri	<b>37C2130005</b>
azionamento-encoder motore brushless, 3 metri	<b>37C2230005</b>
azionamento-motore brushless, per posa mobile, 3 metri	<b>37C2130004</b>
azionamento-encoder motore brushless per posa mobile, 3 metri	<b>37C2230004</b>
azionamento-motore brushless, 5 metri	<b>37C2150005</b>
azionamento-encoder motore brushless, 5 metri	<b>37C2250005</b>
azionamento-motore brushless, per posa mobile, 5 metri	<b>37C2150004</b>
azionamento-encoder motore brushless per posa mobile, 5 metri	<b>37C2250006</b>
azionamento-motore brushless per posa mobile, 10 metri	<b>37C2100004</b>
azionamento-encoder motore brushless per posa mobile, 10 metri	<b>37C2200004</b>

DATI TECNICI	MOTORE 37M2330000
Tipologia motore	BRUSHLESS
Temperatura d'esercizio	°C 0 ÷ +40
Umidità relativa max	90% (non ammessa condensa)
Coppia nominale	Nm <b>2.39</b>
Flangia di accoppiamento (quadro)	mm <b>80</b>
Potenza nominale	W <b>750</b>
Velocità nominale	rpm <b>3000</b>
Velocità massima	rpm <b>6000</b>
Coppia di stallo	Nm <b>2.55</b>
Coppia massima	Nm <b>7.1</b>
Inerzia rotore	kgmm <sup>2</sup> <b>182</b>
Massa	kg <b>2.6</b>
Encoder	imp./giro <b>131072 (17 bit)</b>
Grado di protezione	<b>IP65</b>
AZIONAMENTO	codice <b>37D2400008</b>
CAVI	
azionamento-motore brushless, 3 metri	<b>37C2130005</b>
azionamento-encoder motore brushless, 3 metri	<b>37C2230005</b>
azionamento-motore brushless, per posa mobile, 3 metri	<b>37C2130004</b>
azionamento-encoder motore brushless per posa mobile, 3 metri	<b>37C2230004</b>
azionamento-motore brushless, 5 metri	<b>37C2150005</b>
azionamento-encoder motore brushless, 5 metri	<b>37C2250005</b>
azionamento-motore brushless, per posa mobile, 5 metri	<b>37C2150004</b>
azionamento-encoder motore brushless per posa mobile, 5 metri	<b>37C2250006</b>
azionamento-motore brushless per posa mobile, 10 metri	<b>37C2100004</b>
azionamento-encoder motore brushless per posa mobile, 10 metri	<b>37C2200004</b>

Motore BRUSHLESS cod. **37M2540000** +  
Azionamento cod. **37D2400008** (1000W)

#### Coppia motore [Nm]



DATI TECNICI	MOTORE 37M2540000
Tipologia motore	BRUSHLESS
Temperatura d'esercizio	°C 0 ÷ +40
Umidità relativa max	90% (non ammessa condensa)
Coppia nominale	Nm <b>3.18</b>
Flangia di accoppiamento (quadro)	mm <b>86</b>
Potenza nominale	W 1000
Velocità nominale	rpm 3000
Velocità massima	rpm 3000
Coppia di stallo	Nm 3.92
Coppia massima	Nm 11.6
Inerzia rotore	kgmm <sup>2</sup> 238.3
Massa	kg 3.5
Encoder	imp./giro 131072 (17 bit)
Grado di protezione	IP65
<b>AZIONAMENTO</b>	codice <b>37D2400008</b>
<b>CAVI</b>	
azionamento-motore brushless, 3 metri	<b>37C2130005</b>
azionamento-encoder motore brushless, 3 metri	<b>37C2230005</b>
azionamento-motore brushless, per posa mobile, 3 metri	<b>37C2130004</b>
azionamento-encoder motore brushless per posa mobile, 3 metri	<b>37C2230004</b>
azionamento-motore brushless, 5 metri	<b>37C2150005</b>
azionamento-encoder motore brushless, 5 metri	<b>37C2250005</b>
azionamento-motore brushless, per posa mobile, 5 metri	<b>37C2150004</b>
azionamento-encoder motore brushless per posa mobile, 5 metri	<b>37C2250006</b>
azionamento-motore brushless per posa mobile, 10 metri	<b>37C2100004</b>
azionamento-encoder motore brushless per posa mobile, 10 metri	<b>37C2200004</b>

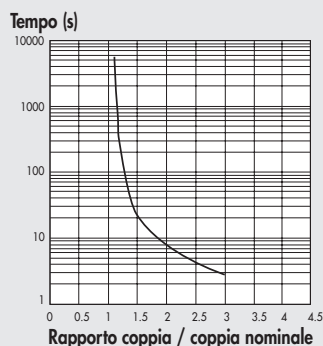
ATTUATORI

MOTORI BRUSHLESS

#### NOTE

### CURVE DI SOVRACCARICO PER MOTORI ELETTRICI BRUSHLESS (DELTA)

La coppia utilizzata può essere superiore alla coppia nominale entro i limiti di tempo indicati da questo diagramma.  
Non superare comunque mai la coppia massima.

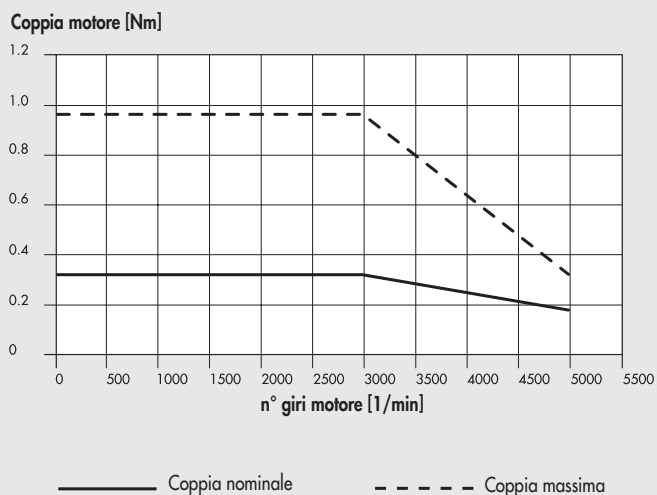


### CURVE DI COPPIA / CARATTERISTICHE TECNICHE MOTORI ELETTRICI BRUSHLESS (DELTA)

I seguenti grafici mostrano la coppia erogabile dal motore al variare della velocità (giri/minuto). Per ogni diagramma sono indicate due curve distinte:

- curva di **COPPIA NOMINALE**: indica la coppia nominale erogabile dal motore con un "duty cycle" pari al 100%
- curva di **COPPIA MASSIMA**: indica la coppia erogabile dal motore con un "duty cycle" inferiore al 100%

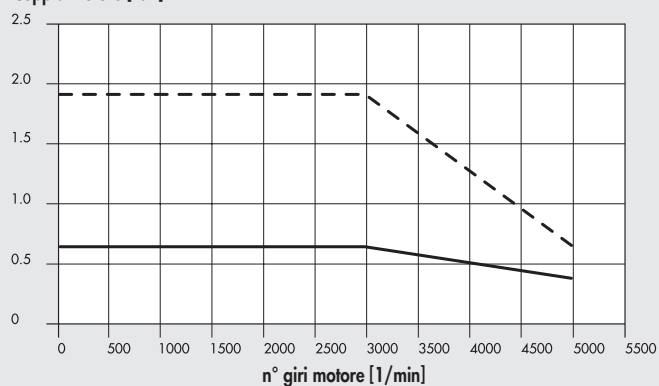
Motore BRUSHLESS cod. **37M2000000** +  
Azionamento cod. **37D2100000** (100W)



DATI TECNICI		MOTORE 37M2000000
Tipologia motore		BRUSHLESS
Temperatura d'esercizio	°C	0 ÷ +40
Umidità relativa max		20 ÷ 90%
		(non ammessa condensa)
Coppia nominale	Nm	<b>0.32</b>
Flangia di accoppiamento (quadro)	mm	<b>40</b>
Potenza nominale	W	100
Velocità nominale	rpm	3000
Velocità massima	rpm	5000
Coppia di stallo	Nm	0.32
Coppia massima	Nm	0.96
Inerzia rotore	kgmm <sup>2</sup>	3.7
Massa	kg	0.5
Encoder	imp./giro	131072 (17 bit)
Grado di protezione		IP65
<b>AZIONAMENTO</b>	codice	<b>37D2100000</b>
<b>CAVI</b>		
azionamento-motore brushless, per posa mobile, 3 metri		<b>37C2130002</b>
azionamento-encoder motore brushless per posa mobile, 3 metri		<b>37C2230002</b>
azionamento-motore brushless, per posa mobile, 5 metri		<b>37C2150002</b>
azionamento-encoder motore brushless per posa mobile, 5 metri		<b>37C2250002</b>
azionamento-motore brushless per posa mobile, 10 metri		<b>37C2100003</b>
azionamento-encoder motore brushless per posa mobile, 10 metri		<b>37C2200003</b>

Motore BRUSHLESS cod. **37M2200001** +  
Azionamento cod. **37D2200001** (200W)

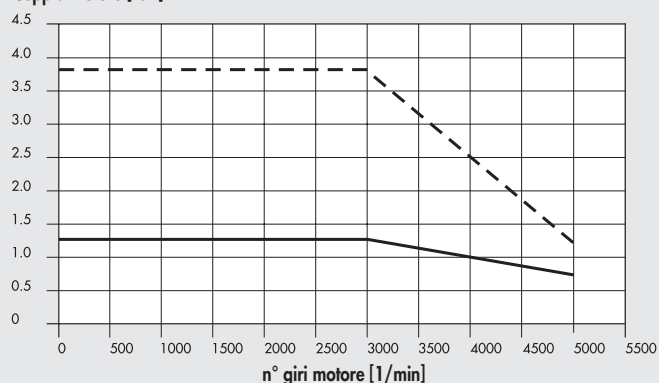
Coppia motore [Nm]



———— Coppia nominale      - - - - - Coppia massima

Motore BRUSHLESS cod. **37M2220001** +  
Azionamento cod. **37D2300000** (400W)

Coppia motore [Nm]



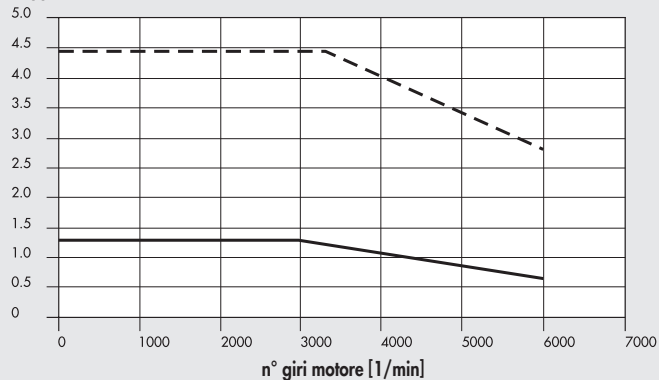
———— Coppia nominale      - - - - - Coppia massima

DATI TECNICI	MOTORE 37M2200001
Tipologia motore	BRUSHLESS
Temperatura d'esercizio	°C 0 ÷ +40
Umidità relativa max	20 ÷ 90% (non ammessa condensa)
Coppia nominale	Nm <b>0.64</b>
Flangia di accoppiamento (quadro)	mm <b>60</b>
Potenza nominale	W 200
Velocità nominale	rpm 3000
Velocità massima	rpm 5000
Coppia di stallo	Nm 0.64
Coppia massima	Nm 1.92
Inerzia rotore	kgmm <sup>2</sup> 17.7
Massa	kg 1.2
Encoder	imp./giro 131072 (17 bit)
Grado di protezione	IP65
AZIONAMENTO	codice <b>37D2200001</b>
CAVI	
azionamento-motore brushless, per posa mobile, 3 metri	<b>37C2130002</b>
azionamento-encoder motore brushless per posa mobile, 3 metri	<b>37C2230002</b>
azionamento-motore brushless, per posa mobile, 5 metri	<b>37C2150002</b>
azionamento-encoder motore brushless per posa mobile, 5 metri	<b>37C2250002</b>
azionamento-motore brushless per posa mobile, 10 metri	<b>37C2100003</b>
azionamento-encoder motore brushless per posa mobile, 10 metri	<b>37C2200003</b>

DATI TECNICI	MOTORE 37M2220001
Tipologia motore	BRUSHLESS
Temperatura d'esercizio	°C 0 ÷ +40
Umidità relativa max	20 ÷ 90% (non ammessa condensa)
Coppia nominale	Nm <b>1.27</b>
Flangia di accoppiamento (quadro)	mm <b>60</b>
Potenza nominale	W 400
Velocità nominale	rpm 3000
Velocità massima	rpm 5000
Coppia di stallo	Nm 1.27
Coppia massima	Nm 3.82
Inerzia rotore	kgmm <sup>2</sup> 27.7
Massa	kg 1.6
Encoder	imp./giro 131072 (17 bit)
Grado di protezione	IP65
AZIONAMENTO	codice <b>37D2300000</b>
CAVI	
azionamento-motore brushless, per posa mobile, 3 metri	<b>37C2130002</b>
azionamento-encoder motore brushless per posa mobile, 3 metri	<b>37C2230002</b>
azionamento-motore brushless, per posa mobile, 5 metri	<b>37C2150002</b>
azionamento-encoder motore brushless per posa mobile, 5 metri	<b>37C2250002</b>
azionamento-motore brushless per posa mobile, 10 metri	<b>37C2100003</b>
azionamento-encoder motore brushless per posa mobile, 10 metri	<b>37C2200003</b>

Motore BRUSHLESS cod. **37M2220002** +  
Azionamento cod. **37D2300002** (400W)

Coppia motore [Nm]

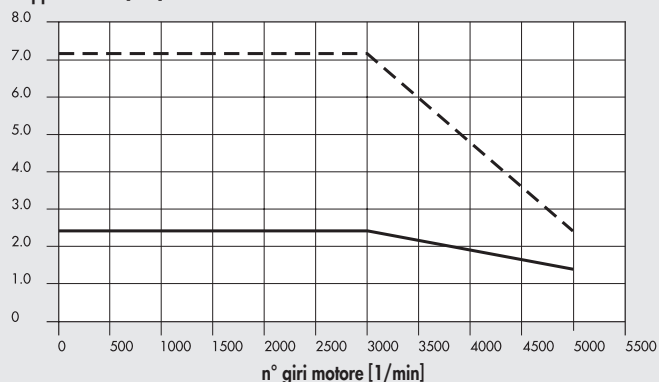


———— Coppia nominale

- - - - - Coppia massima

Motore BRUSHLESS cod. **37M2330001** +  
Azionamento cod. **37D2400007** (750W)

Coppia motore [Nm]



———— Coppia nominale

- - - - - Coppia massima

#### DATI TECNICI

Tipologia motore	BRUSHLESS B3
Temperatura d'esercizio	°C 0 ÷ +40
Umidità relativa max	20 ÷ 90%
	(non ammessa condensa)

Coppia nominale	Nm	<b>1.27</b>
Flangia di accoppiamento (quadro)	mm	<b>60</b>
Potenza nominale	W	400
Velocità nominale	rpm	3000
Velocità massima	rpm	6000
Coppia di stallo	Nm	1.3
Coppia massima	Nm	4.45
Inerzia rotore	kgmm <sup>2</sup>	25.4
Massa	kg	1.2
Encoder	imp./giro	16777216 (24 bit)
Grado di protezione		IP67

#### AZIONAMENTO

codice **37D2300002**

#### CAVI

azionamento-motore brushless, per posa mobile, 3 metri	<b>37C2130002</b>
azionamento-encoder motore brushless per posa mobile, 3 metri	<b>37C2230006</b>

azionamento-motore brushless, per posa mobile, 5 metri	<b>37C2150002</b>
azionamento-encoder motore brushless per posa mobile, 5 metri	<b>37C2250007</b>

azionamento-motore brushless, per posa mobile, 10 metri	<b>37C2100003</b>
azionamento-encoder motore brushless per posa mobile, 10 metri	<b>37C2200006</b>

#### DATI TECNICI

Tipologia motore	BRUSHLESS
Temperatura d'esercizio	°C 0 ÷ +40
Umidità relativa max	20 ÷ 90%
	(non ammessa condensa)

Coppia nominale	Nm	<b>2.39</b>
Flangia di accoppiamento (quadro)	mm	<b>80</b>
Potenza nominale	W	750
Velocità nominale	rpm	3000
Velocità massima	rpm	5000
Coppia di stallo	Nm	2.39
Coppia massima	Nm	7.17
Inerzia rotore	kgmm <sup>2</sup>	113
Massa	kg	3
Encoder	imp./giro	1048576 (20 bit)
Grado di protezione		IP65

#### AZIONAMENTO

codice **37D2400007**

#### CAVI

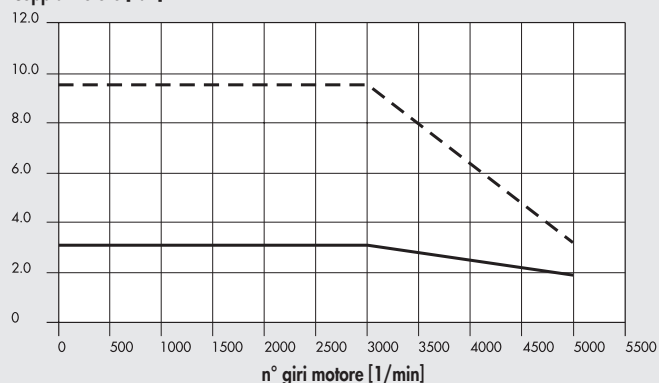
azionamento-motore brushless, per posa mobile, 3 metri	<b>37C2130002</b>
azionamento-encoder motore brushless per posa mobile, 3 metri	<b>37C2230002</b>

azionamento-motore brushless, per posa mobile, 5 metri	<b>37C2150002</b>
azionamento-encoder motore brushless per posa mobile, 5 metri	<b>37C2250002</b>

azionamento-motore brushless per posa mobile, 10 metri	<b>37C2100003</b>
azionamento-encoder motore brushless per posa mobile, 10 metri	<b>37C2200003</b>

Motore BRUSHLESS cod. **37M2640000** +  
Azionamento cod. **37D2400006** (1000W)

Coppia motore [Nm]

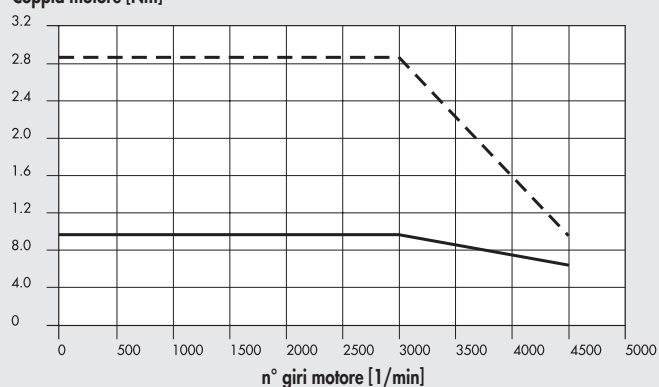


———— Coppia nominale

- - - - - Coppia massima

Motore BRUSHLESS cod. **37M2770000** +  
Azionamento cod. **37D2600001** (3000W)

Coppia motore [Nm]



———— Coppia nominale

- - - - - Coppia massima

DATI TECNICI	MOTORE 37M2640000
Tipologia motore	BRUSHLESS
Temperatura d'esercizio	°C 0 ÷ +40
Umidità relativa max	20 ÷ 90% (non ammessa condensa)
Coppia nominale	Nm <b>3.18</b>
Flangia di accoppiamento (quadro)	mm <b>100</b>
Potenza nominale	W 1000
Velocità nominale	rpm 3000
Velocità massima	rpm 5000
Coppia di stallo	Nm 3.18
Coppia massima	Nm 9.54
Inerzia rotore	kgmm <sup>2</sup> 265
Massa	kg 4.3
Encoder	imp./giro 131072 (17bit)
Grado di protezione	IP65
AZIONAMENTO	codice <b>37D2400006</b>
CAVI	
azionamento-motore brushless, per posa mobile, 3 metri	<b>37C2130006</b>
azionamento-encoder motore brushless per posa mobile, 3 metri	<b>37C2230007</b>
azionamento-motore brushless, per posa mobile, 5 metri	<b>37C2150006</b>
azionamento-encoder motore brushless per posa mobile, 5 metri	<b>37C2250008</b>
azionamento-motore brushless per posa mobile, 10 metri	<b>37C2100006</b>
azionamento-encoder motore brushless per posa mobile, 10 metri	<b>37C2200007</b>

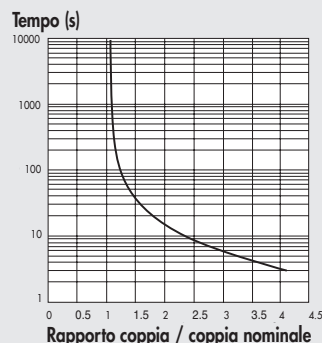
DATI TECNICI	MOTORE 37M2770000
Tipologia motore	BRUSHLESS
Temperatura d'esercizio	°C 0 ÷ +40
Umidità relativa max	20 ÷ 90% (non ammessa condensa)
Coppia nominale	Nm <b>9.55</b>
Flangia di accoppiamento (quadro)	mm <b>130</b>
Potenza nominale	W 3000
Velocità nominale	rpm 3000
Velocità massima	rpm 4500
Coppia di stallo	Nm 9.55
Coppia massima	Nm 28.65
Inerzia rotore	kgmm <sup>2</sup> 1270
Massa	kg 7.8
Encoder	imp./giro 1048576 (20 bit)
Grado di protezione	IP65
AZIONAMENTO	codice <b>37D2600001</b>
CAVI	
azionamento-motore brushless, per posa mobile, 3 metri	<b>37C2130006</b>
azionamento-encoder motore brushless per posa mobile, 3 metri	<b>37C2230007</b>
azionamento-motore brushless, per posa mobile, 5 metri	<b>37C2150006</b>
azionamento-encoder motore brushless per posa mobile, 5 metri	<b>37C2250008</b>
azionamento-motore brushless per posa mobile, 10 metri	<b>37C2100006</b>
azionamento-encoder motore brushless per posa mobile, 10 metri	<b>37C2200007</b>



## MOTORI BRUSHLESS CON FRENO

### CURVE DI SOVRACCARICO PER MOTORI ELETTRICI BRUSHLESS (SANYO DENKI)

La coppia utilizzata può essere superiore alla coppia nominale entro i limiti di tempo indicati da questo diagramma.  
Non superare comunque mai la coppia massima.

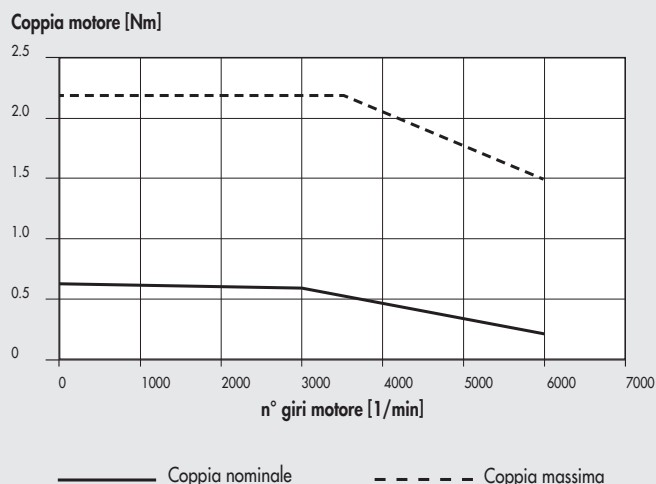


### CURVE DI COPPIA / CARATTERISTICHE TECNICHE MOTORI ELETTRICI BRUSHLESS CON FRENO (SANYO DENKI)

I seguenti grafici mostrano la coppia erogabile dal motore al variare della velocità (giri/minuto). Per ogni diagramma sono indicate due curve distinte:

- curva di **COPPIA NOMINALE**: indica la coppia nominale erogabile dal motore con un "duty cycle" pari al 100%
- curva di **COPPIA MASSIMA**: indica la coppia erogabile dal motore con un "duty cycle" inferiore al 100%

Motore BRUSHLESS con FRENO cod. **37M4200000** +  
Azionamento cod. **37D2400008** (200W)

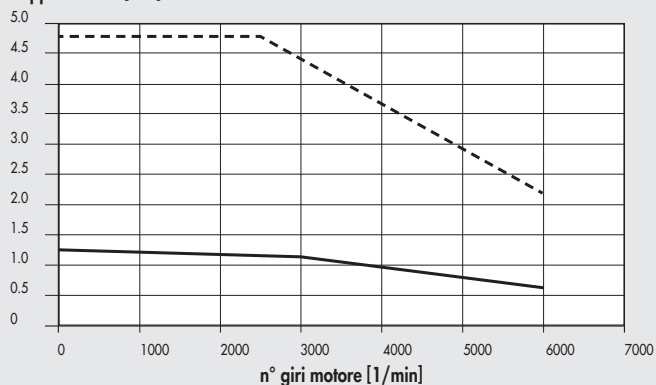


DATI TECNICI		MOTORE 37M4200000
Tipologia motore		BRUSHLESS con FRENO
Temperatura d'esercizio	°C	0 ± +40
Umidità relativa max		90% (non ammessa condensa)
Coppia nominale	Nm	<b>0.64</b>
Flangia di accoppiamento (quadro)	mm	<b>60</b>
Potenza nominale	W	200
Velocità nominale	rpm	3000
Velocità massima	rpm	6000
Coppia di stallo	Nm	0.686
Coppia massima	Nm	2.2
Inerzia rotore	kgmm <sup>2</sup>	27.9
Massa	kg	1.23
Encoder	imp./giro	131072 (17 bit)
Grado di protezione		IP65
<b>FRENO</b>		
Tensione di alimentazione	VDC	24 ±10%
Coppia di frenatura statica	Nm	1.37 min
<b>AZIONAMENTO</b>	codice	<b>37D2400008</b>
<b>CAVI</b>		
azionamento-motore brushless, 3 metri		<b>37C2130005</b>
azionamento-encoder motore brushless, 3 metri		<b>37C2230005</b>
azionamento-motore brushless, per posa mobile, 3 metri		<b>37C2130004</b>
azionamento-encoder motore brushless per posa mobile, 3 metri		<b>37C2230004</b>
freno-motore brushless per posa mobile, 3 metri		<b>37C2330000</b>
azionamento-motore brushless, 5 metri		<b>37C2150005</b>
azionamento-encoder motore brushless, 5 metri		<b>37C2250005</b>
azionamento-motore brushless, per posa mobile, 5 metri		<b>37C2150004</b>
azionamento-encoder motore brushless per posa mobile, 5 metri		<b>37C2250004</b>
freno-motore brushless per posa mobile, 5 metri		<b>37C2350000</b>
azionamento-motore brushless per posa mobile, 10 metri		<b>37C2100004</b>
azionamento-encoder motore brushless per posa mobile, 10 metri		<b>37C2200004</b>
freno-motore brushless per posa mobile, 10 metri		<b>37C2310000</b>



Motore BRUSHLESS con FRENO cod. **37M4220000** +  
Azionamento cod. **37D2400008** (400W)

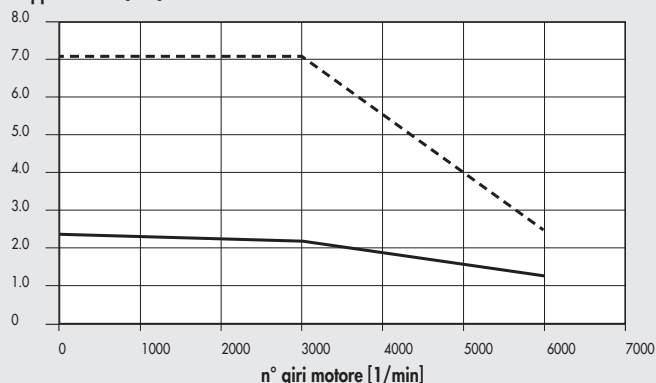
Coppia motore [Nm]



— Coppia nominale      - - - - - Coppia massima

Motore BRUSHLESS con FRENO cod. **37M4330000** +  
Azionamento cod. **37D2400008** (750W)

Coppia motore [Nm]



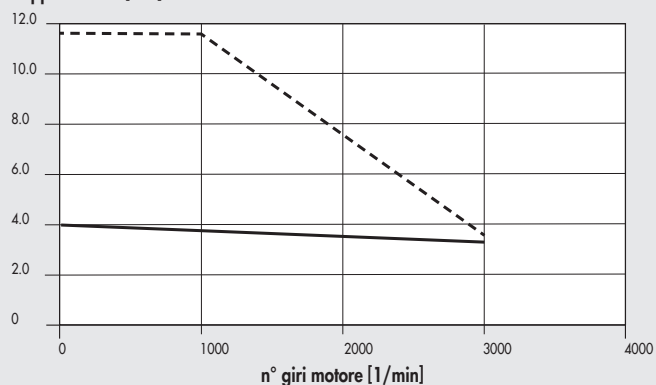
— Coppia nominale      - - - - - Coppia massima

DATI TECNICI		MOTORE 37M4220000
Tipologia motore		BRUSHLESS con FRENO
Temperatura d'esercizio	°C	0 ÷ +40
Umidità relativa max		90% (non ammessa condensa)
Coppia nominale	Nm	<b>1.27</b>
Flangia di accoppiamento (quadro)	mm	<b>60</b>
Potenza nominale	W	400
Velocità nominale	rpm	3000
Velocità massima	rpm	6000
Coppia di stallo	Nm	1.37
Coppia massima	Nm	4.8
Inerzia rotore	kgmm <sup>2</sup>	47.2
Massa	kg	1.69
Encoder	imp./giro	131072 (17 bit)
Grado di protezione		IP65
<b>FRENO</b>		
Tensione di alimentazione	VDC	24 ±10%
Coppia di frenatura statica	Nm	1.37 min
<b>AZIONAMENTO</b>		
	codice	<b>37D2400008</b>
<b>CAVI</b>		
azionamento-motore brushless, 3 metri		<b>37C2130005</b>
azionamento-encoder motore brushless, 3 metri		<b>37C2230005</b>
azionamento-motore brushless, per posa mobile, 3 metri		<b>37C2130004</b>
azionamento-encoder motore brushless per posa mobile, 3 metri		<b>37C2230004</b>
freno-motore brushless per posa mobile, 3 metri		<b>37C2330000</b>
azionamento-motore brushless, 5 metri		<b>37C2150005</b>
azionamento-encoder motore brushless, 5 metri		<b>37C2250005</b>
azionamento-motore brushless, per posa mobile, 5 metri		<b>37C2150004</b>
azionamento-encoder motore brushless per posa mobile, 5 metri		<b>37C2250006</b>
freno-motore brushless per posa mobile, 5 metri		<b>37C2350000</b>
azionamento-motore brushless per posa mobile, 10 metri		<b>37C2100004</b>
azionamento-encoder motore brushless per posa mobile, 10 metri		<b>37C2200004</b>
freno-motore brushless per posa mobile, 10 metri		<b>37C2310000</b>

DATI TECNICI		MOTORE 37M4330000
Tipologia motore		BRUSHLESS con FRENO
Temperatura d'esercizio	°C	0 ÷ +40
Umidità relativa max		90% (non ammessa condensa)
Coppia nominale	Nm	<b>2.39</b>
Flangia di accoppiamento (quadro)	mm	<b>80</b>
Potenza nominale	W	750
Velocità nominale	rpm	3000
Velocità massima	rpm	6000
Coppia di stallo	Nm	2.55
Coppia massima	Nm	7.1
Inerzia rotore	kgmm <sup>2</sup>	207
Massa	kg	2.19
Encoder	imp./giro	131072 (17 bit)
Grado di protezione		IP65
<b>FRENO</b>		
Tensione di alimentazione	VDC	24 ±10%
Coppia di frenatura statica	Nm	2.55 min
<b>AZIONAMENTO</b>		
	codice	<b>37D2400008</b>
<b>CAVI</b>		
azionamento-motore brushless, 3 metri		<b>37C2130005</b>
azionamento-encoder motore brushless, 3 metri		<b>37C2230005</b>
azionamento-motore brushless, per posa mobile, 3 metri		<b>37C2130004</b>
azionamento-encoder motore brushless per posa mobile, 3 metri		<b>37C2230004</b>
freno-motore brushless per posa mobile, 3 metri		<b>37C2330000</b>
azionamento-motore brushless, 5 metri		<b>37C2150005</b>
azionamento-encoder motore brushless, 5 metri		<b>37C2250005</b>
azionamento-motore brushless, per posa mobile, 5 metri		<b>37C2150004</b>
azionamento-encoder motore brushless per posa mobile, 5 metri		<b>37C2250006</b>
freno-motore brushless per posa mobile, 5 metri		<b>37C2350000</b>
azionamento-motore brushless per posa mobile, 10 metri		<b>37C2100004</b>
azionamento-encoder motore brushless per posa mobile, 10 metri		<b>37C2200004</b>
freno-motore brushless per posa mobile, 10 metri		<b>37C2310000</b>

Motore BRUSHLESS con FRENO cod. **37M4540000** +  
Azionamento cod. **37D2400008** (1000W)

Coppia motore [Nm]



———— Coppia nominale

- - - - - Coppia massima

DATI TECNICI		MOTORE 37M4540000
Tipologia motore		BRUSHLESS con FRENO
Temperatura d'esercizio	°C	0 ÷ +40
Umidità relativa max		90% (non ammessa condensa)
Coppia nominale	Nm	<b>3.18</b>
Flangia di accoppiamento (quadro)	mm	<b>86</b>
Potenza nominale	W	1000
Velocità nominale	rpm	3000
Velocità massima	rpm	3000
Coppia di stallo	Nm	3.92
Coppia massima	Nm	11.6
Inerzia rotore	kgmm <sup>2</sup>	272.6
Massa	kg	4.34
Encoder	imp./giro	131072 (17 bit)
Grado di protezione		IP65
<b>FRENO</b>		
Tensione di alimentazione	VDC	24 ±10%
Coppia di frenatura statica	Nm	3.92 min
<b>AZIONAMENTO</b>		
	codice	<b>37D2400008</b>
<b>CAVI</b>		
azionamento-motore brushless, 3 metri		<b>37C2130005</b>
azionamento-encoder motore brushless, 3 metri		<b>37C2230005</b>
azionamento-motore brushless, per posa mobile, 3 metri		<b>37C2130004</b>
azionamento-encoder motore brushless per posa mobile, 3 metri		<b>37C2230004</b>
freno-motore brushless per posa mobile, 3 metri		<b>37C2330000</b>
azionamento-motore brushless, 5 metri		<b>37C2150005</b>
azionamento-encoder motore brushless, 5 metri		<b>37C2250005</b>
azionamento-motore brushless, per posa mobile, 5 metri		<b>37C2150004</b>
azionamento-encoder motore brushless per posa mobile, 5 metri		<b>37C2250006</b>
freno-motore brushless per posa mobile, 5 metri		<b>37C2350000</b>
azionamento-motore brushless per posa mobile, 10 metri		<b>37C2100004</b>
azionamento-encoder motore brushless per posa mobile, 10 metri		<b>37C2200004</b>
freno-motore brushless per posa mobile, 10 metri		<b>37C2310000</b>

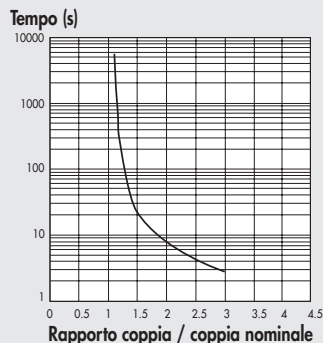
ATTUATORI

MOTORI BRUSHLESS CON FRENO

## NOTE

### CURVE DI SOVRACCARICO PER MOTORI ELETTRICI BRUSHLESS (DELTA)

La coppia utilizzata può essere superiore alla coppia nominale entro i limiti di tempo indicati da questo diagramma.  
Non superare comunque mai la coppia massima.



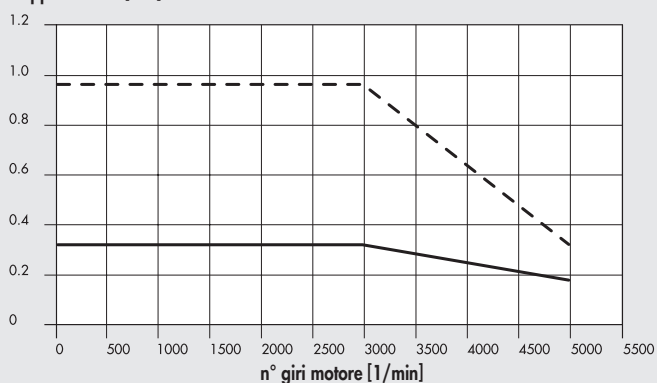
### CURVE DI COPPIA / CARATTERISTICHE TECNICHE MOTORI ELETTRICI BRUSHLESS CON FRENO (DELTA)

I seguenti grafici mostrano la coppia erogabile dal motore al variare della velocità (giri/minuto). Per ogni diagramma sono indicate due curve distinte:

- curva di **COPPIA NOMINALE**: indica la coppia nominale erogabile dal motore con un "duty cycle" pari al 100%
- curva di **COPPIA MASSIMA**: indica la coppia erogabile dal motore con un "duty cycle" inferiore al 100%

Motore BRUSHLESS con FRENO cod. **37M4000000** +  
Azionamento cod. **37D2100000** (100W)

Coppia motore [Nm]

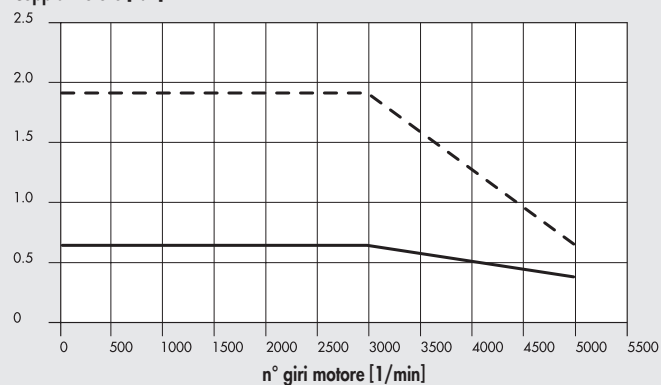


———— Coppia nominale      - - - - - Coppia massima

DATI TECNICI		MOTORE 37M4000000
Tipologia motore		BRUSHLESS con FRENO
Temperatura d'esercizio	°C	0 ÷ +40
Umidità relativa max		20 ÷ 90%
		(non ammessa condensa)
Coppia nominale	Nm	<b>0.32</b>
Flangia di accoppiamento (quadro)	mm	<b>40</b>
Potenza nominale	W	100
Velocità nominale	rpm	3000
Velocità massima	rpm	5000
Coppia di stallo	Nm	0.32
Coppia massima	Nm	0.96
Inerzia rotore	kgmm <sup>2</sup>	4
Massa	kg	0.8
Encoder	imp./giro	131072 (17 bit)
Grado di protezione		IP40
<b>FRENO</b>		
Tensione di alimentazione	VDC	24 ±10%
Coppia di frenatura statica	Nm	0.3
Potenza assorbita	W	7.2
<b>AZIONAMENTO</b>	codice	<b>37D2100000</b>
<b>CAVI</b>		
azionamento-motore brushless con freno, per posa mobile, 3 metri		<b>37C2730001</b>
azionamento-encoder motore brushless per posa mobile, 3 metri		<b>37C2230002</b>
azionamento-motore brushless con freno, per posa mobile, 5 metri		<b>37C2750001</b>
azionamento-encoder motore brushless per posa mobile, 5 metri		<b>37C2250002</b>
azionamento-motore brushless con freno, per posa mobile, 10 metri		<b>37C2700001</b>
azionamento-encoder motore brushless per posa mobile, 10 metri		<b>37C2200003</b>

Motore BRUSHLESS con FRENO cod. **37M4200001** +  
Azionamento cod. **37D2200001** (200W)

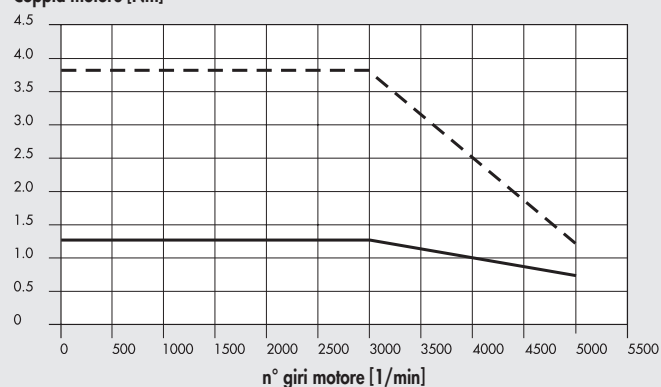
Coppia motore [Nm]



———— Coppia nominale      - - - - - Coppia massima

Motore BRUSHLESS con FRENO cod. **37M4220001** +  
Azionamento cod. **37D2300000** (400W)

Coppia motore [Nm]



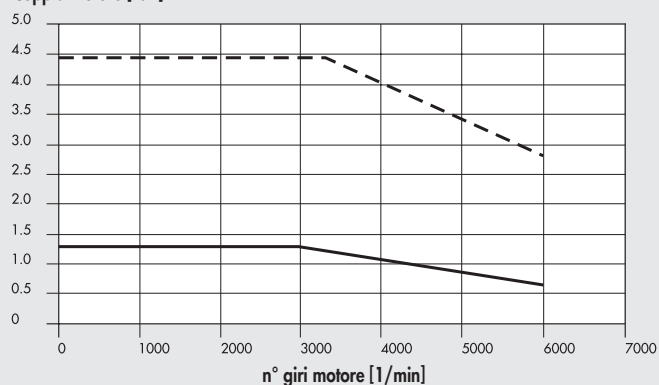
———— Coppia nominale      - - - - - Coppia massima

DATI TECNICI		MOTORE 37M4200001
Tipologia motore		BRUSHLESS con FRENO
Temperatura d'esercizio	°C	0 ÷ +40
Umidità relativa max		20 ÷ 90% (non ammessa condensa)
Coppia nominale	Nm	<b>0.64</b>
Flangia di accoppiamento (quadro)	mm	<b>60</b>
Potenza nominale	W	200
Velocità nominale	rpm	3000
Velocità massima	rpm	5000
Coppia di stallo	Nm	0.64
Coppia massima	Nm	1.92
Inerzia rotore	kgmm <sup>2</sup>	19.2
Massa	kg	1.5
Encoder	imp./giro	131072 (17 bit)
Grado di protezione		IP40
<b>FRENO</b>		
Tensione di alimentazione	VDC	24 ±10%
Coppia di frenatura statica	Nm	1.3
Potenza assorbita	W	6.5
<b>AZIONAMENTO</b>	codice	<b>37D2200001</b>
<b>CAVI</b>		
azionamento-motore brushless con freno, per posa mobile, 3 metri		<b>37C2730001</b>
azionamento-encoder motore brushless per posa mobile, 3 metri		<b>37C2230002</b>
azionamento-motore brushless con freno, per posa mobile, 5 metri		<b>37C2750001</b>
azionamento-encoder motore brushless per posa mobile, 5 metri		<b>37C2250002</b>
azionamento-motore brushless con freno, per posa mobile, 10 metri		<b>37C2700001</b>
azionamento-encoder motore brushless per posa mobile, 10 metri		<b>37C2200003</b>

DATI TECNICI		MOTORE 37M4220001
Tipologia motore		BRUSHLESS con FRENO
Temperatura d'esercizio	°C	0 ÷ +40
Umidità relativa max		20 ÷ 90% (non ammessa condensa)
Coppia nominale	Nm	<b>1.27</b>
Flangia di accoppiamento (quadro)	mm	<b>60</b>
Potenza nominale	W	400
Velocità nominale	rpm	3000
Velocità massima	rpm	5000
Coppia di stallo	Nm	1.27
Coppia massima	Nm	3.82
Inerzia rotore	kgmm <sup>2</sup>	30
Massa	kg	2
Encoder	imp./giro	131072 (17 bit)
Grado di protezione		IP40
<b>FRENO</b>		
Tensione di alimentazione	VDC	24 ±10%
Coppia di frenatura statica	Nm	1.3
Potenza assorbita	W	6.5
<b>AZIONAMENTO</b>	codice	<b>37D2300000</b>
<b>CAVI</b>		
azionamento-motore brushless con freno, per posa mobile, 3 metri		<b>37C2730001</b>
azionamento-encoder motore brushless per posa mobile, 3 metri		<b>37C2230002</b>
azionamento-motore brushless con freno, per posa mobile, 5 metri		<b>37C2750001</b>
azionamento-encoder motore brushless per posa mobile, 5 metri		<b>37C2250002</b>
azionamento-motore brushless con freno, per posa mobile, 10 metri		<b>37C2700001</b>
azionamento-encoder motore brushless per posa mobile, 10 metri		<b>37C2200003</b>

Motore BRUSHLESS con FRENO cod. **37M4220002** +  
Azionamento cod. **37D2300002** (400W)

Coppia motore [Nm]

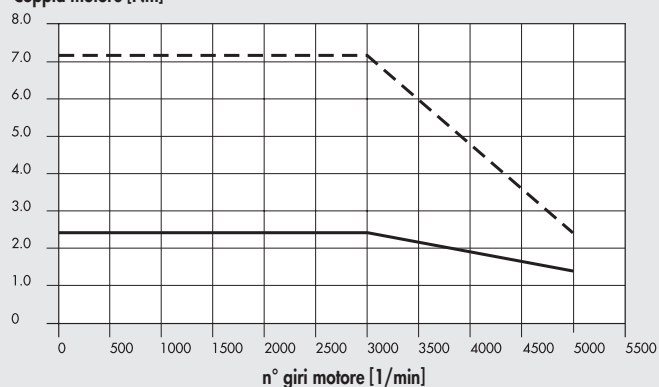


———— Coppia nominale

- - - - - Coppia massima

Motore BRUSHLESS con FRENO cod. **37M4330001** +  
Azionamento cod. **37D2400007** (750W)

Coppia motore [Nm]



———— Coppia nominale

- - - - - Coppia massima

#### DATI TECNICI

Tipologia motore	BRUSHLESS con FRENO B3
Temperatura d'esercizio	°C 0 ÷ +40
Umidità relativa max	20 ÷ 90%

#### MOTORE 37M4220002

	(non ammessa condensa)
Coppia nominale	Nm <b>1.27</b>
Flangia di accoppiamento (quadro)	mm <b>60</b>
Potenza nominale	W 400
Velocità nominale	rpm 3000
Velocità massima	rpm 6000
Coppia di stallo	Nm 1.3
Coppia massima	Nm 4.45
Inerzia rotore	kgmm <sup>2</sup> 26.4
Massa	kg 1.6
Encoder	imp./giro 16777216 (24 bit)
Grado di protezione	IP67

#### FRENO

Tensione di alimentazione	VDC 24 ±10%
Coppia di frenatura statica	Nm 1.3
Potenza assorbita	W 7.6

#### AZIONAMENTO

	codice <b>37D2300002</b>
--	--------------------------

#### CAVI

azionamento-motore brushless con freno, per posa mobile, 3 metri	<b>37C2730001</b>
azionamento-encoder motore brushless per posa mobile, 3 metri	<b>37C2230006</b>

azionamento-motore brushless con freno, per posa mobile, 5 metri	<b>37C2750001</b>
azionamento-encoder motore brushless per posa mobile, 5 metri	<b>37C2250007</b>

azionamento-motore brushless con freno, per posa mobile, 10 metri	<b>37C2700001</b>
azionamento-encoder motore brushless per posa mobile, 10 metri	<b>37C2200006</b>

#### DATI TECNICI

Tipologia motore	BRUSHLESS con FRENO
Temperatura d'esercizio	°C 0 ÷ +40
Umidità relativa max	20 ÷ 90%

#### MOTORE 37M4330001

	(non ammessa condensa)
Coppia nominale	Nm <b>2.39</b>
Flangia di accoppiamento (quadro)	mm <b>80</b>
Potenza nominale	W 750
Velocità nominale	rpm 3000
Velocità massima	rpm 5000
Coppia di stallo	Nm 2.39
Coppia massima	Nm 7.17
Inerzia rotore	kgmm <sup>2</sup> 113
Massa	kg 3
Encoder	imp./giro 1048576 (20 bit)
Grado di protezione	IP40

#### FRENO

Tensione di alimentazione	VDC 24 ±10%
Coppia di frenatura statica	Nm 2.5
Potenza assorbita	W 6.5

#### AZIONAMENTO

	codice <b>37D2400007</b>
--	--------------------------

#### CAVI

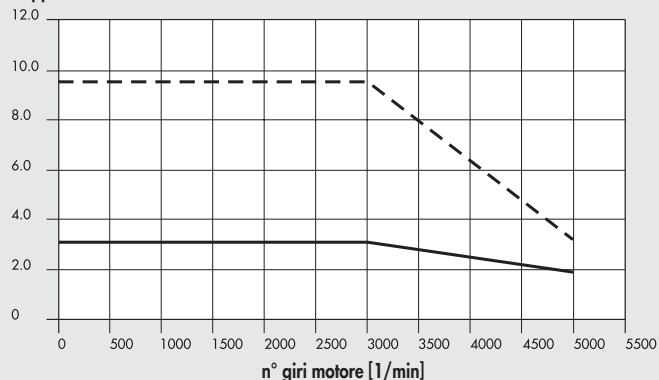
azionamento-motore brushless con freno, per posa mobile, 3 metri	<b>37C2730001</b>
azionamento-encoder motore brushless per posa mobile, 3 metri	<b>37C2230002</b>

azionamento-motore brushless con freno, per posa mobile, 5 metri	<b>37C2750001</b>
azionamento-encoder motore brushless per posa mobile, 5 metri	<b>37C2250002</b>

azionamento-motore brushless con freno, per posa mobile, 10 metri	<b>37C2700001</b>
azionamento-encoder motore brushless per posa mobile, 10 metri	<b>37C2200003</b>

Motore BRUSHLESS con FRENO cod. **37M4640000** +  
Azionamento cod. **37D2400006** (1000W)

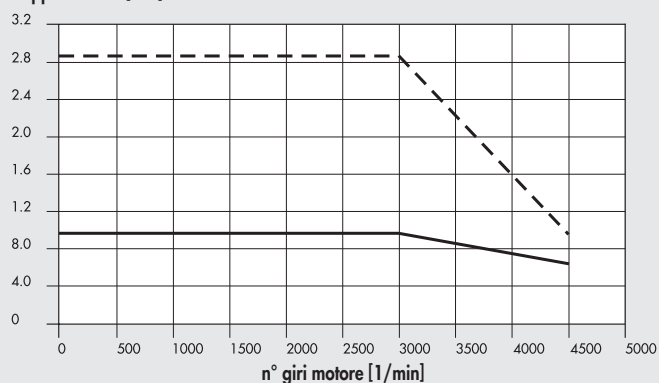
Coppia motore [Nm]



———— Coppia nominale      - - - - - Coppia massima

Motore BRUSHLESS con FRENO cod. **37M4770000** +  
Azionamento cod. **37D2600001** (3000W)

Coppia motore [Nm]



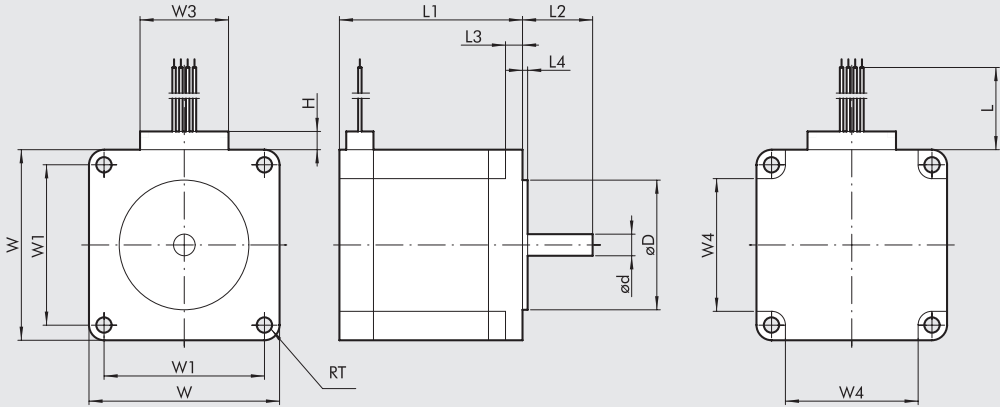
———— Coppia nominale      - - - - - Coppia massima

DATI TECNICI		MOTORE 37M4640000
Tipologia motore		BRUSHLESS
Temperatura d'esercizio	°C	0 ÷ +40
Umidità relativa max		20 ÷ 90%
		(non ammessa condensa)
Coppia nominale	Nm	<b>3.18</b>
Flangia di accoppiamento (quadro)	mm	<b>100</b>
Potenza nominale	W	1000
Velocità nominale	rpm	3000
Velocità massima	rpm	5000
Coppia di stallo	Nm	3.18
Coppia massima	Nm	9.54
Inerzia rotore	kgmm <sup>2</sup>	333
Massa	kg	4.7
Encoder	imp./giro	131072 (17bit)
Grado di protezione		IP65
<b>FRENO</b>		
Tensione di alimentazione	VDC	24 ±10%
Coppia di frenatura statica	Nm	10
Potenza assorbita	W	19
<b>AZIONAMENTO</b>	codice	<b>37D2400006</b>
<b>CAVI</b>		
azionamento-motore brushless con freno, per posa mobile, 3 metri		<b>37C2730002</b>
azionamento-encoder motore brushless per posa mobile, 3 metri		<b>37C2230007</b>
azionamento-motore brushless con freno, per posa mobile, 5 metri		<b>37C2750003</b>
azionamento-encoder motore brushless per posa mobile, 5 metri		<b>37C2250008</b>
azionamento-motore brushless con freno, per posa mobile, 10 metri		<b>37C2700002</b>
azionamento-encoder motore brushless per posa mobile, 10 metri		<b>37C2200007</b>

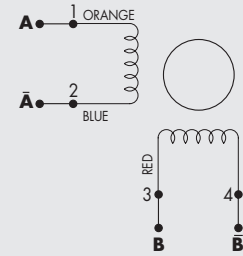
DATI TECNICI		MOTORE 37M4770000
Tipologia motore		BRUSHLESS con FRENO
Temperatura d'esercizio	°C	0 ÷ +40
Umidità relativa max		20 ÷ 90%
		(non ammessa condensa)
Coppia nominale	Nm	<b>9.55</b>
Flangia di accoppiamento (quadro)	mm	<b>130</b>
Potenza nominale	W	3000
Velocità nominale	rpm	3000
Velocità massima	rpm	4500
Coppia di stallo	Nm	9.55
Coppia massima	Nm	28.65
Inerzia rotore	kgmm <sup>2</sup>	1400
Massa	kg	9.2
Encoder	imp./giro	1048576 (20 bit)
Grado di protezione		IP65
<b>FRENO</b>		
Tensione di alimentazione	VDC	24 ±10%
Coppia di frenatura statica	Nm	10
Potenza assorbita	W	19
<b>AZIONAMENTO</b>	codice	<b>37D2600001</b>
<b>CAVI</b>		
azionamento-motore brushless con freno, per posa mobile, 3 metri		<b>37C2730002</b>
azionamento-encoder motore brushless per posa mobile, 3 metri		<b>37C2230007</b>
azionamento-motore brushless con freno, per posa mobile, 5 metri		<b>37C2750003</b>
azionamento-encoder motore brushless per posa mobile, 5 metri		<b>37C2250008</b>
azionamento-motore brushless con freno, per posa mobile, 10 metri		<b>37C2700002</b>
azionamento-encoder motore brushless per posa mobile, 10 metri		<b>37C2200007</b>



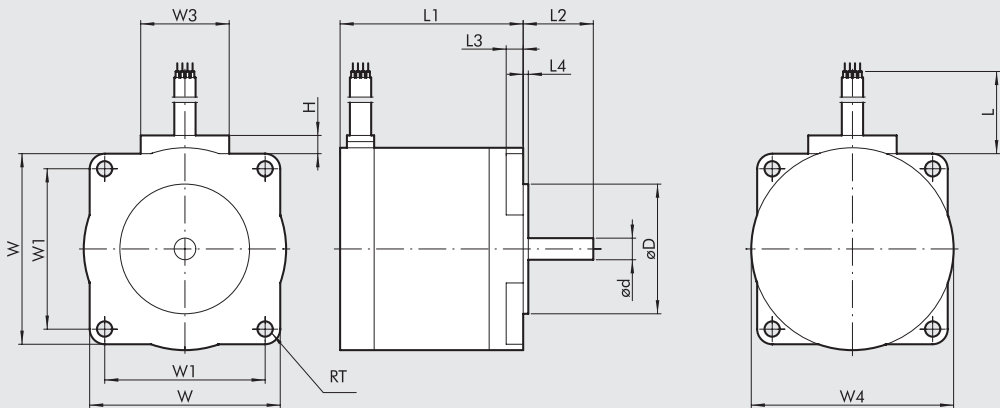
# DIMENSIONI MOTORI ELETTRICI



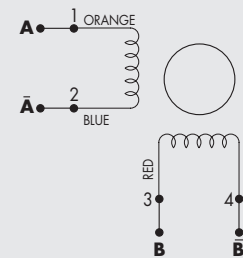
SCHEMA ELETTRICO



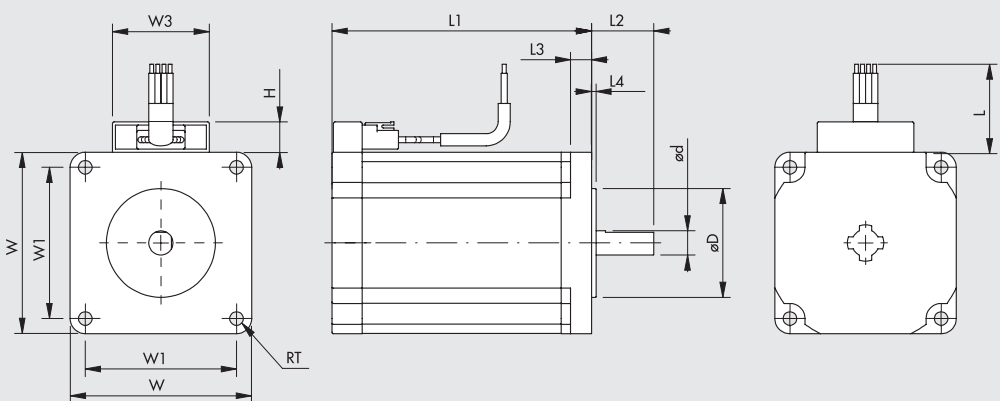
Tipologia motore	Codice motore	Coppia motore [Nm]	Flangia di accoppiamento	ød 0/-0.013	øD ±0.025	H	L min	L1 ±0.8	L2 ±0.5	L3 ±0.25	L4 ±0.25	RT +0.5/0	W ±0.5	W1 ±0.13	W3 max	W4 ±0.5
PASSO-PASSO	37M1110000	0.8	NEMA 23	6.35	38.1	7	305	53.8	20.6	5	1.5	4.5	56	47.14	26	39
	37M1120000	1.2	NEMA 23	6.35	38.1	7	305	75.8	20.6	5	1.5	4.5	56	47.14	26	39
	37M1120001	1.2	NEMA 23	6.35	38.1	10	305	75.8	20.6	5	1.5	4.5	56	47.14	39	39



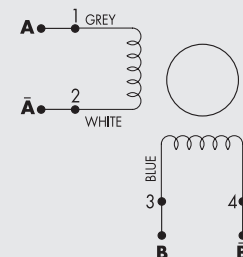
SCHEMA ELETTRICO



Tipologia motore	Codice motore	Coppia motore [Nm]	Flangia di accoppiamento	ød 0/-0.018	øD ±0.025	H	L min	L1	L2 ±0.5	L3 ±0.50	L4 ±0.25	RT +0.5/0	W ±0.5	W1 ±0.2	W3	W4 ±0.5
PASSO-PASSO	37M1430000	2.4	NEMA 34	9.525	73.02	10	305	62	30	4.8	1.5	5.4	82.5	69.6	37	85.8
	37M1440000	4.2	NEMA 34	12	73.02	10	305	92.2	30	4.8	1.5	5.4	82.5	69.6	37	85.8
	37M1890000	17.5	NEMA 42	16	55.52	10	305	221	35	8.6	1.5	6.9	106.4	88.9	37	106.4

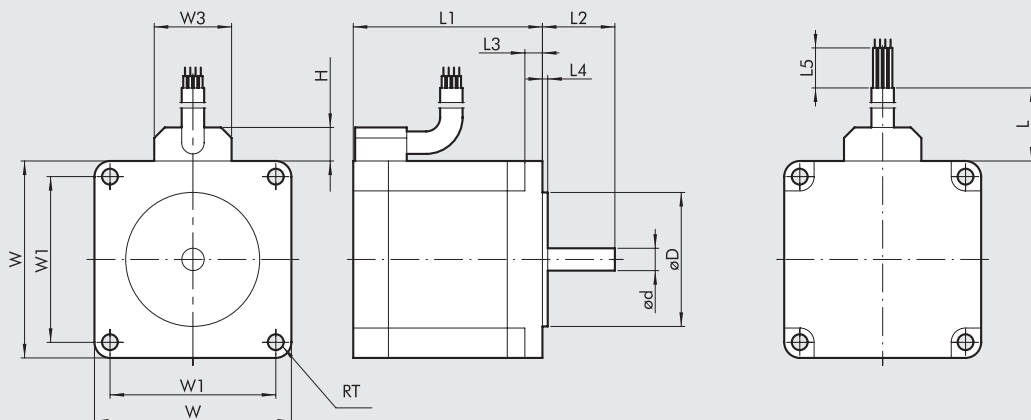


SCHEMA ELETTRICO

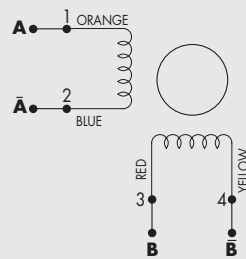


Tipologia motore	Codice motore	Coppia motore [Nm]	Flangia di accoppiamento	ød 0/-0.018	øD ±0.025	H max	L min	L1 ±1	L2 ±0.5	L3 ±0.50	L4 ±0.25	RT +0.5	W ±0.5	W1 ±0.25	W3 max
PASSO-PASSO	37M1230000	2.2	60	8	36	10	300	86	20.6	7	1.5	4.5	60	50	32

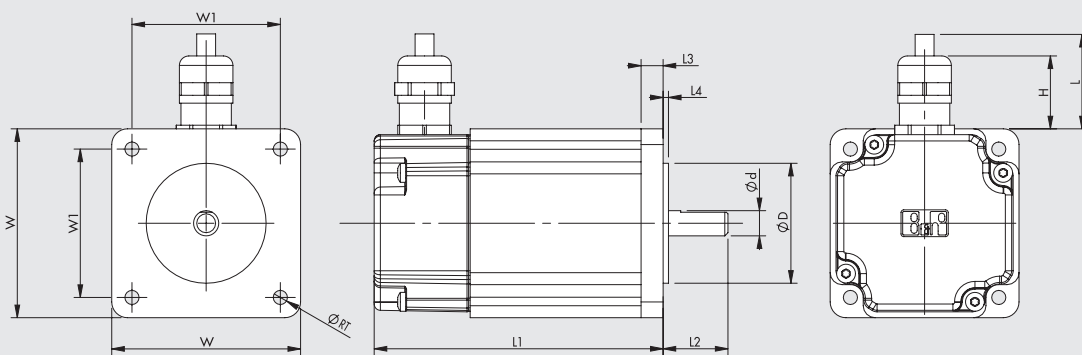




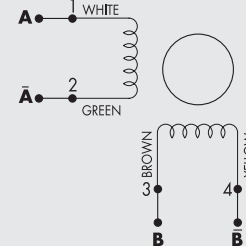
SCHEMA ELETTRICO



Tipologia motore	Codice motore	Coppia motore [Nm]	Flangia di accoppiamento	ød 0/-0.018	øD ±0.025	H max	L min	L1 ±1	L2 ±0.5	L3 ±0.50	L4 ±0.25	L5	RT	W ±0.5	W1 ±0.25	W3 max
PASSO-PASSO	37M1450000	6.7	NEMA 34	14	73.025	12	305	127	30	8	1.5	50	5.6	85.5	69.6	27

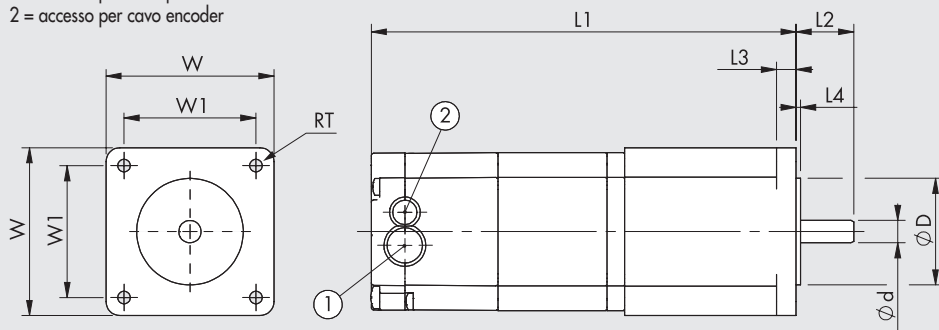


SCHEMA ELETTRICO

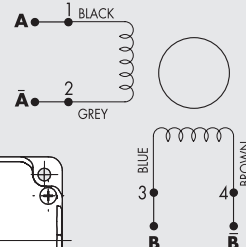


Tipologia motore	Codice motore	Coppia motore [Nm]	Flangia di accoppiamento	ød 0/-0.013	øD ±0.025	H	L min	L1 ±1	L2 ±0.5	L3 ±0.50	L4 ±0.25	RT	W ±0.5	W1 ±0.13
PASSO-PASSO	37M1220000	1.2	60	8	38.1	23	1023	91.8	20.6	7	1.6	4.5	60	47.14

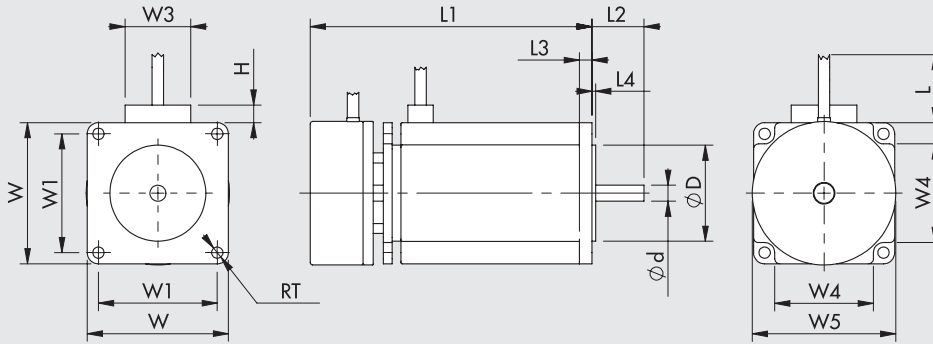
1 = accesso per cavo potenza e freno  
2 = accesso per cavo encoder



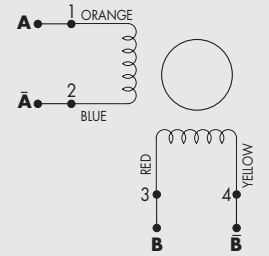
SCHEMA ELETTRICO



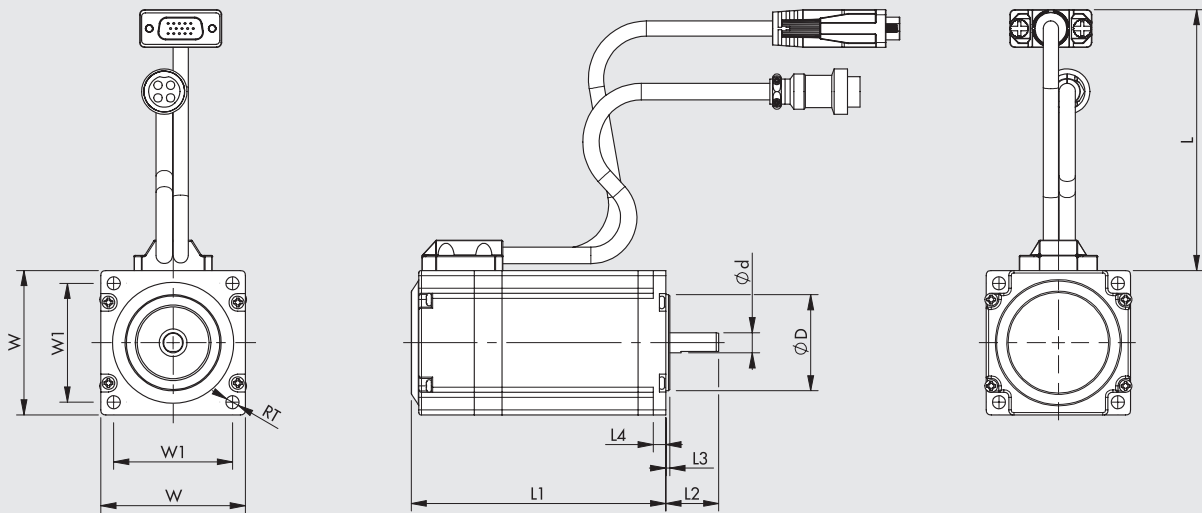
Tipologia motore	Codice motore	Coppia motore [Nm]	Flangia di accoppiamento	ød 0/-0.013	øD ±0.025	L1	L2 ±0.51	L3	L4	RT	W	W1 ±0.13
PASSO-PASSO	37M1470000	9.3	NEMA 34	12.7	73.025	130	31.75	9.91	2.03	5.6	86.6	69.6
PASSO-PASSO + ENCODER	37M8220000	1.2	60	8	38.1	106.6	20.6	7	1.6	4.5	60	47.14
	37M8470000	9.3	NEMA 34	12.7	73.025	165.4	31.75	9.91	2.03	5.6	86.6	69.6
PASSO-PASSO + FRENO	37M3220000	1.2	60	8	38.1	151.8	20.6	7	1.6	4.5	60	47.14
	37M3230000	2.5	60	8	38.1	184.5	20.6	7	1.6	4.5	60	47.14
	37M3430000	2.9	NEMA 34	12.7	73.02	156.5	31.75	9.9	2	5.6	86.6	69.6
	37M3460000	5.5	NEMA 34	12.7	73.02	188.5	31.75	9.9	2	5.6	86.6	69.6
	37M3450000	6.3	NEMA 34	12.7	73.02	188.5	31.75	9.9	2	5.6	86.6	69.6
	37M3470000	9.3	NEMA 34	12.7	73.02	220.5	31.75	9.9	2	5.6	86.6	69.6



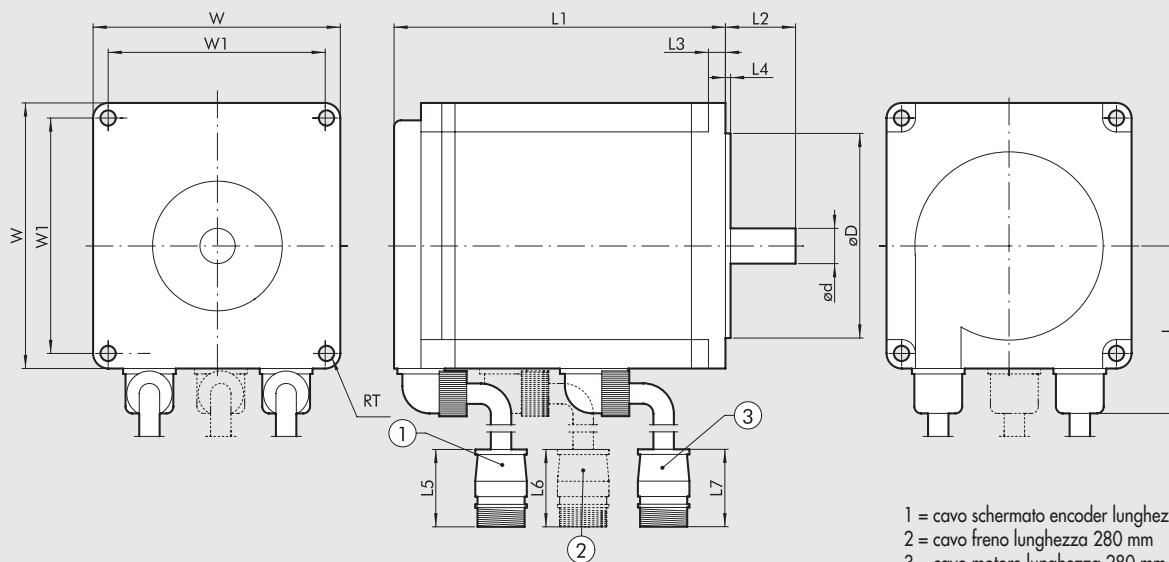
SCHEMA ELETTRICO



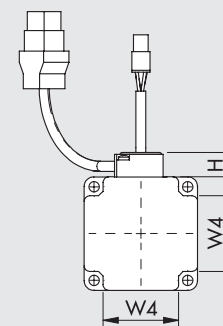
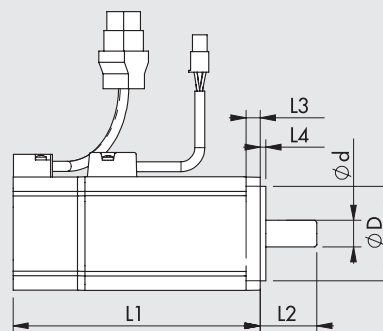
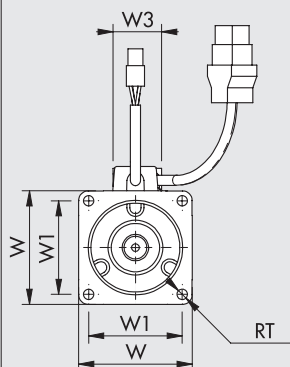
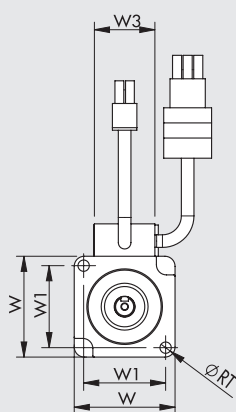
Tipologia motore	Codice motore	Coppia motore [Nm]	Flangia di accoppiamento	ød 0/-0.013	øD ±0.025	H	L min	L1 ±0.8	L2 ±0.5	L3 ±0.25	L4 ±0.25	RT +0.5/0	W ±0.5	W1 ±0.13	W3 max	W4 ±0.5	W5 ±0.5
PASSO-PASSO + FRENO	37M5120000	1.2	NEMA 23	6.35	38.1	7	305	111.8	20.6	5	1.5	4.5	56	47.14	26	39	56.9



Tipologia motore	Codice motore	Coppia motore [Nm]	Flangia di accoppiamento	ød 0/-0.013	øD 0/-0.05	L	L1	L2	L3	L4	RT	W	W1 ±0.25
PASSO-PASSO + ENCODER	37M1820000	1.4	NEMA 23	8	38.1	300	101	21	1.6	5	5.15	56.4	47.14
	37M8440001	4.8	NEMA 34	14	73	270	134.1	37	1.6	5	6.5	85.85	69.58
PASSO-PASSO + FRENO	37M1320000	1.4	NEMA 23	8	38.1	270	137.5	21	1.6	5	5.15	57.15	47.14
	37M3440000	4.8	NEMA 34	14	73	270	174.8	37	1.6	5	6.5	85.85	69.58



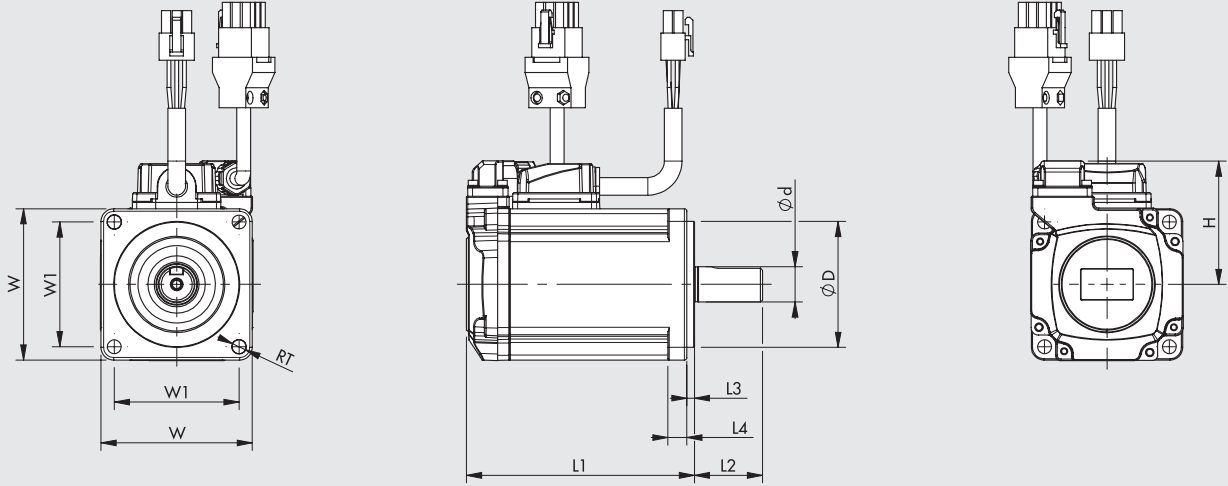
Tipologia motore	Codice motore	Coppia motore [Nm]	Flangia di accoppiamento	ød 0/-0.011	øD h7	L	L1 ±1	L2 ±1	L3	L4	L5	L6	L7	RT	W	W1
BRUSHLESS (SANYO DENKI)	37M2200000	0.64	60	14	50	44.6	69.5	30	6	3	55	-	58	5.5	60	49.5
	37M2220000	1.27	60	14	50	44.6	95.5	30	6	3	55	-	58	5.5	60	49.5
	37M2330000	2.39	80	16	70	54.4	107.3	40	8	3	55	-	58	6.6	80	63.6
	37M2540000	3.18	86	16	80	59.55	137.1	35	8	3	55	-	58	6.6	86	70.7
BRUSHLESS + FRENO (SANYO DENKI)	37M4200000	0.64	60	14	50	44.6	97.5	30	6	3	55	55	58	5.5	60	49.5
	37M4220000	1.27	60	14	50	44.6	117.5	30	6	3	55	55	58	5.5	60	49.5
	37M4330000	2.39	80	16	70	54.4	143	40	8	3	55	55	58	6.6	80	63.4
	37M4540000	3.18	86	16	80	59.55	162.95	35	8	3	55	55	58	6.6	86	70.7



Vista per il motore 37M2000000

Tipologia motore	Codice motore	Coppia motore [Nm]	Flangia di accoppiamento	ød 0/-0.011	øD 0/-0.025	H max	L1 ±0.3	L2 ±0.2	L3 ±0.2	L4 ±0.2	RT ±0.2	W ±0.25	W1 ±0.2	W3 max	W4 ±0.2
BRUSHLESS (DELTA)	37M2000000	0.32	40	8	30	13	100.6	25	5	2.5	4.5	40	32.53	25	-
	37M2200001	0.64	60	14	50	13	105.5	30	7.5	3	5.5	60	49.5	25	40
	37M2220001	1.27	60	14	50	13	130.7	30	7.5	3	5.5	60	49.5	30	40
	37M2330001	2.39	80	19	70	13	138.3	35	8	3	6.6	80	63.64	30	52





Tipologia motore	Codice motore	Coppia motore [Nm]	Flangia di accoppiamento	$\phi d$ 0/-0.011	$\phi D$ 0/-0.025	H	L1	L2	L3	L4	RT	W	W1
BRUSHLESS (DELTA B3)	37M2220002	1.27	60	14	50	48.5	91	30	3	7.5	5.5	60	49.5
BRUSHLESS + FRENO (DELTA B3)	37M4220002	1.27	60	14	50	48.5	127.9	30	3	7.5	5.5	60	49.5

NOTE

Blank area for notes.



NOTE

ATTUATORI

DIMENSIONI MOTORI ELETTRICI

# PROGRAMMATORE

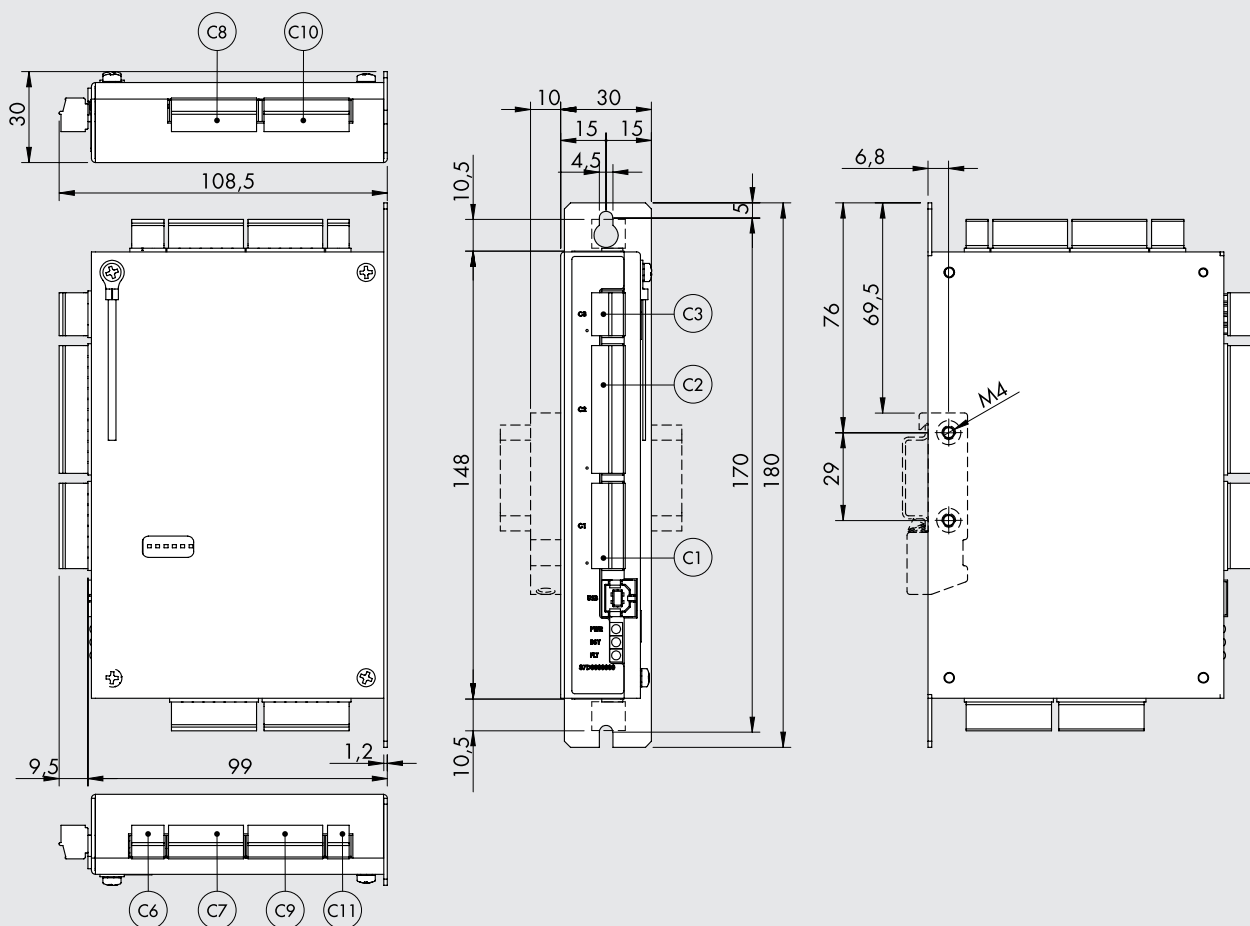
## e.motion

Sistema indipendente, ideale per applicazioni "stand alone" in cui non è necessario avere a disposizione alcun PLC. Permette di gestire in modo semplice e intuitivo cilindri elettrici (o ogni altro tipo di attuatore elettrico), che utilizzano un motore PASSO-PASSO o BRUSHLESS, collegato al relativo azionamento con interfaccia STEP/DIREZIONE, di qualsiasi taglia e potenza. Si collega a PC mediante porta USB, e all'utente viene messo a disposizione un ambiente di configurazione, di programmazione e debug del "motion control", indipendente dal tipo di motore/azionamento/attuatore scelto, che, grazie ad un linguaggio "user-friendly" (MW POS), e ad un set di semplici istruzioni e funzioni, consente di creare cicli di lavoro anche complessi, potendo gestire ingressi e uscite, sia digitali che analogiche. È costituito da una scheda elettronica alloggiata in una scatola metallica predisposta per fissaggio a parete o, con accessorio, su barra DIN, ed è dotato di connettori a vite estraibili per effettuare i cablaggi.



DATI TECNICI		
Codice		<b>37D0000000</b>
Programmatore di moto "stand alone" per motori-azionamenti con interfaccia STEP/DIREZIONE		Box metallico
Dimensioni	mm	148 x 99 x 30
Peso	g	460
Connettori		A vite, estraibili
Temperatura di esercizio		0°C ÷ 50°C – umidità relativa 10% ÷ 90%, non condensante
Grado di protezione		IP 20
Alimentazione		24VDC ±10%
Interfaccia di comunicazione		USB seriale per collegamento al PC
Software di configurazione / programmazione / debug e diagnosi		MW POS in ambiente Windows®
Segnali dedicati		Ingresso Encoder (A + B + Z), tipo "line driver" Uscite STEP/DIREZIONE, con frequenza fino a 100 kHz, tipo "line driver"
Ingressi digitali		16, optoisolati, configurabili PNP o NPN, liberamente programmabili
Ingressi analogici		2, da 0 a 10V, liberamente programmabili
Uscite digitali		15, tipo "line driver", PNP, liberamente programmabili
Uscite analogiche		1, da 0 a 10V, liberamente programmabile
Comandi disponibili		- Ricerca della posizione di home su finecorsa, in battuta, su finecorsa e tacca di zero Encoder, in battuta e tacca di zero Encoder; - Posizionamento in modalità relativa o assoluta; - Controllo forza; - Gestione in anello chiuso del moto e controllo perdita passo nel caso di motori PASSO-PASSO con encoder; - Gestione integrata del freno nel caso di motori con freno; - Possibilità di comandare in parallelo più azionamenti distinti per applicazioni simultanee; - Istruzioni complementari e logiche per realizzare cicli di lavoro complessi, quali: temporizzazioni; ripetizioni; gestione di I/O, sia analogici che digitali; gestione di variabili; test

## DIMENSIONI

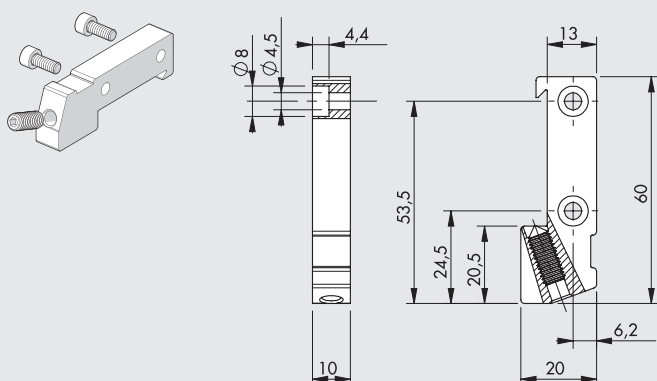


Di seguito vengono riportati i codici "Phoenix Contact" relativi ai connettori forniti nella scheda.

Connettore	Descrizione	Codice Phoenix Contact
C11	Spina con collegamento a vite, 2 poli, MC 1.5/2-ST-3.5	1840366
C6	Spina con collegamento a vite, 3 poli, MC 1.5/3-ST-3.5	1840379
C3	Spina con collegamento a vite, 4 poli, MC 1.5/4-ST-3.5	1840382
C7, C9	Spina con collegamento a vite, 7 poli, MC 1.5/7-ST-3.5	1840418
C1, C8, C10	Spina con collegamento a vite, 8 poli, MC 1.5/8-ST-3.5	1840421
C2	Spina con collegamento a vite, 12 poli, MC 1.5/12-ST-3.5	1840463

## ACCESSORI

### STAFFA PER MONTAGGIO SU BARRA OMEGA (DIN EN 50022)

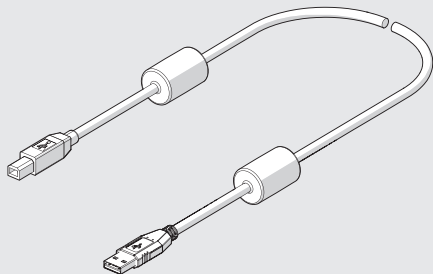


Codice	Descrizione	Peso [g]
095000M000	Staffa di fissaggio per scheda e.motion / e.drive su barra Omega (DIN EN 50022)	30

Nota: n. 1 pezzo per confezione fornito completo di n. 2 viti M4x10, n. 1 grano M6x16

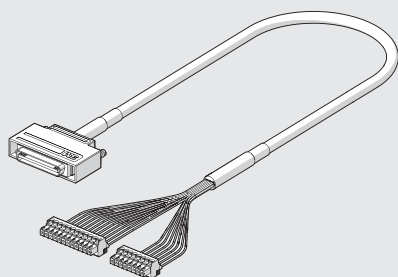


**CAVO USB**



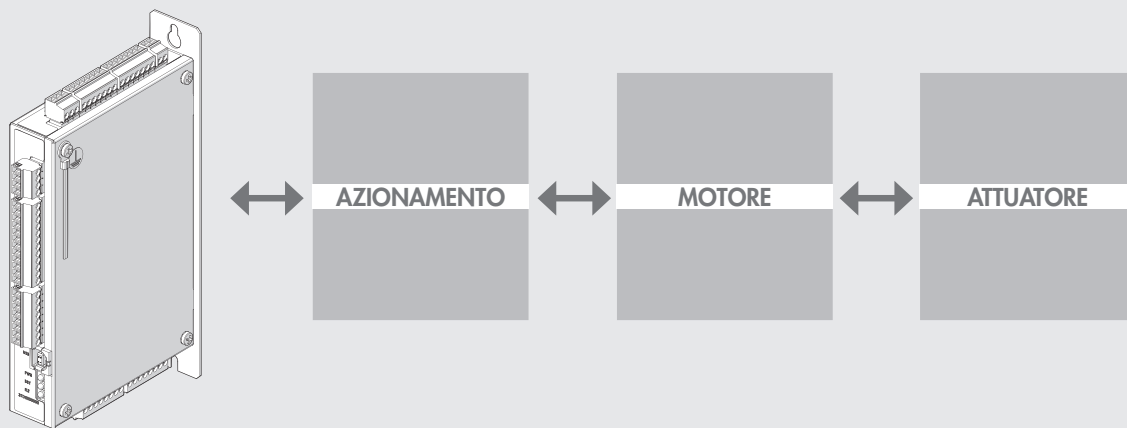
Codice	Descrizione	Peso [g]
37C0030000	Cavo per USB 2.0 maschio A-B 3 m con ferrite, per collegamento scheda e.motion / e.drive - PC	150

**CAVO PER AZIONAMENTI BRUSHLESS**



Codice	Descrizione	Peso [g]
37C2510000	Cavo collegamento scheda e.motion - azionamento Sanyo Denki RS_A0_, 1 m	130
37C2510001	Cavo collegamento scheda e.motion - azionamento Delta ASDA A2, 1 m	130

**SCHEMA ESEMPLICATIVO DI COLLEGAMENTO**



**NOTE**

# AZIONAMENTO PROGRAMMABILE e.drive PER MOTORI PASSO-PASSO



Sistema indipendente, ideale per applicazioni "stand alone" in cui non è necessario avere a disposizione alcun PLC.

Permette di gestire in modo semplice e intuitivo cilindri elettrici che utilizzano motore PASSO-PASSO aventi corrente nominale fino a 6A, a due fasi con quattro, sei, otto fili uscenti. Si collega a PC mediante porta USB e all'utilizzatore viene messo a disposizione un ambiente di configurazione, di programmazione e debug del "motion control", che, grazie ad un linguaggio "user-friendly" (MW DRIVE), e ad un set di semplici istruzioni e funzioni, consente di creare cicli di lavoro anche complessi, potendo gestire ingressi e uscite, sia digitali che analogiche. È costituito da due schede elettroniche alloggiata in una scatola metallica predisposta per fissaggio a parete o, con accessorio, su barra DIN, ed è dotato di connettori a vite estraibili per effettuare i cablaggi.

Le schede elettroniche sono in grado di gestire rispettivamente lo stadio di logica relativa al "motion control" e lo stadio di potenza.

Lo stadio di potenza è costituito da un azionamento chopper di tipo bipolare ministep. È caratterizzato da un range di tensione di alimentazione fino ad un massimo di 55VDC per la parte di potenza e 24VDC per la parte di logica, ingombri contenuti e grande flessibilità di utilizzo.

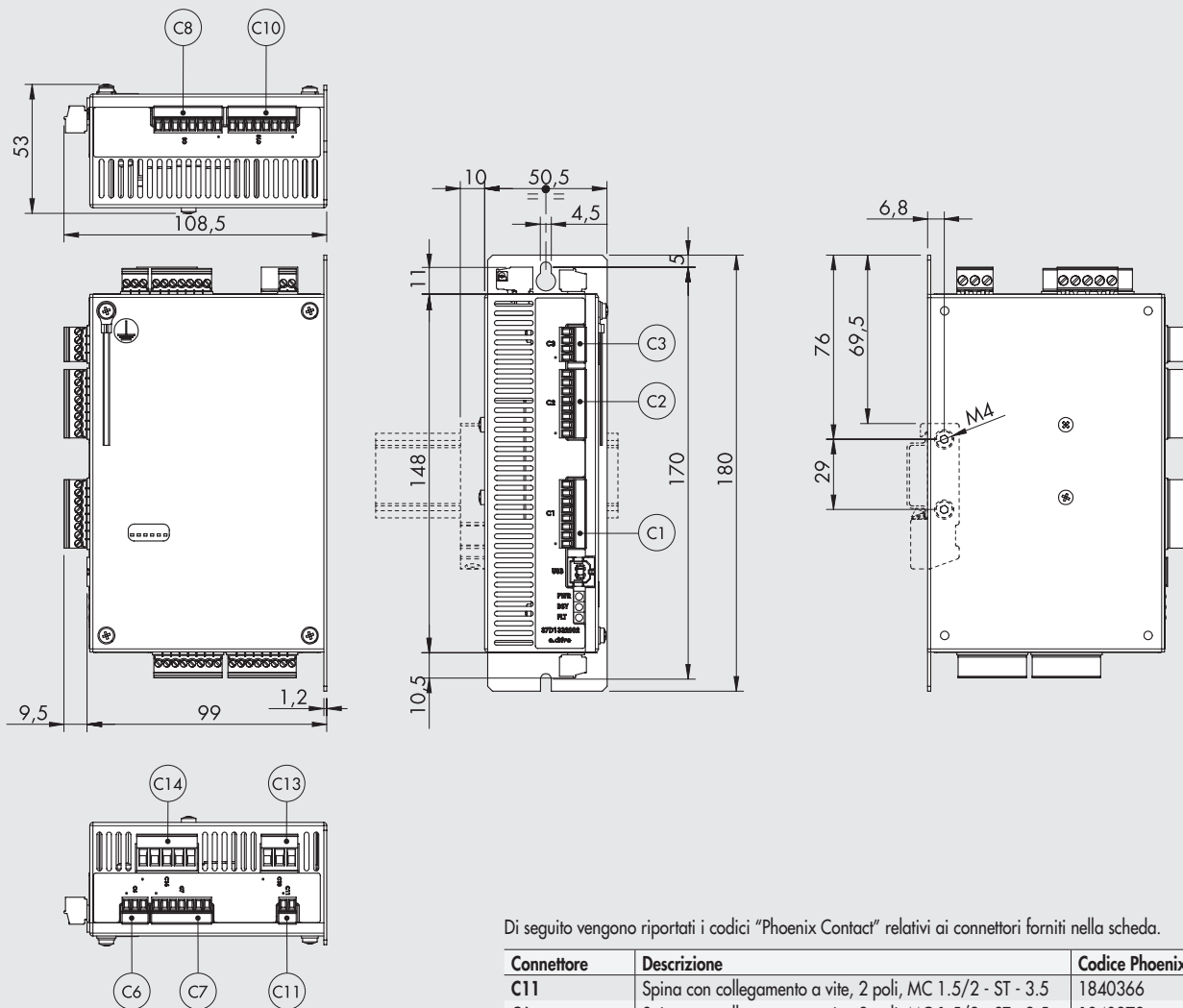


ATTUATORI

AZIONAMENTO PROGRAMMABILE E.DRIVE PER MOTORI PASSO-PASSO

DATI TECNICI		37D1332002
Codice		37D1332002
Alimentazione logica motion control	VDC	24
Alimentazione potenza azionamento	VDC	24 ÷ 55
Corrente di picco fase motore	A	1 ÷ 6
Temperatura di esercizio	°C	-20 ÷ 40
Umidità relativa (senza condensazione)	%	5 ÷ 85
Induttanza motore bipolare (angolo 1.8°)	mH	1 ÷ 12
Dimensioni	mm	148 x 99 x 50.5
Peso	g	790
Grado di protezione		IP20
Interfaccia di comunicazione		USB seriale per collegamento al PC
Software di configurazione / programmazione / debug e diagnosi		MW DRIVE in ambiente Windows®
Segnali dedicati		Ingresso Encoder (A + B + Z), tipo "line driver" 5V oppure Open collector/Push-Pull 24V
Ingressi digitali		14
Uscite digitali		7
Ingressi analogici		2, da 0 a 10V liberamente programmabili
Uscite analogiche		1, da 0 a 10V
Comandi disponibili		<ul style="list-style-type: none"> <li>- Utilizzabile con motori con angolo base 1.8°, 200 impulsi/giro;</li> <li>- Step Mode impostabile in diverse modalità: Full Step, Half Step, 1/4, 1/8, 1/16 di step;</li> <li>- Funzionalità di trasduttore lineare di posizione integrando collegandosi direttamente all'uscita analogica;</li> <li>- Riduzione automatica del valore di corrente erogata al 60% a motore fermo;</li> <li>- Possibilità di regolazione dinamica della corrente erogata, tramite istruzioni software ciclo, nell'ottica del risparmio energetico;</li> <li>- Ricerca posizione di homing su fine corsa, battuta meccanica, finecorsa e tacca di zero encoder, battuta meccanica e tacca di zero encoder;</li> <li>- Posizionamento in modalità relativa o assoluta;</li> <li>- Gestione in anello chiuso del moto e controllo perdita passo nel caso di motori PASSO-PASSO con encoder;</li> <li>- Gestione integrata ed automatica del freno tramite uscita digitale dedicata in caso di motori col freno;</li> <li>- Istruzioni complementari e logiche per realizzare cicli di lavoro complessi, quali:               <ul style="list-style-type: none"> <li>temporizzazioni;</li> <li>gestioni di variabili;</li> <li>test;</li> <li>gestione I/O sia digitali che analogici</li> </ul> </li> </ul>

DIMENSIONI

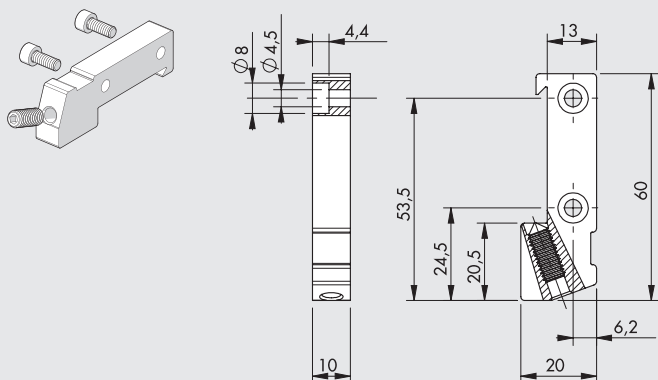


Di seguito vengono riportati i codici "Phoenix Contact" relativi ai connettori forniti nella scheda.

Connettore	Descrizione	Codice Phoenix Contact
C11	Spina con collegamento a vite, 2 poli, MC 1.5/2 - ST - 3.5	1840366
C6	Spina con collegamento a vite, 3 poli, MC 1.5/3 - ST - 3.5	1840379
C3	Spina con collegamento a vite, 4 poli, MC 1.5/4 - ST - 3.5	1840382
C7	Spina con collegamento a vite, 7 poli, MC 1.5/7 - ST - 3.5	1840418
C1, C2, C8, C10	Spina con collegamento a vite, 8 poli, MC 1.5/8 - ST - 3.5	1840421
C13	Spina con collegamento a vite, 3 poli, MSTB 2.5/3 - ST - 5	1754465
C14	Spina con collegamento a vite, 5 poli, MSTB 2.5/5 - ST - 5	1754504

ACCESSORI

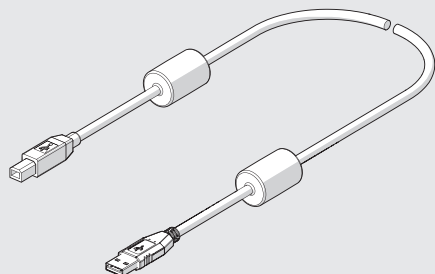
STAFFA PER MONTAGGIO SU BARRA OMEGA (DIN EN 50022)



Codice	Descrizione	Peso [g]
095000M000	Staffa di fissaggio per scheda e.motion / e.drive su barra Omega (DIN EN 50022)	30

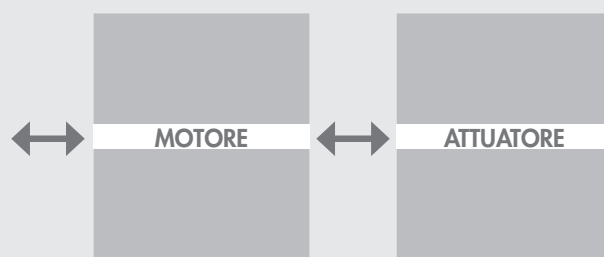
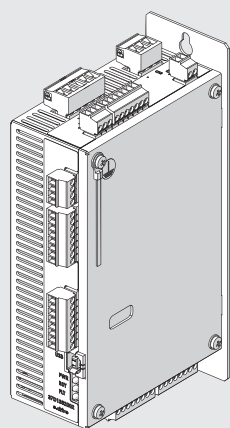
Nota: n. 1 pezzo per confezione fornito completo di n. 2 viti M4x10, n. 1 grano M6x16

## CAVO USB



Codice	Descrizione	Peso [g]
37C0030000	Cavo per USB 2.0 maschio A-B 3 m con ferrite, per collegamento scheda e.motion / e.drive - PC	150

## SCHEMA ESEMPLICATIVO DI COLLEGAMENTO



## NOTE

# AZIONAMENTO e.direct PER MOTORI IN CORRENTE CONTINUA

L'azionamento in corrente continua e.direct consente il controllo ed il comando in maniera semplice di un motore a corrente continua a 24VDC. La scheda elettronica è alloggiata in un contenitore plastico predisposto per aggancio a barra DIN.

Agendo sugli ingressi "CW" e "CCW" si ha rotazione del motore in senso orario oppure antiorario.

Due ingressi digitali per sensori consentono di fermare la rotazione del motore alla loro attivazione.

I due segnali di stop sono resi disponibili come uscite per il collegamento eventuale a PLC.

Nella fase di accelerazione e frenata, l'azionamento provvede ad evitare stress meccanici al motore e rigenerazioni energetiche eccessive.

La frenata avviene in modo dinamico, arrestando immediatamente la rotazione per evitare extra corse indesiderate.

La velocità di rotazione può essere variata localmente attraverso il trimmer multi-giro installato sulla scheda, oppure da remoto, anche in maniera continua, attraverso l'ingresso analogico.

La scheda è dotata di 2 ingressi per encoder a sensori di Hall, di tipo NPN e alimentazione a 5VDC, che vengono riportati su 2 uscite encoder a 24VDC, che adattano i segnali provenienti dai sensori di Hall agli ingressi del PLC di tipo OPEN DRAIN - PNP 24VDC.

La corrente massima fornibile al motore è selezionabile tra 1A, 2A, 3.5A e 5A attraverso 2 selettori DIP Switch.

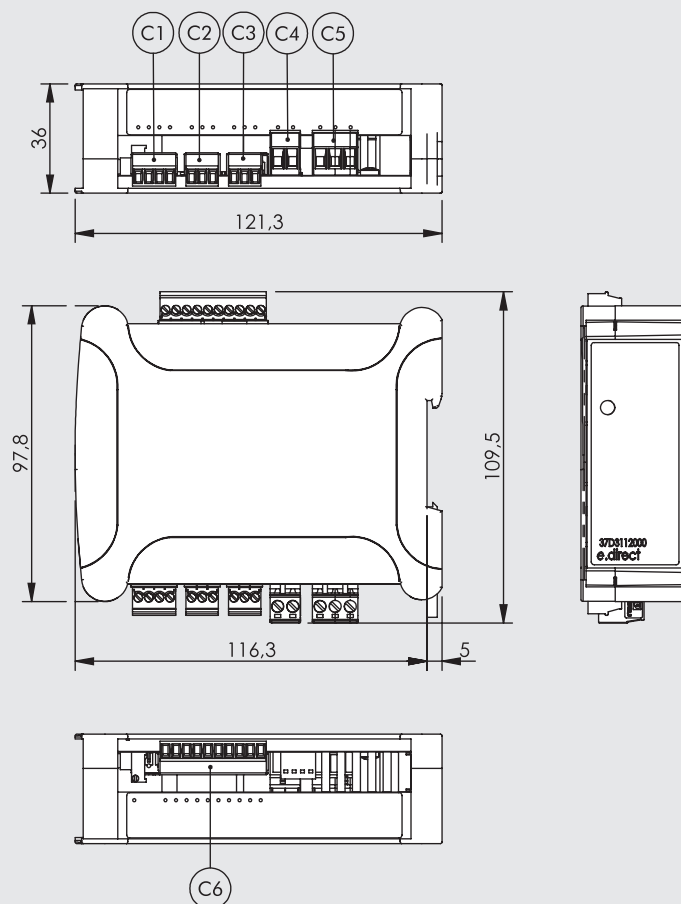
Con la scheda non alimentata e con il motore fermo, le fasi del motore sono cortocircuitate per aumentare la coppia frenante.



DATI TECNICI		37D3112000
Codice		37D3112000
Alimentazione potenza motore e ausiliari	VDC	24 ±15%
Tensione massima di alimentazione	VDC	30
Potenza alimentatore	W	150
Corrente fornita	A	1, 2, 3.5, 5 (selezionabili con dip switch)
Temperatura di esercizio	°C	-20 ÷ 40
Umidità relativa (senza condensazione)	%	5 ÷ 85
Dimensioni	mm	110 x 121 x 36
Peso	g	160
Grado di protezione		IP20
Ingressi digitali		- n. 2, tipo PNP 24VDC comando rotazione motore (CW/CCW); - n. 2, tipo OPEN DRAIN - PNP 24VDC finecorsa (FC); - n. 2, tipo NPN 5VDC per encoder (sensori di Hall).
Uscite digitali		- n. 2, tipo OPEN DRAIN - PNP 24VDC adatte a ingressi PLC di tipo PNP 24VDC per finecorsa (FC); - n. 2, 24VDC: adattano i segnali provenienti dai sensori di Hall agli ingressi del PLC di tipo OPEN DRAIN - PNP 24VDC.
Ingressi analogici		- n. 1, da 0 a 10VDC regolazione velocità da PLC o da potenziometro (impedenza di ingresso di 31400 Ω) - Trimmer interno per regolazione manuale velocità (0 ÷ 100%)
Protezioni		- Protezione sovracorrenti uscita motore; - Protezione dal corto circuito fase-fase sul motore; - Protezione sovratemperatura microprocessore (150°C).
Segnalazioni		- Sovratensione (Valim>30VDC) - Sotto-tensione (Valim<18VDC); - Con uscita diagnostica di fault (OPEN DRAIN - PNP); - Uscita attiva corrisponde ad uno degli stati di FAULT.

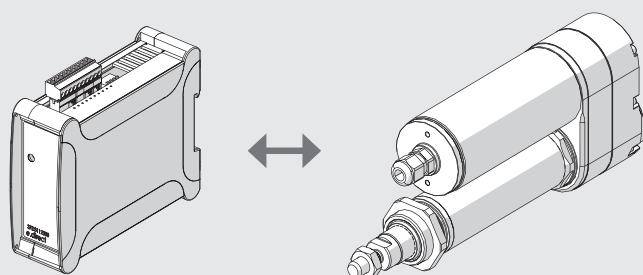
**N.B.:** Predisporre nell'impianto un fusibile di tipo ritardato, esterno, di valore adeguato alla corrente impostata.

Per evitare i disturbi generati dall'azionamento è necessario posizionare un adeguato filtro di rete esterno sull'alimentazione.

**DIMENSIONI**


Di seguito vengono riportati i codici "Phoenix Contact" relativi ai connettori forniti nella scheda.

Connettore	Descrizione	Codice Phoenix Contact	Codice Phoenix Contact BASIC LINE
C1	Spina con collegamento a vite, 4 poli, MC 1.5/4 - ST - 3.5	1840382	5441223
C2, C3	Spina con collegamento a vite, 3 poli, MC 1.5/3 - ST - 3.5	1840379	5441210
C4	Spina con collegamento a vite, 2 poli, MC 2.5/2 - ST - 5	1754449	5441171
C5	Spina con collegamento a vite, 3 poli, MC 2.5/3 - ST - 5	1754465	5448242
C6	Spina con collegamento a vite, 10 poli, MC 1.5/10 - ST - 3.5	1840447	5447560

**SCHEMA ESEMPLICATIVO DI COLLEGAMENTO**


# AZIONAMENTI PER MOTORI PASSO-PASSO

## AZIONAMENTO 4.4A - 48VDC PER MOTORI PASSO-PASSO

ATTUATORI

AZIONAMENTO 4.4A - 48VDC PER MOTORI PASSO-PASSO

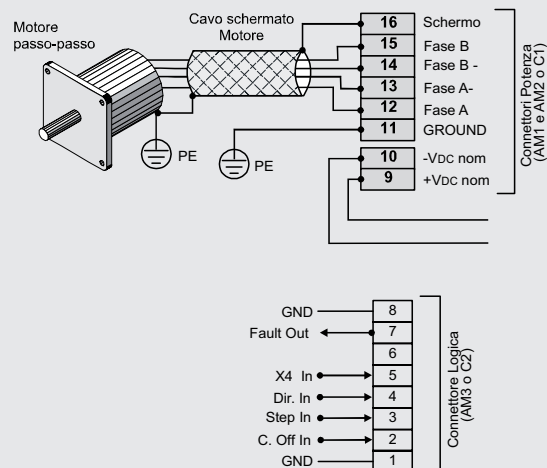
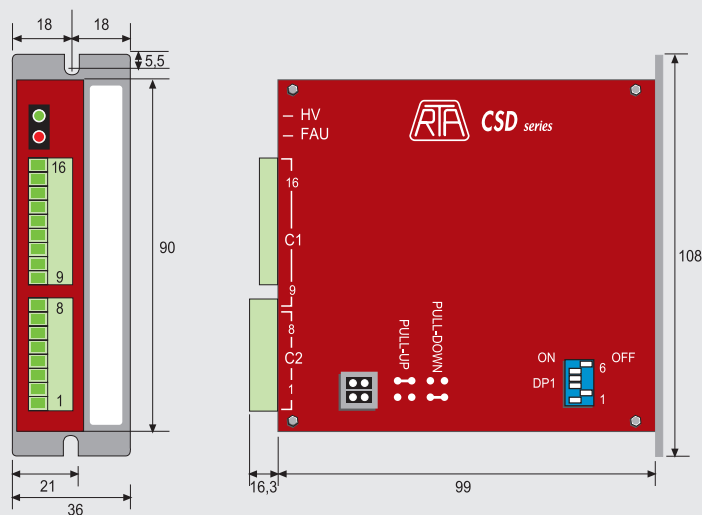
È un azionamento chopper di tipo bipolare ministepp, prodotto da RTA srl, con interfaccia STEP&DIREZIONE adatta al pilotaggio di motori PASSO-PASSO di medio-bassa potenza a due fasi con quattro, sei, otto fili uscenti. È caratterizzato da un range di tensione di alimentazione fino a 48VDC, ingombri contenuti e grande flessibilità di utilizzo. È costituito da una scheda alloggiata in una scatola metallica, non necessita di ventilazione esterna ed è dotato di connettori a vite estraibili, distinti fra logica e potenza. È in grado di comandare motori PASSO-PASSO aventi corrente nominale fino a 4.4A, è la scelta perfetta per applicazioni a media-bassa potenza con motori di taglia piccola.



### DATI TECNICI AZIONAMENTO

Codice azionamento		<b>37D1222000</b>
Azionamento per motori PASSO-PASSO tipo		Box metallico
Dimensioni	mm	90 x 99 x 21
Connettori		A vite, estraibili
Alimentatore a bordo		NO
Comando		Step e direzione
Range di tensione di funzionamento	VDC	24 - 48
Range di corrente	A	2.6 - 4.4
Valori di corrente selezionabili mediante dip- switch		8
Valori impulsi/giro selezionabili mediante dip- switch	imp./giro	400, 800, 1600, 3200
Riduzione automatica di corrente a motore fermo		SI (50%)
Tipo ingressi		Pull-UP o Pull-Down impostabili
Protezioni		Protezione di minima e massima tensione. Protezione contro il corto circuito alle uscite motore. Protezione termica. Circuito elettronico di smorzamento per il massimo controllo di rumorosità e vibrazioni.

### INGOMBRI E SCHEMA ELETTRICO



## AZIONAMENTO 6A - 75VDC PER MOTORI PASSO-PASSO

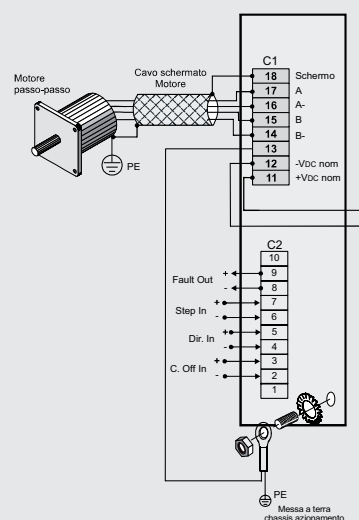
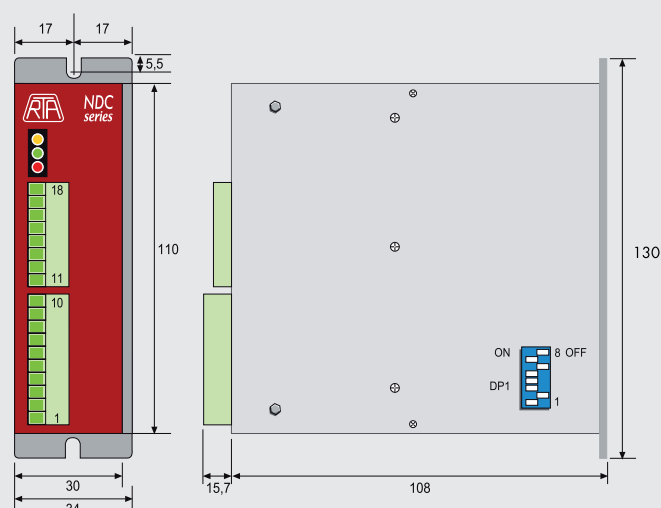
È un azionamento chopper di tipo bipolare ministepp, prodotto da RTA srl, con interfaccia STEP&DIREZIONE adatta al pilotaggio di motori PASSO-PASSO di medio-bassa potenza a due fasi con quattro, sei, otto fili uscenti.

È caratterizzato da un range di tensione di alimentazione fino a 75VDC, ingombri contenuti e grande flessibilità di utilizzo. È costituito da una scheda alloggiata in una scatola metallica ed è dotato di connettori a vite estraibili, distinti fra logica e potenza. In grado di comandare motori PASSO-PASSO aventi corrente nominale fino a 6A, è la scelta perfetta per applicazioni a media potenza con motori di taglia piccola e media.



DATI TECNICI AZIONAMENTO		
Codice azionamento		<b>37D1332000</b>
Azionamento per motori PASSO-PASSO tipo		Box metallico
Dimensioni	mm	110 x 108 x 34
Connettori		A vite, estraibili
Alimentatore a bordo		NO
Comando		Step e direzione
Range di tensione di funzionamento	VDC	24 - 75
Range di corrente	A	1.9 - 6
Valori di corrente selezionabili mediante dip- switch		8
Valori impulsi/giro selezionabili mediante dip- switch	imp./giro	400, 500, 800, 1000, 1600, 2000, 3200, 4000
Riduzione automatica di corrente a motore fermo		SI (50%)
Tipo ingressi		Optoisolati
Protezioni		Protezione di minima e massima tensione. Protezione contro il corto circuito alle uscite motore. Protezione termica. Circuito elettronico di smorzamento per il massimo controllo di rumorosità e vibrazioni.

### INGOMBRI E SCHEMA ELETTRICO





## AZIONAMENTO 6A - 140VDC, 10A - 62VAC PER MOTORI PASSO-PASSO

Sono due azionamenti chopper di tipo bipolare ministep, prodotti da RTA srl, con interfaccia STEP&DIREZIONE adatta al pilotaggio di motori PASSO-PASSO di medio-alta potenza a due fasi con quattro, sei, otto fili uscenti. Sono costituiti da una scheda alloggiata in una scatola metallica, non necessitano di ventilazione esterna e sono dotati di connettori a vite estraibili, distinti fra logica e potenza.

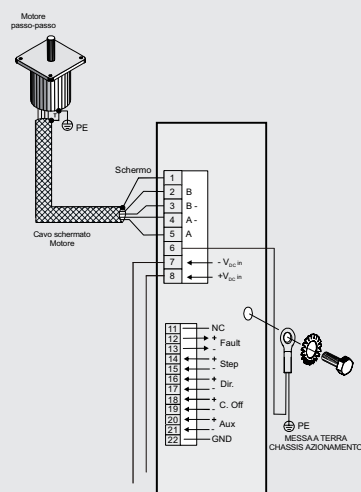
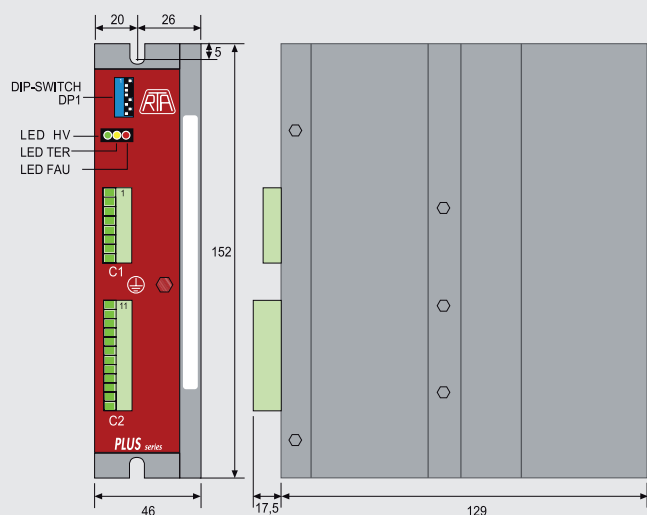
L'azionamento cod. 37D1442000 è caratterizzato da un range di tensione fino a 140VDC, ingombri contenuti e grande flessibilità di utilizzo. Questo azionamento è in grado di comandare motori PASSO-PASSO aventi corrente nominale fino a 6A, è la scelta perfetta per applicazioni a media potenza ove sia necessaria un'alimentazione in DC. L'azionamento cod. 37D1552000 è caratterizzato da un range di tensione fino a 62VAC, ingombri contenuti e grande flessibilità di utilizzo. Questo azionamento è in grado di comandare motori PASSO-PASSO aventi corrente nominale fino a 10A, è la scelta perfetta per applicazioni a media potenza ove sia necessaria un'alimentazione in AC.



### DATI TECNICI AZIONAMENTO

	37D1442000	37D1552000
Codice azionamento	37D1442000	37D1552000
Azionamento per motori PASSO-PASSO tipo		Box metallico
Dimensioni	mm	152 x 129 x 46
Connettori		A vite, estraibili
Alimentatore a bordo		NO
Comando		Step e direzione
Range di tensione di funzionamento	77 - 140 VDC	28 - 62 VAC
Range di corrente	1.9 - 6	3 - 10
Valori di corrente selezionabili mediante dip- switch		8
Valori impulsi/giro selezionabili mediante dip- switch	imp./giro	400, 500, 800, 1000, 1600, 2000, 3200, 4000
Riduzione automatica di corrente a motore fermo	SI (50%)	SI (50%)
Tipo ingressi		Optoisolati
Protezioni	Protezione di minima e massima tensione. Protezione contro il corto circuito alle uscite motore. Protezione termica. Circuito elettronico di smorzamento per il massimo controllo di rumorosità e vibrazioni.	

### INGOMBRI E SCHEMA ELETTRICO



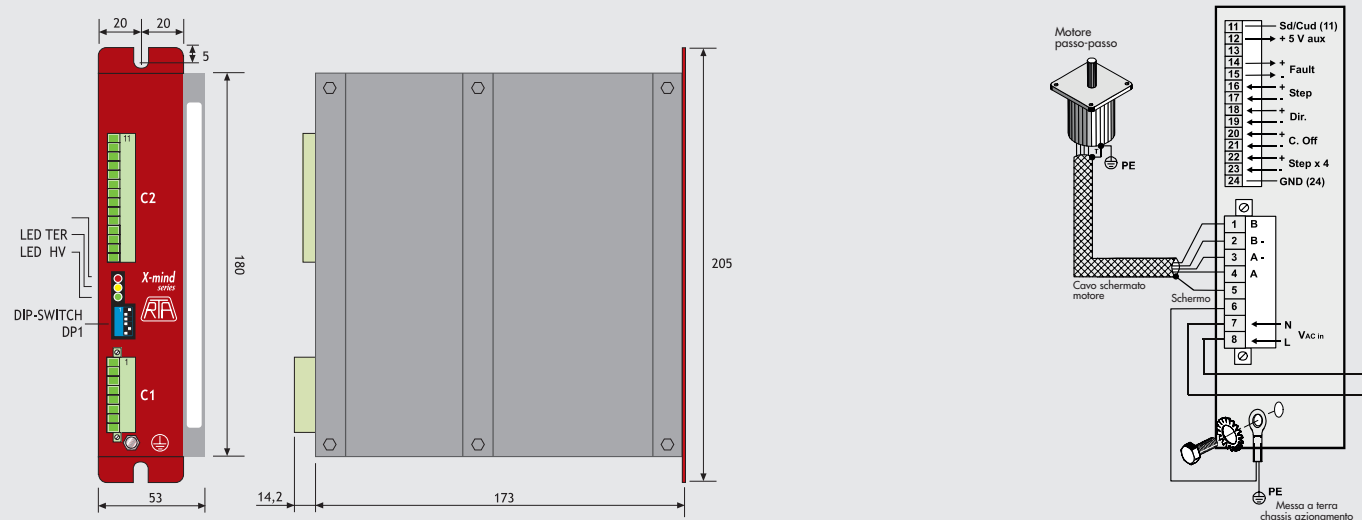
## AZIONAMENTO 6A - 110 - 230VAC PER MOTORI PASSO-PASSO

È un azionamento chopper di tipo bipolare ministepp, prodotto da RTA srl, con interfaccia STEP&DIREZIONE adatta al pilotaggio di motori PASSO-PASSO di medio-alta potenza a due fasi con quattro, sei, otto fili uscenti. È caratterizzato da un range di tensione di alimentazione fino a 230VAC, ingombri contenuti e grande flessibilità di utilizzo. È costituito da una scheda alloggiata in una scatola metallica ed è dotato di connettori a vite estraibili, distinti fra logica e potenza. In grado di comandare motori PASSO-PASSO aventi corrente nominale fino a 6A, è la scelta perfetta per applicazioni a media - alta potenza con motori di taglia medio - grande.



DATI TECNICI AZIONAMENTO		
Codice azionamento		<b>37D1362001</b>
Azionamento per motori PASSO-PASSO tipo		Box metallico
Dimensioni	mm	180 x 173 x 53
Connettori		A vite, estraibili
Alimentatore a bordo		NO
Comando		Step e direzione
Range di tensione di funzionamento	VAC	Monofase 110 - 230
Range di corrente	A	3,4 - 6
Stadio uscita motore		Sistema CHOPPER con stadio finale IGBT ad elevato rendimento
Valori di corrente selezionabili mediante dip- switch		8
Valori impulsi/giro selezionabili mediante dip- switch	imp./giro	400, 500, 800, 1000, 1600, 2000, 3200, 4000
Riduzione automatica di corrente a motore fermo		SI
Tipo ingressi		Optoisolati
Protezioni		Protezione di minima e massima tensione. Protezione contro il corto circuito alle uscite motore. Protezione termica. Circuito elettronico di smorzamento per il massimo controllo di rumorosità e vibrazioni.
Standards		UL e CSA
Altre caratteristiche		Possibilità di interruzione della corrente del motore mediante comando logico esterno. Circuito elettronico di smorzamento per un'ulteriore riduzione della rumorosità acustica e delle vibrazioni meccaniche a bassa e media velocità. Memorizzazione e segnalazione di intervento dei circuiti di protezione. Necessita accoppiamento con motori PASSO-PASSO dotati di rating per alte tensioni e con flange non inferiori ad 86 mm. Non necessita di ventilazione forzata.

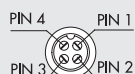
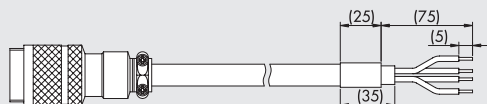
### INGOMBRI E SCHEMA ELETTRICO





## CAVI PER MOTORI PASSO-PASSO STEPPERONLINE

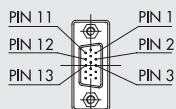
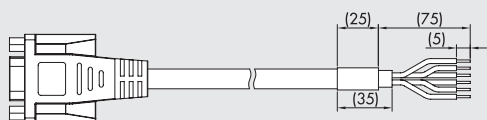
### CAVO POTENZA MOTORE



Codice	Descrizione
37C1150000	Cavo alimentazione per motori passo-passo, 5 metri
37C1100000	Cavo alimentazione per motori passo-passo, 10 metri

Pin	Funzione		Colore conduttore corrispondente
1	A+	Fase motore A+	Nero 1
2	A-	Fase motore A-	Nero 2
3	B+	Fase motore B+	Nero 3
4	B-	Fase motore B-	Nero 4

### CAVO ENCODER



Codice	Descrizione
37C1250001	Cavo encoder per motori passo-passo, 5 metri
37C1200003	Cavo encoder per motori passo-passo, 10 metri

Opzionale - Utilizzabile con motori PASSO-PASSO con encoder (cod. 37M1320000 e 37M1820000)

Pin	Funzione		Colore conduttore corrispondente
1	A+	Fase A+	Verde
2	+24VDC	Alimentazione Encoder +24V	Marrone
3	COM	Alimentazione Encoder 0V	Bianco
4	-	NC	-
5	-	NC	-
6	-	NC	-
7	-	NC	-
8	-	NC	-
9	-	NC	-
10	-	NC	-
11	B+	Fase B+	Grigio
12	B-	Fase B-	Rosa
13	A-	Fase A-	Giallo
14	-	NC	-
15	-	NC	-

### NOTE

# AZIONAMENTI PER MOTORI BRUSHLESS

## AZIONAMENTO PER MOTORI BRUSHLESS SANYO DENKI 200W, 400W, 750W, 1000W

È un azionamento adatto al pilotaggio di motori BRUSHLESS, prodotto dalla SANYO DENKI.

È caratterizzato da ingombri contenuti e grande flessibilità di utilizzo.

È costituito da una scheda alloggiata in una scatola metallica, è dotato di connettori a vite estraibili per la potenza, e connettori a vaschetta per la logica. In grado di comandare motori brushless aventi corrente nominale fino a 30A.

Con il software SANMOTION è possibile configurare e controllare tutti i parametri del sistema.

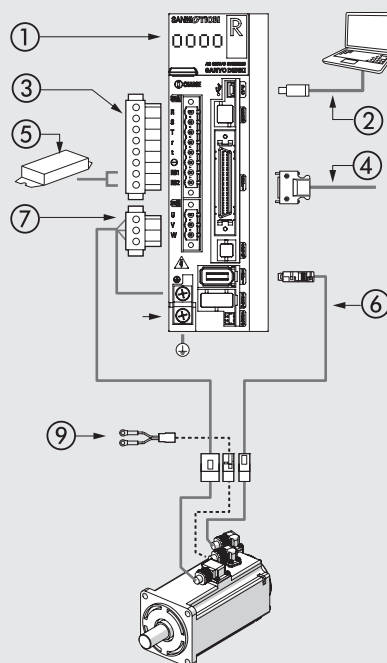


DATI TECNICI AZIONAMENTO	
Codice azionamento	<b>37D240008</b>
Potenza nominale	200 - 400 - 750 - 1000
Azionamento per motori BRUSHLESS tipo	Box metallico
Dimensioni	50 x 160 x 130
Connettori alimentazione e potenza motore	A vaschetta 3M
Connettori encoder e segnali	A vaschetta 3M
Corrente MAX erogabile	30
Stadio uscita motore	IGBT, controllo PWM, corrente sinusoidale
Tensione di alimentazione potenza	Monofase o trifase (configurabile dall'utente) da 200VAC a 230VAC (+10%, -15%) 50/60 Hz (± 3 Hz)
Tensione di alimentazione logica	Monofase da 200VAC a 230VAC (+10%, -15%) 50/60 Hz (± 3 Hz)
Comando	Con segnale analogico (proporzionale a Velocità o Coppia). A treno di impulsi (clock + direzione; forward + backward pulse; 90° phase difference) 8 ingressi e 8 uscite configurabili dall'utente. In caso di comando a treno d'impulsi si raccomanda che le uscite del sistema di controllo siano di tipo Liner Driver; se le uscite sono di tipo Open Collector è possibile utilizzare la scheda 37D2000000 venduta separatamente (vedere accessori).
Auto-tuning	Si
Interfaccia di comunicazione	Mini USB per impostazioni e monitoraggio tramite personal computer
Protezioni	Integrate contro sovraccarichi, extra-tensioni in ingresso filtri integrati per la soppressione di frequenze di risonanza proprie del sistema.
Standards	CE, UL e CSA.
Altre caratteristiche	Display a 5 cifre e tastiera di programmazione. Sistema integrato in anello chiuso con modalità di controllo in Posizione, Velocità e Coppia. Possibilità di "cambio al volo": posizione + velocità; posizione + coppia; velocità + coppia. Circuito automatico di frenatura dinamica in condizioni di allarme o power-off. Connettore per resistenza di frenatura esterna (opzionale). Software di configurazione e controllo.
Cavo collegamento:	
azionamento motore brushless, 3 metri	<b>37C2130005</b>
azionamento encoder motore brushless, 3 metri	<b>37C2230005</b>
azionamento motore brushless, per posa mobile, 3 metri	<b>37C2130004</b>
azionamento encoder motore brushless per posa mobile, 3 metri	<b>37C2230004</b>
freno motore brushless per posa mobile, 3 metri	<b>37C2330000</b>
azionamento motore brushless, 5 metri	<b>37C2150005</b>
azionamento encoder motore brushless, 5 metri	<b>37C2250005</b>
azionamento motore brushless, per posa mobile, 5 metri	<b>37C2150004</b>
azionamento encoder motore brushless per posa mobile, 5 metri	<b>37C2250006</b>
freno motore brushless per posa mobile, 5 metri	<b>37C2350000</b>
azionamento motore brushless per posa mobile, 10 metri	<b>37C2100004</b>
azionamento encoder motore brushless per posa mobile, 10 metri	<b>37C2200004</b>
freno motore brushless per posa mobile, 10 metri	<b>37C2310000</b>

## SCHEMA DI CONNESSIONE ELETTRICA AZIONAMENTI PER MOTORI BRUSHLESS

- ① DISPLAY A 5 CIFRE e TASTIERA DI PROGRAMMAZIONE: per visualizzare e modificare i parametri e monitorare in tempo reale il funzionamento del sistema.
- ② CONNETTORE PC: impostazioni e monitor tramite personal computer via mini USB
- ③ CONNETTORE ALIMENTAZIONE: 230VAC, monofase e trifase (configurabile dall'utente). **Compreso nella fornitura.** Sezioni di alimentazione separate per elettronica di logica/segnale e di potenza.  
Circuiti di protezione integrati contro sovraccarichi, extra-tensioni in ingresso.
- ④ CONNETTORE SEGNALI: comando a treno di impulsi (clock + direzione; forward + backward pulse; 90° phase difference) o con segnale analogico (proporzionale a Velocità o Coppia) 8 ingressi e 8 uscite configurabili dall'utente. **Compreso nella fornitura.**
- ⑤ CONNETTORE: per resistenza di frenatura esterna (opzionale)
- ⑥ CONNETTORE ENCODER
- ⑦ CONNETTORE POTENZA MOTORE
- ⑧ COLLEGAMENTO DI TERRA
- ⑨ CONNETTORE FRENO (solo per versione con freno)

Per manuale di istruzioni collegarsi a [www.metalwork.it](http://www.metalwork.it)



## ACCESSORI

### ⑥ CAVO ENCODER



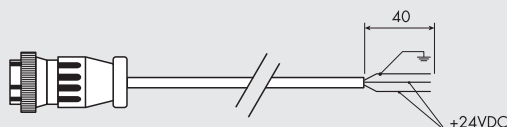
Codice	Descrizione
37C2230005	Cavo collegamento azionamento encoder motore brushless 3 metri
37C2250005	Cavo collegamento azionamento encoder motore brushless 5 metri
37C2230004	Cavo collegamento azionamento encoder motore brushless per posa mobile, 3 metri
37C2250006	Cavo collegamento azionamento encoder motore brushless per posa mobile, 5 metri
37C2200004	Cavo collegamento azionamento encoder motore brushless per posa mobile, 10 metri

### ⑦ CAVO POTENZA MOTORE



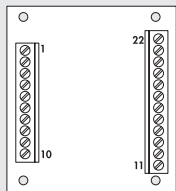
Codice	Descrizione
37C2130005	Cavo collegamento azionamento motore brushless 3 metri
37C2150005	Cavo collegamento azionamento motore brushless 5 metri
37C2130004	Cavo collegamento azionamento motore brushless per posa mobile, 3 metri
37C2150004	Cavo collegamento azionamento motore brushless per posa mobile, 5 metri
37C2100004	Cavo collegamento azionamento motore brushless per posa mobile, 10 metri

### CAVO FRENO



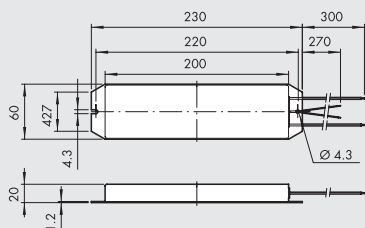
Codice	Descrizione
37C2330000	Cavo collegamento freno motore brushless per posa mobile, 3 metri
37C2350000	Cavo collegamento freno motore brushless per posa mobile, 5 metri
37C2310000	Cavo collegamento freno motore brushless per posa mobile, 10 metri

### SCHEDA INTERFACCIA LINE DRIVER



Codice	Descrizione
37D200000	Scheda interfaccia line drive BRINT.A

### RESISTENZE DI FRENATURA ESTERNE



Codice	Descrizione	Per azionamento codice
37D2R00000	Resistenza di frenatura 220W 50 Ω	37D2400008

In particolari condizioni di utilizzo quali, ad esempio, brusche decelerazioni con elevato carico inerziale, può essere necessario dissipare esternamente l'energia inversa generata dal motore. Tale necessità viene segnalata dall'azionamento grazie ad un allarme specifico. L'energia in eccesso viene dissipata esternamente tramite una resistenza di frenatura.

### SOFTWARE DI CONFIGURAZIONE

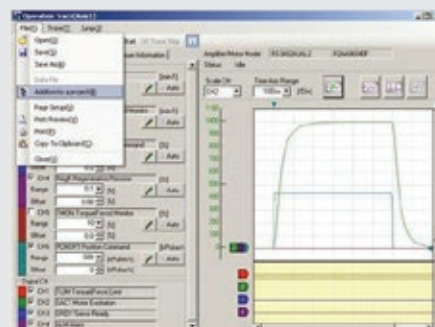
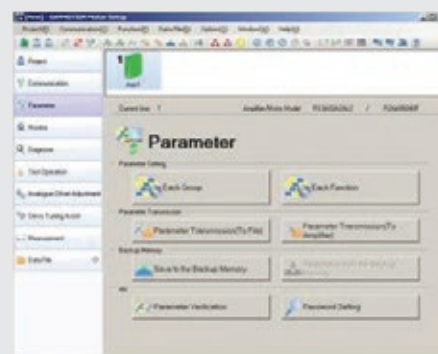
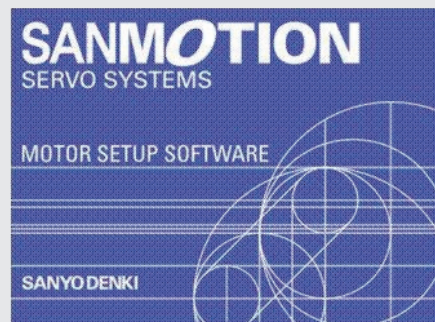
Il software di comunicazione SANMOTION consente la parametrizzazione e il controllo completo del sistema in ogni sua funzione.

Il software comprende una descrizione accurata di ogni parametro. Oltre alla parametrizzazione SANMOTION permette di analizzare accuratamente il funzionamento del sistema, tramite le seguenti funzioni:

- Monitor: visualizza in tempo reale tutte le informazioni relative all'utilizzo del sistema.
- Diagnosis: visualizza lo stato attuale, lo storico degli allarmi e la possibile causa.
- Test operation: consente di testare il sistema, in modalità velocità con JOG operation, in posizione con Positioning Operation, l'individuazione del segnale di origine e l'azzeramento dell'encoder.
- Servo Tuning: Consente di ottimizzare automaticamente i filtri e la soppressione delle vibrazioni del sistema.
- Operation Trace: Grazie alla funzione integrata di oscilloscopio, è possibile acquisire e visualizzare sullo schermo del PC l'andamento nel tempo di alcuni importanti parametri del sistema quali velocità e coppia utilizzata.
- System Analysis: permette di studiare la risposta in frequenza del sistema in modo da evidenziare e correggere eventuali fenomeni di risonanza della meccanica.

Il software può essere scaricato gratuitamente dal sito Sanyo Denki al seguente link:

<https://www.sanyodenki.com/products/sanmotion-softwareindex.html>  
file SANMOTION MOTOR Setup Software



### GRAPHIC MONITOR

Grazie alla funzione integrata di oscilloscopio, è possibile acquisire e visualizzare sullo schermo del PC l'andamento nel tempo di alcuni importanti parametri del sistema quali velocità e coppia utilizzata.

È possibile caricare e salvare i dati in formato compatibile excel.

La base dei tempi è selezionabile da 10 ms a 2 s.

I singoli valori acquisiti e visualizzati possono essere letti tramite l'uso del cursore.

## AZIONAMENTO PER MOTORE BRUSHLESS DELTA 100W, 200W, 400W, 750W

L'azionamento DELTA ASD-A2-0121-M è utilizzabile esclusivamente col motore DELTA 100W, l'azionamento DELTA ASD-A2-0221-M è utilizzabile esclusivamente col motore DELTA 200W, l'azionamento DELTA ASD-A2-0421-M è utilizzabile esclusivamente col motore DELTA 400W, infine l'azionamento DELTA ASD-A2-0721-M è utilizzabile esclusivamente col motore DELTA 750W.

Gli azionamenti sono caratterizzati da ingombri contenuti e grande flessibilità di utilizzo, costituiti da una scheda alloggiata in una scaola metallica, dotati di connettori a molla estraibili per la potenza e a vaschetta per la logica.

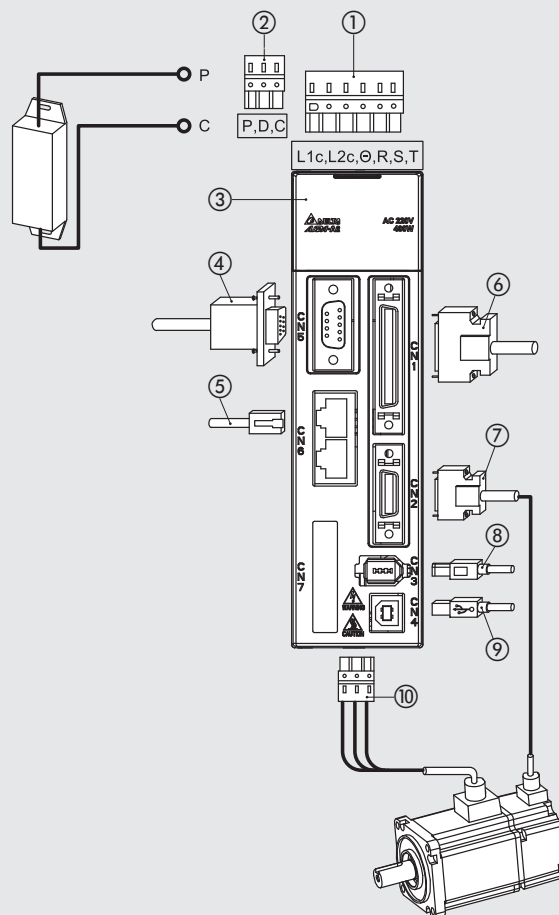


DATI TECNICI AZIONAMENTO					
Codice azionamento		<b>37D2100000</b>	<b>37D2200001</b>	<b>37D2300000</b>	<b>37D2400007</b>
Potenza nominale	W	100	200	400	750
Azionamento per motori BRUSHLESS tipo		Box metallico			
Dimensioni	mm	170 x 173 x 45			180 x 173 x 65
Connettori alimentazione e potenza motore		A molla, estraibili			
Connettori encoder e segnali		A vaschetta 3M			
Corrente MAX erogabile	A	2.7	4.65	7.80	15.30
Stadio uscita motore		IGBT, controllo PWM, corrente sinusoidale			
Tensione di alimentazione potenza		Monofase o trifase (configurabile dall'utente) da 200VAC a 230VAC (+10%, -15%) 50/60 Hz (± 3 Hz)			
Tensione di alimentazione logica		Monofase da 200VAC a 230VAC (+10%, -15%) 50/60 Hz (± 3 Hz)			
Comando		Con segnale analogico (proporzionale a Velocità o Coppia). A treno di impulsi (clock + direzione; forward + backward pulse; 90° phase difference) bus di campo con protocollo di comunicazione "CANopen" 8 ingressi e 5 uscite configurabili dall'utente.			
		In caso di comando a treno d'impulsi si raccomanda che le uscite del sistema di controllo siano di tipo Liner Driver; se le uscite sono di tipo Open Collector è possibile utilizzare la scheda 37D2000000 venduta separatamente (vedere accessori).			
Auto-tuning		Si			
Interfaccia di comunicazione		USB seriale per impostazioni e monitoraggio tramite personal computer			
Protezioni		Integrate contro sovraccarichi, extra-tensioni in ingresso filtri integrati per la soppressione di frequenze di risonanza proprie del sistema.			
Standards		CE e UL			
Altre caratteristiche		Display a 5 cifre e tastiera di programmazione. Sistema integrato in anello chiuso con modalità di controllo in Posizione, Velocità e Coppia. Modalità di controllo: posizione + velocità; posizione + coppia; velocità + coppia. Circuito automatico di frenatura dinamica in condizioni di allarme o power-off. Connettore per resistenza di frenatura esterna (opzionale). Software di configurazione e controllo (opzionale).			
Adatto per motori codice		<b>37M200000</b> <b>37M400000</b>	<b>37M2200001</b> <b>37M4200001</b>	<b>37M2220001</b> <b>37M4220001</b>	<b>37M2330001</b> <b>37M4330001</b>
Cavo collegamento:					
azionamento motore brushless, 3 metri					<b>37C2130001</b>
azionamento freno + motore brushless, 3 metri					<b>37C2730000</b>
azionamento encoder motore brushless, 3 metri					<b>37C2230001</b>
azionamento motore brushless, per posa mobile, 3 metri					<b>37C2130002</b>
azionamento encoder motore brushless per posa mobile, 3 metri					<b>37C2230002</b>
azionamento freno + motore brushless per posa mobile, 3 metri					<b>37C2730001</b>
azionamento motore brushless, 5 metri					<b>37C2150001</b>
azionamento freno + motore brushless, 5 metri					<b>37C2750000</b>
azionamento encoder motore brushless, 5 metri					<b>37C2250001</b>
azionamento motore brushless, per posa mobile, 5 metri					<b>37C2150002</b>
azionamento encoder motore brushless per posa mobile, 5 metri					<b>37C2250002</b>
azionamento freno + motore brushless per posa mobile, 5 metri					<b>37C2750001</b>
azionamento motore brushless per posa mobile, 10 metri					<b>37C2100003</b>
azionamento encoder motore brushless per posa mobile, 10 metri					<b>37C2200003</b>
azionamento freno + motore brushless per posa mobile, 10 metri					<b>37C2700001</b>



## SCHEMA DI CONNESSIONE ELETTRICA AZIONAMENTI PER MOTORE BRUSHLESS 100W - 200W - 400W - 750W

- ① CONNETTORE ALIMENTAZIONE: 230VAC, monofase e trifase (configurabile dall'utente). **Compreso nella fornitura.** Sezioni di alimentazione separate per elettronica di logica/segnale e di potenza. Circuiti di protezione integrati contro sovraccarichi, extra-tensioni in ingresso.
- ② CONNETTORE: per resistenza di frenatura esterna 37D2R00000 (opzionale).
- ③ DISPLAY A 5 CIFRE e TASTIERA DI PROGRAMMAZIONE: per visualizzare e modificare i parametri e monitorare in tempo reale il funzionamento del sistema.
- ④ CONNETTORE ENCODER ESTERNO (opzionale): possibilità di collegare un encoder esterno per avere una retroazione della posizione dell'asse lineare. Supporta solo encoder (A, B, Z) alimentati a 5VDC
- ⑤ CONNETTORE CANopen (opzionale): questo azionamento è predisposto per la comunicazione con altri dispositivi tramite Field-Bus CANopen.
- ⑥ CONNETTORE SEGNALI: comando a treno di impulsi (clock + direzione; forward + backward pulse; 90° phase difference) o con segnale analogico (proporzionale a Velocità o Coppia) 8 ingressi e 5 uscite configurabili dall'utente.
- ⑦ CONNETTORE ENCODER: collegamento per encoder motore brushless 100W - 200W - 400W - 750W.
- ⑧ CONNETTORE PC IEEE 1394: impostazioni e possibilità di collegare altri dispositivi tramite RS485 o RS232 (cavo non compreso nella fornitura).
- ⑨ CONNETTORE PC USB: impostazioni e monitor tramite personal computer (non compreso nella fornitura). L'acquisizione dei dati è possibile solo tramite questo collegamento.
- ⑩ CONNETTORE POTENZA MOTORE



Per manuale di istruzioni collegarsi a [www.metalwork.it](http://www.metalwork.it)

## NOTE

## AZIONAMENTO PER MOTORE BRUSHLESS DELTA 1kW

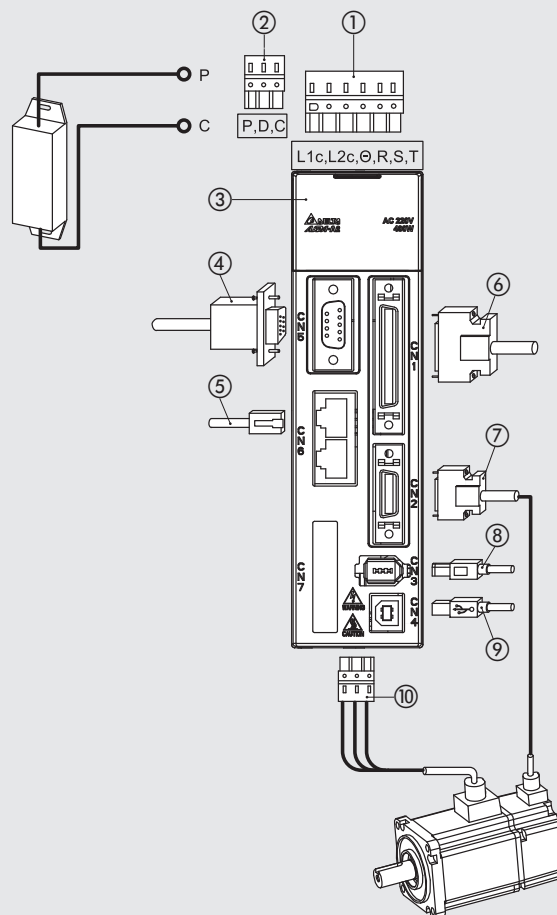
È un azionamento DELTA ASDA-A2-1021-M utilizzabile esclusivamente col motore DELTA 1kW. È caratterizzato da ingombri contenuti e grande flessibilità di utilizzo. È costituito da una scheda alloggiata in una scatola metallica, e dotato di connettori a vite estraibili per la potenza, e connettori a vaschetta per la logica.



DATI TECNICI AZIONAMENTO		
Codice azionamento		<b>37D2400006</b>
Potenza nominale		1kW
Azionamento per motori BRUSHLESS tipo		Box metallico
Dimensioni	mm	180 x 173 x 65
Connettori alimentazione e potenza motore		A molla, estraibili
Connettori encoder e segnali		A vaschetta 3M
Corrente MAX erogabile	A	21.90
Stadio uscita motore		IGBT, controllo PWM, corrente sinusoidale
Tensione di alimentazione potenza		Monofase o trifase (configurabile dall'utente) da 200VAC a 230VAC (+10%, -15%) 50/60 Hz ( $\pm 3$ Hz)
Tensione di alimentazione logica		Monofase da 200VAC a 230VAC (+10%, -15%) 50/60 Hz ( $\pm 3$ Hz)
Comando		Con segnale analogico (proporzionale a Velocità o Coppia). A treno di impulsi (clock + direzione; forward + backward pulse; 90° phase difference) bus di campo con protocollo di comunicazione "CANopen" 8 ingressi e 5 uscite configurabili dall'utente. In caso di comando a treno d'impulsi si raccomanda che le uscite del sistema di controllo siano di tipo Liner Driver; se le uscite sono di tipo Open Collector è possibile utilizzare la scheda 37D2000000 venduta separatamente (vedere accessori).
Auto-tuning		Si
Interfaccia di comunicazione		USB seriale per impostazioni e monitoraggio tramite personal computer
Protezioni		Integrate contro sovraccarichi, extra-tensioni in ingresso filtri integrati per la soppressione di frequenze di risonanza proprie del sistema.
Standards		CE e UL
Altre caratteristiche		Display a 5 cifre e tastiera di programmazione. Sistema integrato in anello chiuso con modalità di controllo in Posizione, Velocità e Coppia. Modalità di controllo: posizione + velocità; posizione + coppia; velocità + coppia. Circuito automatico di frenatura dinamica in condizioni di allarme o power-off. Connettore per resistenza di frenatura esterna (opzionale). Software di configurazione e controllo (opzionale).
Adatto per motori codice		<b>37M2640000 - 37M4640000</b>
Cavo collegamento:		
azionamento motore brushless, 3 metri		<b>37C3130001</b>
azionamento freno + motore brushless, 3 metri		<b>37C3730000</b>
azionamento encoder motore brushless, 3 metri		<b>37C3230001</b>
azionamento motore brushless, per posa mobile, 3 metri		<b>37C2130006</b>
azionamento encoder motore brushless per posa mobile, 3 metri		<b>37C2230007</b>
azionamento freno + motore brushless per posa mobile, 3 metri		<b>37C2730002</b>
azionamento motore brushless, 5 metri		<b>37C3150001</b>
azionamento freno + motore brushless, 5 metri		<b>37C3750000</b>
azionamento encoder motore brushless, 5 metri		<b>37C3250001</b>
azionamento motore brushless, per posa mobile, 5 metri		<b>37C2150006</b>
azionamento encoder motore brushless per posa mobile, 5 metri		<b>37C2250008</b>
azionamento freno + motore brushless per posa mobile, 5 metri		<b>37C2750003</b>
azionamento motore brushless per posa mobile, 10 metri		<b>37C2100006</b>
azionamento encoder motore brushless per posa mobile, 10 metri		<b>37C2200007</b>
azionamento freno + motore brushless per posa mobile, 10 metri		<b>37C2700002</b>

## SCHEMA DI CONNESSIONE ELETTRICA AZIONAMENTI PER MOTORE BRUSHLESS 1kW

- ① CONNETTORE ALIMENTAZIONE: 230VAC, monofase e trifase (configurabile dall'utente). **Compreso nella fornitura.** Sezioni di alimentazione separate per elettronica di logica/segnale e di potenza. Circuiti di protezione integrati contro sovraccarichi, extra-tensioni in ingresso.
- ② CONNETTORE: per resistenza di frenatura esterna 37D2R00000 (opzionale).
- ③ DISPLAY A 5 CIFRE e TASTIERA DI PROGRAMMAZIONE: per visualizzare e modificare i parametri e monitorare in tempo reale il funzionamento del sistema.
- ④ CONNETTORE ENCODER ESTERNO (opzionale): possibilità di collegare un encoder esterno per avere una retroazione della posizione dell'asse lineare. Supporta solo encoder (A, B, Z) alimentati a 5VDC
- ⑤ CONNETTORE CANopen (opzionale): questo azionamento è predisposto per la comunicazione con altri dispositivi tramite Field-Bus CANopen.
- ⑥ CONNETTORE SEGNALI: comando a treno di impulsi (clock + direzione; forward + backward pulse; 90° phase difference) o con segnale analogico (proporzionale a Velocità o Coppia) 8 ingressi e 5 uscite configurabili dall'utente.
- ⑦ CONNETTORE ENCODER: collegamento per encoder motore brushless 100W - 200W - 400W - 750W.
- ⑧ CONNETTORE PC IEEE 1394: impostazioni e possibilità di collegare altri dispositivi tramite RS485 o RS232 (cavo non compreso nella fornitura).
- ⑨ CONNETTORE PC USB: impostazioni e monitor tramite personal computer (non compreso nella fornitura). L'acquisizione dei dati è possibile solo tramite questo collegamento.
- ⑩ CONNETTORE POTENZA MOTORE



Per manuale di istruzioni collegarsi a [www.metalwork.it](http://www.metalwork.it)

## NOTE

## AZIONAMENTO PER MOTORE BRUSHLESS DELTA 3kW

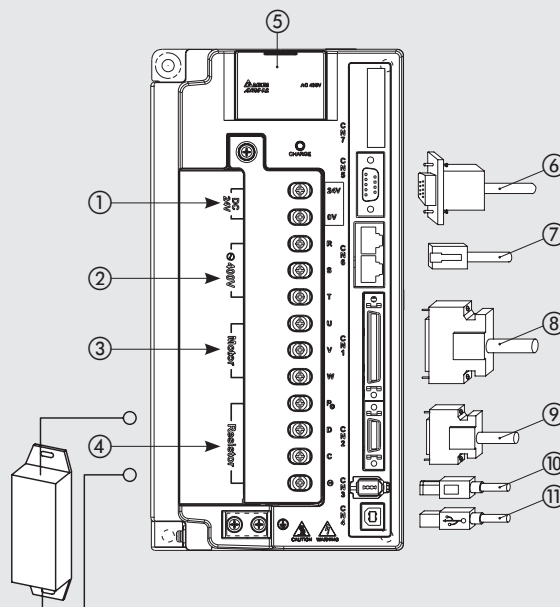
È un azionamento DELTA ASDA-A2-3043-M utilizzabile esclusivamente col motore DELTA 3kW. È caratterizzato da ingombri contenuti e grande flessibilità di utilizzo. È costituito da una scheda alloggiata in una scatola metallica, e dotato di connettori a vite estraibili per la potenza, e connettori a vaschetta per la logica.



DATI TECNICI AZIONAMENTO	
Codice azionamento	<b>37D2600001</b>
Potenza nominale	3kW
Azionamento per motori BRUSHLESS tipo	Box metallico
Dimensioni	mm 245 x 205.4 x 123
Connettori alimentazione e potenza motore	A vite, estraibili
Connettori encoder e segnali	A vaschetta 3M
Corrente MAX erogabile	A 33.32
Stadio uscita motore	IGBT, controllo PWM, corrente sinusoidale
Tensione di alimentazione potenza	Trifase da 380VAC a 480VAC $\pm 10\%$ 50/60 Hz ( $\pm 3$ Hz)
Tensione di alimentazione logica	24VDC $\pm 10\%$
Comando	Con segnale analogico (proporzionale a Velocità o Coppia). A treno di impulsi (clock + direzione; forward + backward pulse; 90° phase difference) bus di campo con protocollo di comunicazione "CANopen" 8 ingressi e 5 uscite configurabili dall'utente. In caso di comando a treno d'impulsi si raccomanda che le uscite del sistema di controllo siano di tipo Liner Driver; se le uscite sono di tipo Open Collector è possibile utilizzare la scheda 37D2000000 venduta separatamente (vedere accessori).
Auto-tuning	Si
Interfaccia di comunicazione	USB seriale per impostazioni e monitoraggio tramite personal computer
Protezioni	Integrate contro sovraccarichi, extra-tensioni in ingresso filtri integrati per la soppressione di frequenze di risonanza proprie del sistema. CE e UL
Standards	Display a 5 cifre e tastiera di programmazione.
Altre caratteristiche	Sistema integrato in anello chiuso con modalità di controllo in Posizione, Velocità e Coppia. Modalità di controllo: posizione + velocità; posizione + coppia; velocità + coppia. Circuito automatico di frenatura dinamica in condizioni di allarme o power-off. Connettore per resistenza di frenatura esterna (opzionale). Software di configurazione e controllo (opzionale).
Adatto per motori codice	<b>37M2770000 - 37M4770000</b>
Cavo collegamento:	
azionamento motore brushless, 3 metri	<b>37C3130001</b>
azionamento freno + motore brushless, 3 metri	<b>37C3730000</b>
azionamento encoder motore brushless, 3 metri	<b>37C3230001</b>
azionamento motore brushless, per posa mobile, 3 metri	<b>37C2130006</b>
azionamento encoder motore brushless per posa mobile, 3 metri	<b>37C2230007</b>
azionamento freno + motore brushless per posa mobile, 3 metri	<b>37C2730002</b>
azionamento motore brushless, 5 metri	<b>37C3150001</b>
azionamento freno + motore brushless, 5 metri	<b>37C3750000</b>
azionamento encoder motore brushless, 5 metri	<b>37C3250001</b>
azionamento motore brushless, per posa mobile, 5 metri	<b>37C2150006</b>
azionamento encoder motore brushless per posa mobile, 5 metri	<b>37C2250008</b>
azionamento freno + motore brushless per posa mobile, 5 metri	<b>37C2750003</b>
azionamento motore brushless per posa mobile, 10 metri	<b>37C2100006</b>
azionamento encoder motore brushless per posa mobile, 10 metri	<b>37C2200007</b>
azionamento freno + motore brushless per posa mobile, 10 metri	<b>37C2700002</b>

## SCHEMA DI CONNESSIONE ELETTRICA AZIONAMENTI PER MOTORE BRUSHLESS 3kW

- ① COLLEGAMENTO ALIMENTAZIONE LOGICA: 24VDC.  
**Compreso nella fornitura.** Sezione di alimentazione per elettronica di logica.
- ② COLLEGAMENTO ALIMENTAZIONE: 400VAC, trifase.  
**Compreso nella fornitura.** Sezione di alimentazione segnale di potenza. Circuiti di protezione integrati contro sovraccarichi, extra-tensioni in ingresso.
- ③ COLLEGAMENTO POTENZA MOTORE
- ④ Collegamento per resistenza di frenatura esterna 37D2R00004 (opzionale).
- ⑤ DISPLAY A 5 CIFRE e TASTIERA DI PROGRAMMAZIONE: per visualizzare e modificare i parametri e monitorare in tempo reale il funzionamento del sistema.
- ⑥ CONNETTORE ENCODER ESTERNO (opzionale): possibilità di collegare un encoder esterno per avere una retroazione della posizione dell'asse lineare. Supporta solo encoder (A, B, Z) alimentati a 5VDC.
- ⑦ CONNETTORE CANopen (opzionale): questo azionamento è predisposto per la comunicazione con altri dispositivi tramite Field-Bus CANopen.
- ⑧ CONNETTORE SEGNALI: comando a treno di impulsi (clock + direzione; forward + backward pulse; 90° phase difference) o con segnale analogico (proporzionale a Velocità o Coppia) 8 ingressi e 5 uscite configurabili dall'utente. **Compreso nella fornitura.**
- ⑨ CONNETTORE ENCODER: collegamento per encoder motore BRUSHLESS 3kW.
- ⑩ CONNETTORE PC IEEE 1394: impostazioni e possibilità di collegare altri dispositivi tramite RS485 o RS232 (cavo non compreso nella fornitura).
- ⑪ CONNETTORE PC USB: impostazioni e monitor tramite personal computer (non compreso nella fornitura). L'acquisizione dei dati è possibile solo tramite questo collegamento.



Per manuale di istruzioni collegarsi a [www.metalwork.it](http://www.metalwork.it)

## NOTE

## AZIONAMENTO PER MOTORE BRUSHLESS DELTA B3 400W

L'azionamento DELTA ASD-B3A-0421-M è utilizzabile esclusivamente col motore DELTA B3 400W.

È caratterizzato da ingombri contenuti e grande flessibilità di utilizzo.

È costituito da una scheda alloggiata in una scatola metallica, e dotato di connettori a vite estraibili per la potenza, e connettori a vaschetta per la logica.

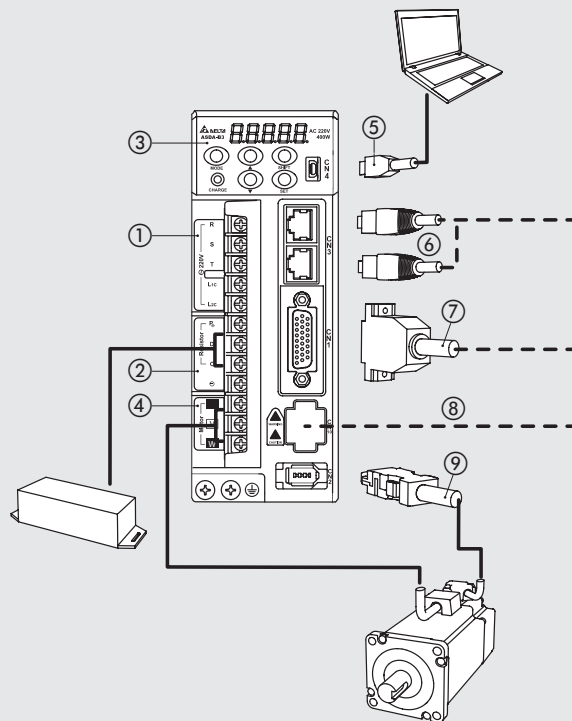


DATI TECNICI AZIONAMENTO		
Codice azionamento		<b>37D2300002</b>
Potenza nominale	W	400
Azionamento per motori BRUSHLESS tipo		Box metallico
Dimensioni	mm	60 x 162 x 156
Connettori alimentazione e potenza motore		A molla, estraibili
Connettori encoder e segnali		A vaschetta, D-Sub alta densità 26 poli
Corrente MAX erogabile	A	10.6
Stadio uscita motore		IGBT, controllo PWM, corrente sinusoidale
Tensione di alimentazione potenza		Monofase o trifase (configurabile dall'utente) da 200VAC a 230VAC (+10%, -15%) 50/60 Hz ( $\pm 3$ Hz)
Tensione di alimentazione logica		Monofase da 200VAC a 230VAC (+10%, -15%) 50/60 Hz ( $\pm 3$ Hz)
Comando		Con segnale analogico (proporzionale a Velocità o Coppia). A treno di impulsi (clock + direzione; forward + backward pulse; 90° phase difference) bus di campo con protocollo di comunicazione "CANopen" 4 ingressi e 2 uscite configurabili dall'utente.
		In caso di comando a treno d'impulsi si raccomanda che le uscite del sistema di controllo siano di tipo Liner Driver; se le uscite sono di tipo Open Collector è possibile utilizzare la scheda 37D2000000 venduta separatamente (vedere accessori).
Auto-tuning		Sì
Interfaccia di comunicazione		USB seriale per impostazioni e monitoraggio tramite personal computer
Protezioni		Integrate contro sovraccarichi, extra-tensioni in ingresso, STO (Safe Torque Off) filtri integrati per la soppressione di frequenze di risonanza proprie del sistema.
Standards		CE e UL
Altre caratteristiche		Display a 5 cifre e tastiera di programmazione. Sistema integrato in anello chiuso con modalità di controllo in Posizione, Velocità e Coppia. Modalità di controllo: posizione + velocità; posizione + coppia; velocità + coppia. Circuito automatico di frenatura dinamica in condizioni di allarme o power-off. Connettore per resistenza di frenatura esterna (opzionale). Software di configurazione e controllo (opzionale).
Adatto per motori codice		<b>37M2220002 - 37M4220002</b>
Cavo collegamento:		
azionamento motore brushless, per posa mobile, 3 metri		<b>37C2130002</b>
azionamento motore brushless con freno, per posa mobile, 3 metri		<b>37C2230002</b>
azionamento encoder motore brushless per posa mobile, 3 metri		<b>37C2230006</b>
azionamento motore brushless, per posa mobile, 5 metri		<b>37C2150002</b>
azionamento motore brushless con freno, per posa mobile, 5 metri		<b>37C2250002</b>
azionamento encoder motore brushless per posa mobile, 5 metri		<b>37C2250007</b>
azionamento motore brushless, per posa mobile, 10 metri		<b>37C2100003</b>
azionamento motore brushless con freno, per posa mobile, 10 metri		<b>37C2200003</b>
azionamento encoder motore brushless per posa mobile, 10 metri		<b>37C2200006</b>

## SCHEMA DI CONNESSIONE ELETTRICA AZIONAMENTI PER MOTORE BRUSHLESS

- ① CONNETTORE ALIMENTAZIONE: 230VAC, monofase e trifase (configurabile dall'utente). Sezioni di alimentazione separate per elettronica di logica/segnale e di potenza. Circuiti di protezione integrati contro sovraccarichi, extra-tensioni in ingresso.
- ② Collegamento resistenza di frenatura (opzionale).
- ③ DISPLAY A 5 CIFRE e TASTIERA DI PROGRAMMAZIONE: per visualizzare e modificare i parametri e monitorare in tempo reale il funzionamento del sistema.
- ④ Collegamento cavo potenza motore BRUSHLESS
- ⑤ CONNETTORE PC mini USB: impostazioni e monitor tramite personal computer (non compreso nella fornitura).
- ⑥ CONNETTORE CANopen (opzionale): questo azionamento è predisposto per la comunicazione con altri dispositivi tramite Field-Bus CANopen.
- ⑦ CONNETTORE SEGNALI: comando a treno di impulsi (clock + direzione; forward + backward pulse; 90° phase difference) o con segnale analogico (proporzionale a Velocità o Coppia) 4 ingressi e 2 uscite configurabili dall'utente.
- ⑧ CONNETTORE STO: connettore per gestione della funzionalità safety Safe Torque Off
- ⑨ CONNETTORE ENCODER: collegamento per encoder motore BRUSHLESS.

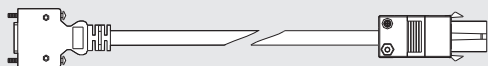
Per manuale di istruzioni collegarsi a [www.metalwork.it](http://www.metalwork.it)



## NOTE

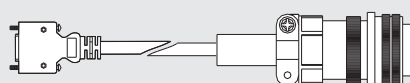
## CAVI PER MOTORI BRUSHLESS DELTA

### CAVO ENCODER 100W - 750W



Codice	Descrizione
37C2230001	Cavo collegamento azionamento encoder motore brushless 100W-750W, 3 metri
37C2250001	Cavo collegamento azionamento encoder motore brushless 100W-750W, 5 metri
37C2230002	Cavo collegamento azionamento encoder motore brushless 100W-750W, 3 metri, per posa mobile
37C2250002	Cavo collegamento azionamento encoder motore brushless 100W-750W, 5 metri, per posa mobile
37C2200003	Cavo collegamento azionamento encoder motore brushless 100W-750W, 10 metri, per posa mobile

### CAVO ENCODER 1kW - 3kW



Codice	Descrizione
37C2320001	Cavo collegamento azionamento encoder motore brushless 1kW - 3kW, 3 metri
37C2350001	Cavo collegamento azionamento encoder motore brushless 1kW - 3kW, 5 metri
37C2230007	Cavo collegamento azionamento encoder motore brushless 1kW - 3kW, 3 metri, per posa mobile
37C2250008	Cavo collegamento azionamento encoder motore brushless 1kW - 3kW, 5 metri, per posa mobile
37C2200007	Cavo collegamento azionamento encoder motore brushless 1kW - 3kW, 10 metri, per posa mobile

### CAVO ENCODER B3 400W

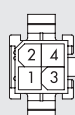


Codice	Descrizione
37C2230006	Cavo collegamento azionamento encoder motore brushless B3 400W, 3 metri, per posa mobile
37C2250007	Cavo collegamento azionamento encoder motore brushless B3 400W, 5 metri, per posa mobile
37C2200006	Cavo collegamento azionamento encoder motore brushless B3 400W, 10 metri, per posa mobile

### CAVO ALIMENTAZIONE MOTORE 100W - 750W

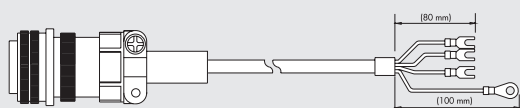


Codice	Descrizione
37C2130001	Cavo collegamento azionamento motore brushless 100W-750W, 3 metri
37C2150001	Cavo collegamento azionamento motore brushless 100W-750W, 5 metri
37C2130002	Cavo collegamento azionamento motore brushless 100W-750W, 3 metri, per posa mobile
37C2150002	Cavo collegamento azionamento motore brushless 100W-750W, 5 metri, per posa mobile
37C2100003	Cavo collegamento azionamento motore brushless 100W-750W, 10 metri, per posa mobile



Pin	Funzione	Colore conduttore corrispondente
1	Fase motore U	Nero 1
2	Fase motore V	Nero 2
3	Fase motore W	Nero 3
4	GND	Giallo / Verde

### CAVO ALIMENTAZIONE MOTORE 1kW - 3kW



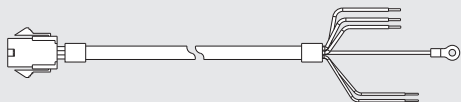
Codice	Descrizione
37C3130001	Cavo collegamento azionamento motore brushless 1kW - 3kW, 3 metri
37C3150001	Cavo collegamento azionamento motore brushless 1kW - 3kW, 5 metri
37C2130006	Cavo collegamento azionamento motore brushless 1kW - 3kW, 3 metri, per posa mobile
37C2150006	Cavo collegamento azionamento motore brushless 1kW - 3kW, 5 metri, per posa mobile
37C2100006	Cavo collegamento azionamento motore brushless 1kW - 3kW, 10 metri, per posa mobile



Pin	Funzione	Colore conduttore corrispondente
A	-	-
B	Fase motore W	Nero 4
C	-	-
D	-	-
E	GND	Giallo / Verde
F	Fase motore U	Nero 1
G	-	-
H	-	-
I	Fase motore V	Nero 2



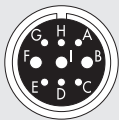
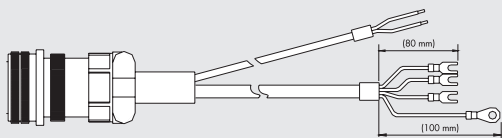
**CAVO ALIMENTAZIONE MOTORE E FRENO 100W - 750W**



Codice	Descrizione
37C2730000	Cavo collegamento azionamento motore brushless 100W-750W + freno, 3 metri
37C2750000	Cavo collegamento azionamento motore brushless 100W-750W + freno, 5 metri
37C2730001	Cavo collegamento azionamento motore brushless 100W-750W + freno, 3 metri, per posa mobile
37C2750001	Cavo collegamento azionamento motore brushless 100W-750W + freno, 5 metri, per posa mobile
37C2700001	Cavo collegamento azionamento motore brushless 100W-750W + freno, 10 metri, per posa mobile

Pin	Funzione	Colore conduttore corrispondente
1	Fase motore U	Nero 1
2	Fase motore U	Nero 2
3	24VDC Freno	Nero 3
4	Fase motore W	Nero 4
5	GND	Giallo / Verde
6	GND Freno	Nero 6

**CAVO ALIMENTAZIONE MOTORE E FRENO 1kW - 3kW**



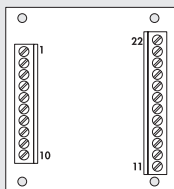
Codice	Descrizione
37C3730000	Cavo collegamento azionamento motore brushless 1kW - 3kW + freno, 3 metri
37C3750000	Cavo collegamento azionamento motore brushless 1kW - 3kW + freno, 5 metri
37C2730002	Cavo collegamento azionamento motore brushless 1kW - 3kW + freno, 3 metri, per posa mobile
37C2750003	Cavo collegamento azionamento motore brushless 1kW - 3kW + freno, 5 metri, per posa mobile
37C2700002	Cavo collegamento azionamento motore brushless 1kW - 3kW + freno, 10 metri, per posa mobile

Pin	Funzione	Colore conduttore corrispondente
A	-	-
B	Fase motore W	Nero 4
C	-	-
D	-	-
E	GND	Giallo / Verde
F	Fase motore U	Nero 1
G	24VDC Freno	Nero 3
H	GND Freno	Nero 6
I	Fase motore V	Nero 2

**NOTE**

## ACCESSORI PER AZIONAMENTI DELTA

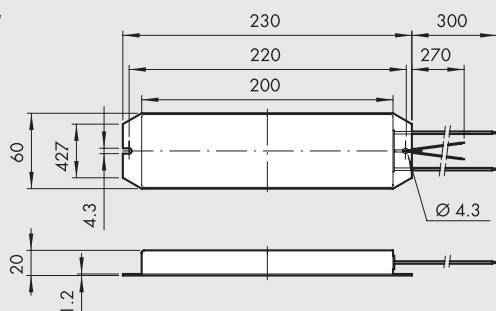
### SCHEDA INTERFACCIA LINE DRIVER



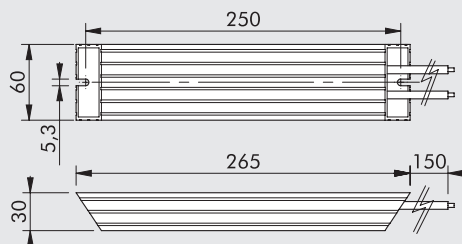
Codice	Descrizione
37D2000000	Scheda interfaccia line drive BRINT.A

### RESISTENZE DI FRENATURA ESTERNE

220W



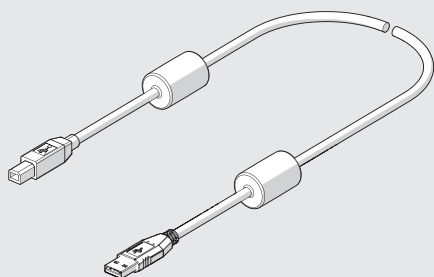
400W



Codice	Descrizione	Per azionamento codice
37D2R00000	Resistenza di frenatura 220W 50 Ω	37D2100000 - 37D2200001 37D2300000
37D2R00004	Resistenza di frenatura 400W 40 Ω	37D23000002 - 37D2400006 37D2400007 - 37D2600001

In particolari condizioni di utilizzo quali, ad esempio, brusche decelerazioni con elevato carico inerziale, può essere necessario dissipare esternamente l'energia inversa generata dal motore. Tale necessità viene segnalata dall'azionamento grazie ad un allarme specifico. L'energia in eccesso viene dissipata esternamente tramite una resistenza di frenatura.

### CAVO USB



Codice	Descrizione	Peso [g]
37C0030000	Cavo per USB 2.0 maschio A-B 3 m con ferrite, per collegamento azionamenti brushless - PC	150

## SOFTWARE DI CONFIGURAZIONE ASDASoft

Il software di comunicazione ASDASoft consente la parametrizzazione e il controllo completo del sistema in ogni sua funzione.

Il software di configurazione può essere scaricato gratuitamente dal sito <http://www.deltaww.com>

L'accesso alla configurazione dei parametri avviene attraverso dei menu di configurazione.

Il software comprende una descrizione accurata di ogni parametro.

Oltre alla parametrizzazione ASDASoft permette di analizzare accuratamente il funzionamento del sistema, tramite le seguenti funzioni:

- **Status Monitor:** visualizza in tempo reale tutte le informazioni relative all'utilizzo del sistema.
- **Data Scope:** si tratta di un completo oscilloscopio dotato di 4 canali selezionabili a scelta tra analogici e digitali. È possibile salvare e stampare le tracce e le impostazioni.
- **System Analysis:** permette di studiare la risposta in frequenza del sistema in modo da evidenziare e correggere eventuali fenomeni di risonanza della meccanica.

Sono inoltre disponibili le modalità JOG in velocità (Digital IO / Jog Control) e di Gain Auto-Tuning.



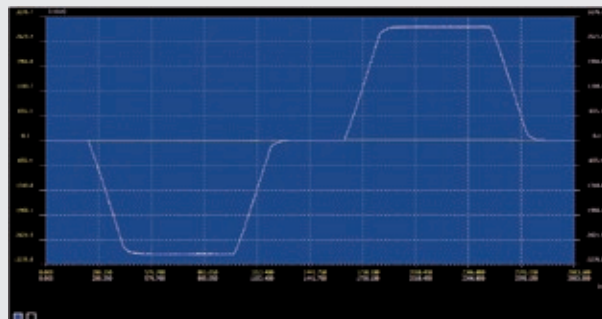
 The screenshot displays a window titled 'Delta ASDASoft V2.00 (Parameter Editor)'. The main area contains a table with columns for 'Param', 'Unit', 'Value', 'Min', 'Max', 'Step', and 'Description'. The table lists various parameters for motor control, such as 'K0170', 'K0171', 'K0172', etc., with their respective units and values. The interface includes a menu bar (File, Setting, Tools, Parameter Function, Window, Help) and a toolbar with icons for file operations and system control.

## GRAPHIC MONITOR

Grazie alla funzione integrata di oscilloscopio, è possibile acquisire e visualizzare sullo schermo del PC l'andamento nel tempo di alcuni importanti parametri del sistema quali velocità e coppia utilizzata.

È possibile caricare e salvare i dati in formato compatibile excel.

I singoli valori acquisiti e visualizzati possono essere letti tramite l'uso del cursore.



## NOTE