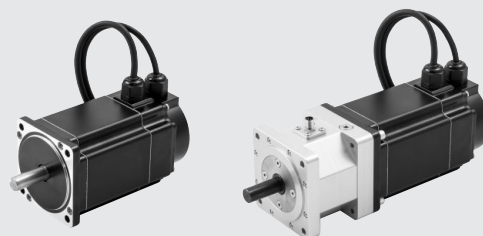


MOTORI PASSO-PASSO CON ENCODER IP65 (CON O SENZA FRENO)

**METAL
WORK**
P N E U M A T I C

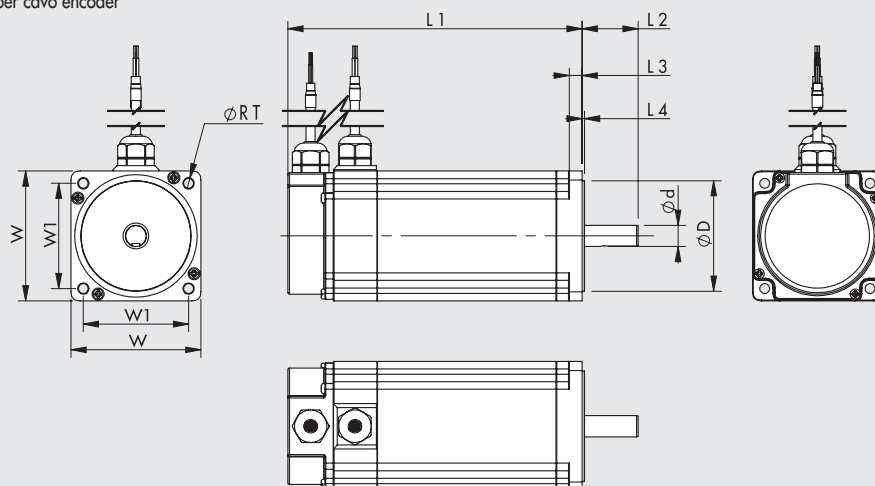
Per gli attuatori elettrici della serie ELEKTRO, Metal Work propone una gamma di motori passo-passo alternativa a quella prevista come standard. In caso di interesse aprire una richiesta di dimensionamento attuatore specifica che verrà poi analizzata dai nostri specialisti, in quanto prestazioni, caratteristiche e dimensioni potrebbero differire.



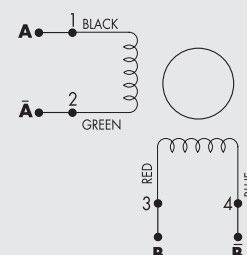
DATI TECNICI	MOTORE 37M8230002			MOTORE 37M8470002			MOTORE 37M8470003			MOTORE 37M3230002			MOTORE 37M3470002			MOTORE 37M3470003			
	PASSO-PASSO + ENCODER						PASSO-PASSO con FRENO + ENCODER												
Tipologia motore	PASSO-PASSO + ENCODER						PASSO-PASSO con FRENO + ENCODER												
Coppia nominale	Nm	2.3	7.4	9.2	2.3	7.4	9.2	2.3	7.4	9.2	2.3	7.4	9.2	2.3	7.4	9.2	2.3	7.4	9.2
Flangia di accoppiamento		NEMA 24	NEMA 34	NEMA 34	NEMA 24	NEMA 34	NEMA 34	NEMA 24	NEMA 34	NEMA 34	NEMA 24	NEMA 34	NEMA 34	NEMA 24	NEMA 34	NEMA 34	NEMA 24	NEMA 34	NEMA 34
Angolo step di base		1.8°±0.09°						1.8°±0.09°											
Corrente bipolare	A	5	6	6	5	6	6	5	6	6	5	6	6	5	6	6	5	6	6
Resistenza	Ω	0.45	0.54	0.72	0.45	0.54	0.72	0.45	0.54	0.72	0.45	0.54	0.72	0.45	0.54	0.72	0.45	0.54	0.72
Induttanza	mH	1.8	5	7.3	1.8	5	7.3	1.8	5	7.3	1.8	5	7.3	1.8	5	7.3	1.8	5	7.3
Coppia di trattenimento bipolare	Nm	3	8.5	12	3	8.5	12	3	8.5	12	3	8.5	12	3	8.5	12	3	8.5	12
Inerzia rotore	kgmm ²	69	360	540	69	360	540	69	360	540	69	360	540	69	360	540	69	360	540
Massa	kg	1.4	3.6	5	1.4	3.6	5	1.4	3.6	5	1.4	3.6	5	1.4	3.6	5	1.4	3.6	5
Grado di protezione		IP65						IP65											
Tipologia encoder		Incrementale						Incrementale											
Tipologia di circuito in uscita		Differenziale						Differenziale											
Canali del segnale in uscita		2 canali (NO tacca di zero)						2 canali (NO tacca di zero)											
Risoluzione	posizioni x giro	1000						1000											
Tensione di alimentazione encoder	VDC	5						5											
FRENO																			
Coppia di frenatura	Nm				2			9			9								
Tensione di alimentazione	VDC				24			24			24								
Potenza assorbita	W				11			18			18								
Tempo di connessione	ms				6			7			7								
Tempo di ritardo	ms				2			2			2								
Tempo di disconnessione	ms				25			40			40								

DIMENSIONI VERSIONE SENZA FRENO

I motori sono forniti con cavi precablati di lunghezza 1 m, con fili liberi verso l'azionamento.
1 = accesso per cavo potenza e freno
2 = accesso per cavo encoder



SCHEMA ELETTRICO



Encoder	Colore	Funzione
1	Nero	GND
2	Rosso	VCC
3	Blu/Bianco	EA-
4	Blu	EA+
5	Arancione/Bianco	EB-
6	Arancione	EB+

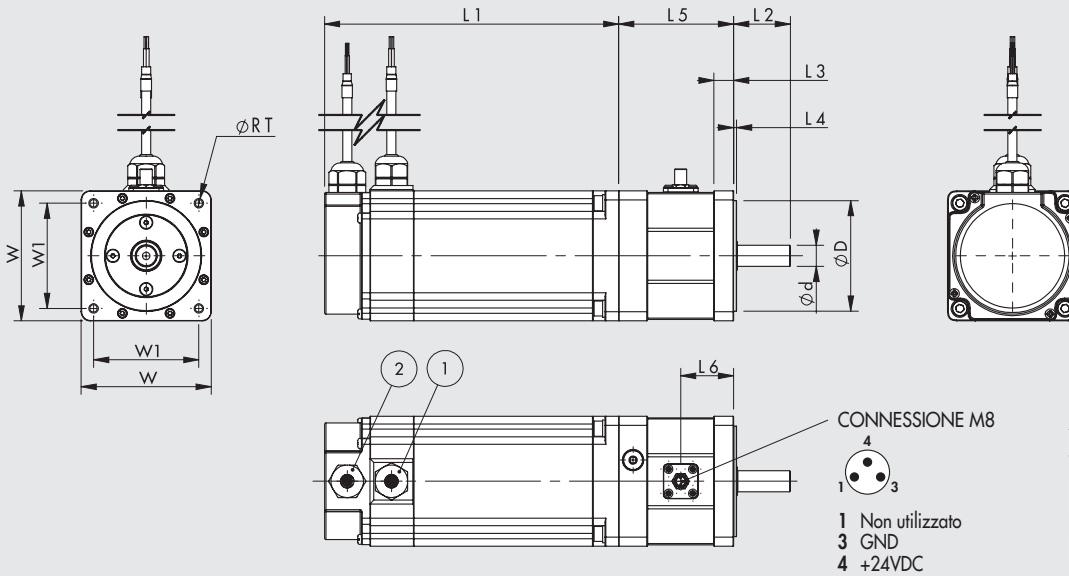
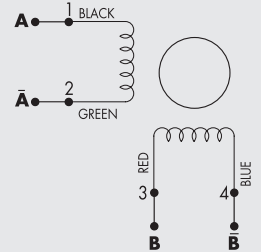
Tipologia motore	Codice motore	Coppia motore [Nm]	Flangia di accoppiamento	ød 0/-0.013	øD ±0.05	L1 ±1	L2 ±1	L3	L4 ±0.2	RT	W	W1
PASSO-PASSO + ENCODER	37M8230002	2.3	NEMA 24	10	36	107.2	21	5	1.6	5	60	50
	37M8470002	7.4	NEMA 34	14	73	156.5	37	9	1.6	6.5	85.85	69.58
	37M8470003	9.2	NEMA 34	14	73	194.5	37	9	1.6	6.5	85.85	69.58

Invitiamo a rivolgersi ai nostri uffici commerciali per avere ulteriori informazioni ed offerte.

DIMENSIONI VERSIONE CON FRENO

I motori sono forniti con cavi precablati di lunghezza 1 m, con fili liberi verso l'azionamento.
 1 = accesso per cavo potenza e freno
 2 = accesso per cavo encoder

SCHEMA ELETTRICO



Encoder	Colore	Funzione
1	Nero	GND
2	Rosso	VCC
3	Blu/Bianco	EA-
4	Blu	EA+
5	Arancione/Bianco	EB-
6	Arancione	EB+

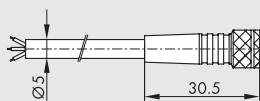
Tipologia motore	Codice motore	Coppia motore [Nm]	Coppia frenatura [Nm]	ød 0/-0.013	øD ±0.25	L1 ±1	L2 ±1	L3	L4 ±0.2	L5	L6	RT	W	W1
PASSO-PASSO	37M3230002	2.3	2	8	38.1	107.2	21	15	1.6	65.8	32.9	4.25	60	47.16
+ ENCODER	37M3470002	7.4	9	14	73	156.5	37.5	13	1.6	76	35	6.25	86	69.58
+ FRENO	37M3470003	9.2	9	14	73	194.5	37.5	13	1.6	76	35	6.25	86	69.58

SINOTTICO STANDARD ED ALTERNATIVA

Tipologia motore	Codice standard	Alternativa (con encoder)	Tipologia motore	Codice standard	Alternativa	Tipologia motore	Codice standard	Alternativa
PASSO-PASSO	37M1470000	37M8470003	PASSO-PASSO	37M8220000	37M8230002	PASSO-PASSO	37M3220000	37M3230002
	37M1220000	37M8230002	+ ENCODER	37M8230000	37M8230002	+ ENCODER	37M3230000	37M3230002
				37M8470000	37M8470003	+ FRENO	37M3430000	37M3470002
							37M3460000	37M3470002
							37M3450000	37M3470002
							37M3470000	37M3470003

ACCESSORI PER FRENO

CAVO CON CONNETTORE DIRITTO

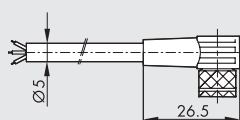


Pin	Colore cavo
1	Marrone
3	Blu
4	Nero

Codice	Descrizione
02400A0100	Connettore M8 femmina 3 PIN HIGH FLEX CL6 con cavo L = 1 m
02400A0250	Connettore M8 femmina 3 PIN HIGH FLEX CL6 con cavo L = 2.5 m
02400A0500	Connettore M8 femmina 3 PIN HIGH FLEX CL6 con cavo L = 5 m
02400A1000	Connettore M8 femmina 3 PIN HIGH FLEX CL6 con cavo L = 10 m

Nota: Cavo per posa mobile, classe 6 secondo norma IEC 60228

CAVO CON CONNETTORE A 90°



Pin	Colore cavo
1	Marrone
3	Blu
4	Nero

Codice	Descrizione
02400B0100	Connettore M8 femmina 3 PIN 90° HIGH FLEX CL6 con cavo L = 1 m
02400B0250	Connettore M8 femmina 3 PIN 90° HIGH FLEX CL6 con cavo L = 2.5 m
02400B0500	Connettore M8 femmina 3 PIN 90° HIGH FLEX CL6 con cavo L = 5 m
02400B1000	Connettore M8 femmina 3 PIN 90° HIGH FLEX CL6 con cavo L = 10 m

Nota: Cavo per posa mobile, classe 6 secondo norma IEC 60228

MOTORI PASSO-PASSO CON ENCODER IP65 (CON O SENZA FRENO)

PRODOTTI CUSTOM